



Global Parts

QUALITY SPARE PARTS FOR TRUCKS

GRUPPI DI TRASMISSIONI MECCANICHE

ATTUATORI E GRUPPI COMANDO MARCE

CAMBI AUTOMATICI

CAMBI MECCANICI IVECO

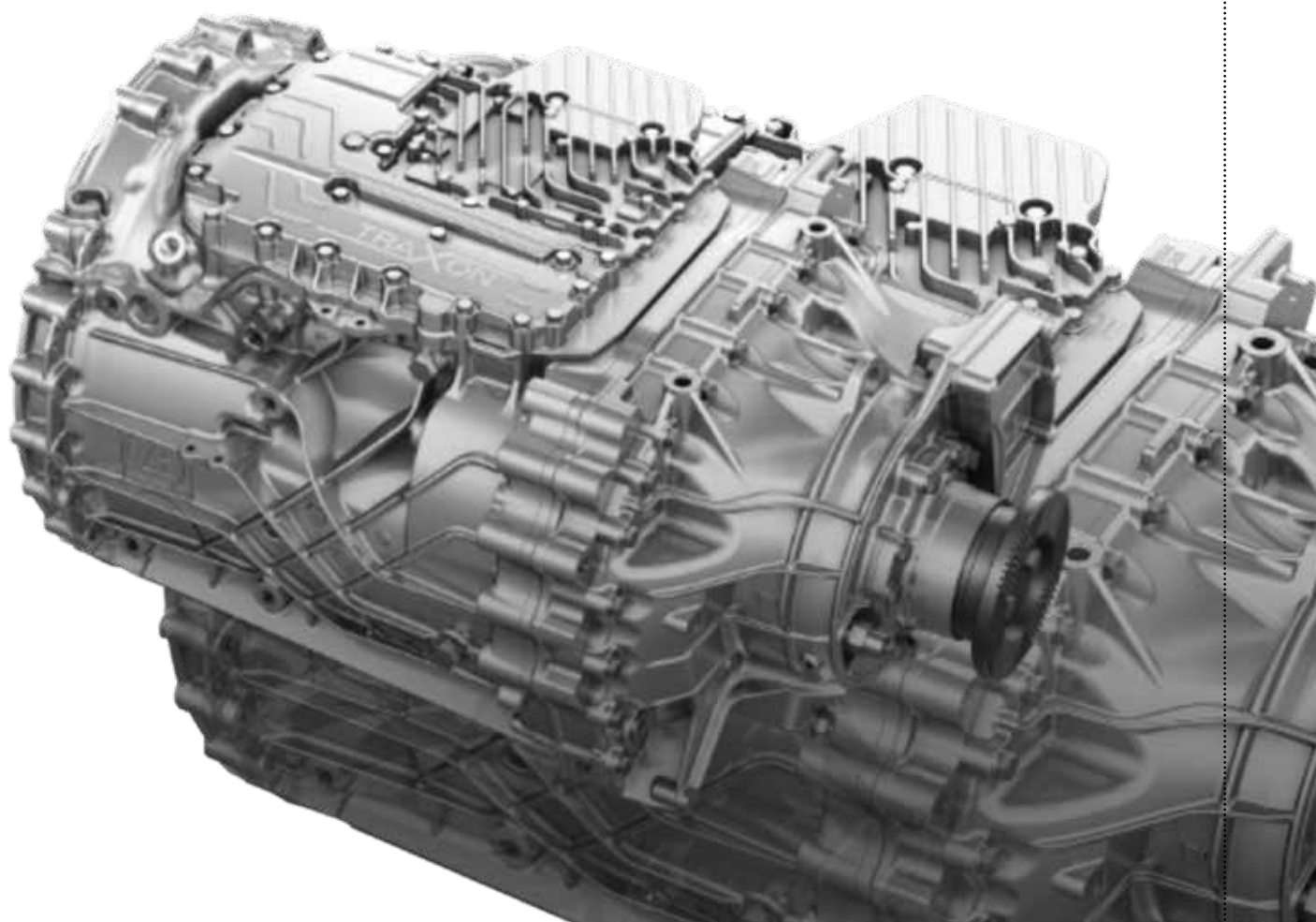
CAMBI MERCEDES SCANIA VOLVO

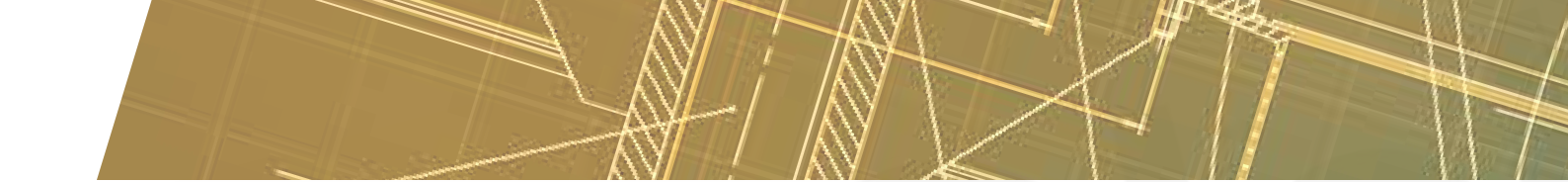
CAMBI ZF

GRUPPI DI STERZO

PONTI E DIFFERENZIALI

RALLENTATORI



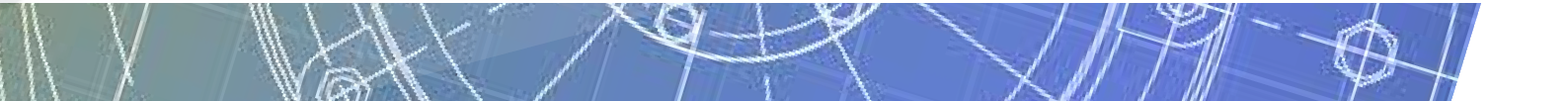
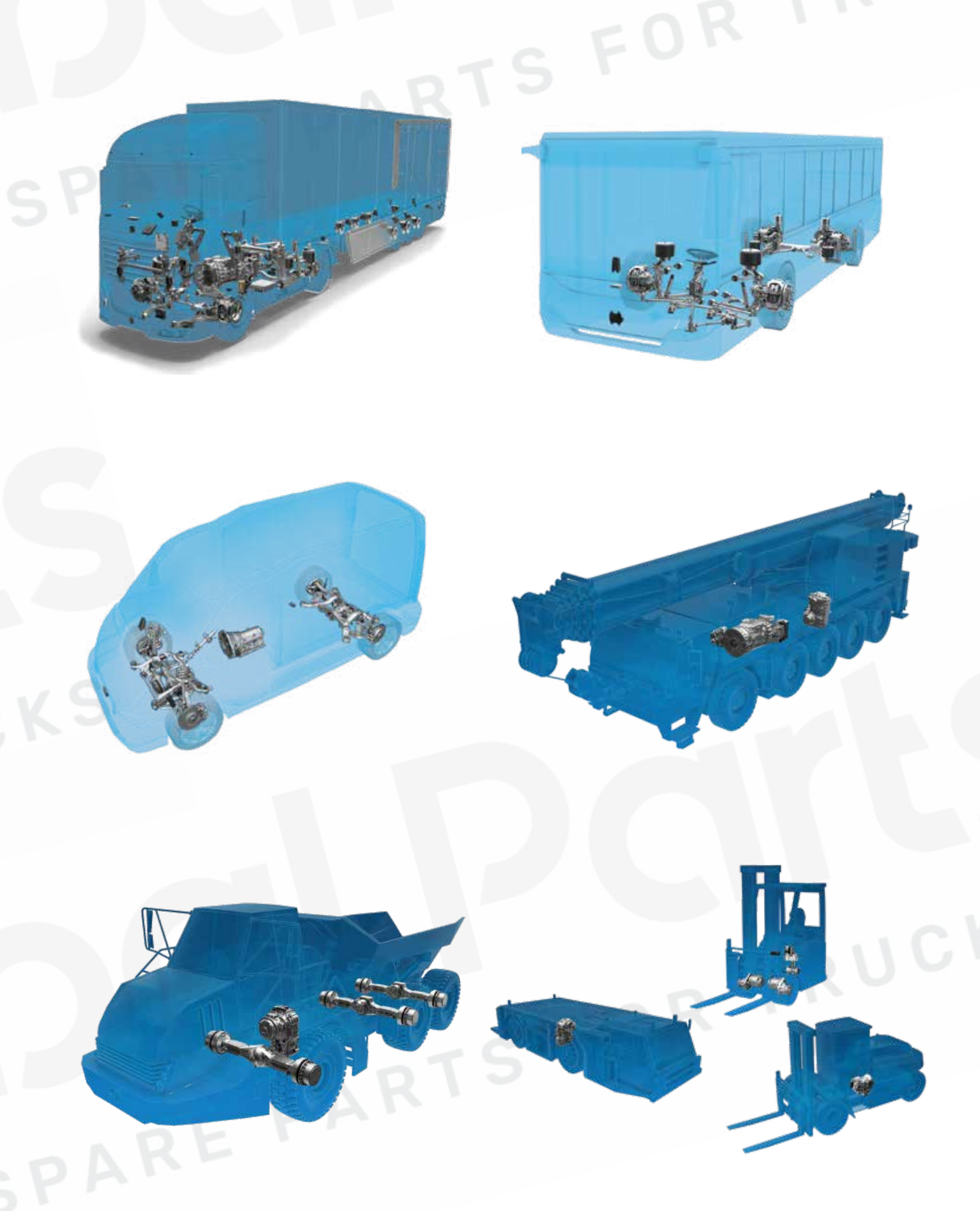
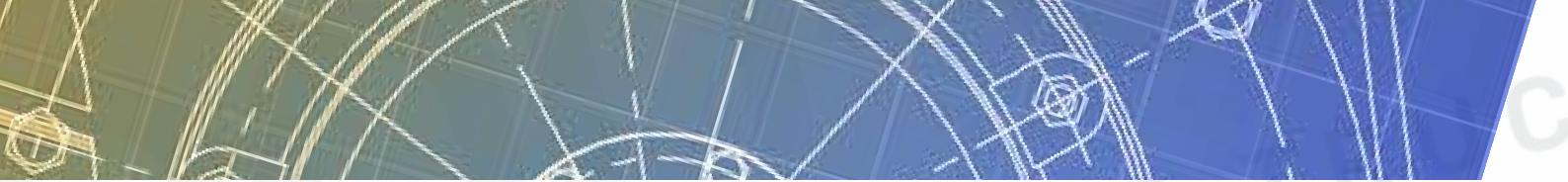


Glork
QUALITY

Local Part
SPARE PARTS FOR TRUCK

Glork
QUALITY







Global Parts

QUALITY SPARE PARTS FOR TRUCKS

TECNOIDRO

doria holding



CATANZARO

OFFICINA AUTORIZZATA MAN TRUCK&BUS, ZF Service Partner, Voith Partner e partner ufficiale Allison Transmission, Cummins, Deutz e FPT Industriali. Con una **RETE ZF SERVICE POINT** estesa in Calabria, Sicilia, Sardegna, Campania e Marche.

Fornitori di **RICAMBI ORIGINALI**, specializzati in manutenzione e riparazione per Truck, Bus e Trailer.



TOPDRIVE

doria holding



CASTIGLIONE COSENTINO (CS)

OFFICINA AUTORIZZATA OMNIPLUS service from Mercedes-Benz e Setra, **OFFICINA PARTNER ALLTRUCKS**, ZF Service Point e partner ufficiale IIA (Industria Italiana Autobus), FPT Industriali, VDO ed Isuzu Bus.

Fornitori di **RICAMBI ORIGINALI** e gruppi revisionati, specializzati in manutenzione e riparazione per Truck, Bus e Trailer.



DCS SERVICE

doria holding



CALTANISSETTA

OFFICINA ZF SERVICE POINT e partner ufficiale Allison Transmission e Voith Check Point.

Fornitori di **RICAMBI ORIGINALI**, specializzati in diagnosi, manutenzione e riparazione per Truck, Bus e Trailer.



OFFICINE 977

doria holding



CATANZARO

OFFICINA AUTORIZZATA LVECO TRUCK & BUS, Bosch Car Service e partner ufficiale Mecer, Lemforder, Sachs, Bosch, Tekne e Palfinger.

Fornitori di **RICAMBI ORIGINALI** e gruppi revisionati, specializzati in manutenzione e riparazione per Truck, Bus e Trailer.



Global Team

AUTOMOTIVE SPECIAL TOOLS



LINEE REVISIONE



MACCHINARI



PROMO



RADDRIZZATURE TELAI E ALLINEAMENTI



RIEPILOGATIVO NOSTRA PRODUZIONE



SALUTE E SICUREZZA



SERRAGGIO



SOLLEVAMENTO



LAVAGGIO

GRUPPI DI STERZO



GUIDA IDRAULICA



PISTONE PILOTA 2° ASSE



CILINDRO 3° ASSE



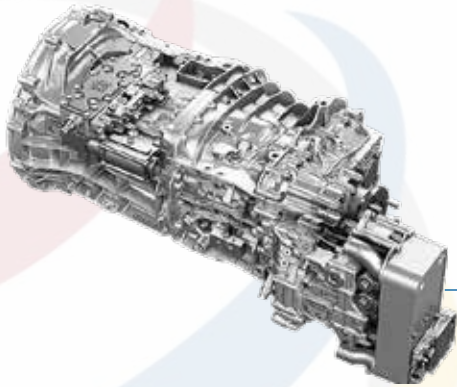
CILINDRO DI STERZO



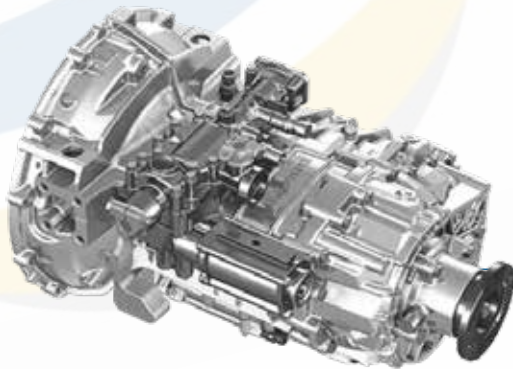
POMPE DI STERZO

CAMBI MECCANICI

ZF



ZF ECOLITE



ZF ECOSPLIT

CAMBI MECCANICI

IVECO



DAILY



EUROCARGO

CAMBI MECCANICI



MERCEDES



SCANIA



VOLVO - RENAULT

CAMBI AUTOMATIZZATI



ZF ASTRONIC



MERCEDES



SCANIA



VOLVO - RENAULT

ATTUATORI



COMPLETO

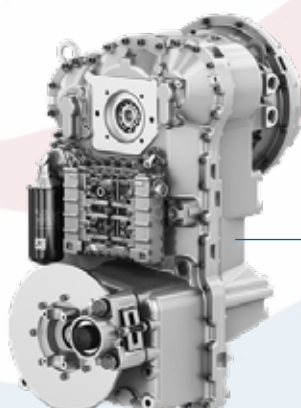


PARTE PNEUMATICA

CAMBI AUTOMATICI



ALLISON



ZF ERGPOWER WG



VOITH



ZF

RALLENTATORI



ZF INTARDER



VOITH 115



VOITH AQUATARDER



VOITH PRITARDER



VOITH BUS

PONTI E DIFFERENZIALI



DIFFERENZIALE IVECO-DAILY-35C



MERITOR EUROARGO



STRALIS



PONTE COMPLETO IVECO STRALIS



MERCEDES



ZF PONTE COMPLETO BUS

MOTORI



VEETURE E COMMERCIALI



GUIDA ELETTRICA



GUIDA A CREMAGLIERA



CAMBI AUTOMATICI



CAMBI ROBOTIZZATI

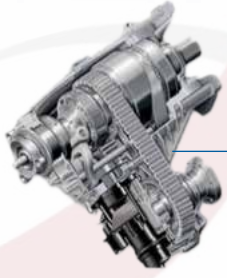


CAMBI MANUALI

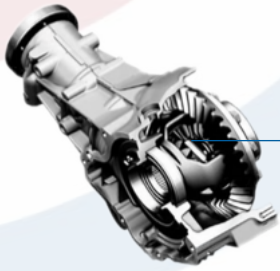


CONVERTITORI DI COPPIA

VEETURE E COMMERCIALI



RIPARTITORE DI COPPIA



DIFFERENZIALI



ALBERI DI TRASMISSIONE



SEMIASSE

VEETURE E COMMERCIALI



**MOTORI REVISIONATI
TESTATE MOTORE
TURBINE
RICAMBI**



MOTORI REVISIONATI



ESPERIENZE E COMPETENZA



GLOBAL TEAM s.r.l.
Via Antonio Meucci 9/11
24051 Antegnate (BG)
ITALY
T +39 0363 905769
F +39 02 4074 6151
P.I.05679160969
www.globalteam-tools.com



RICAMBI RIGENERATI
TECNOIDRO
doria holding

TECNOIDRO S.R.L.
Via Bellino, 79
88100 Catanzaro CZ Italy
ITALY
T +39 0961 719316 · 719048
F +39 0961 719136
P.I.IT02769040797
info@ www.tecnoidro.com
www.tecnoidro.com

CONTATTI:

EMANUELE RODEGHIERO

T +39 340 8979068

gruppi.trasmissioni@globalteam-tools.com | emanuele.rodegghiero@tecnoidro.com