



Global Parts

QUALITY SPARE PARTS FOR TRUCKS

GRUPPI DI TRASMISSIONI MECCANICHE

ATTUATORI E GRUPPI COMANDO MARCE

CAMBI AUTOMATICI

CAMBI MECCANICI IVECO

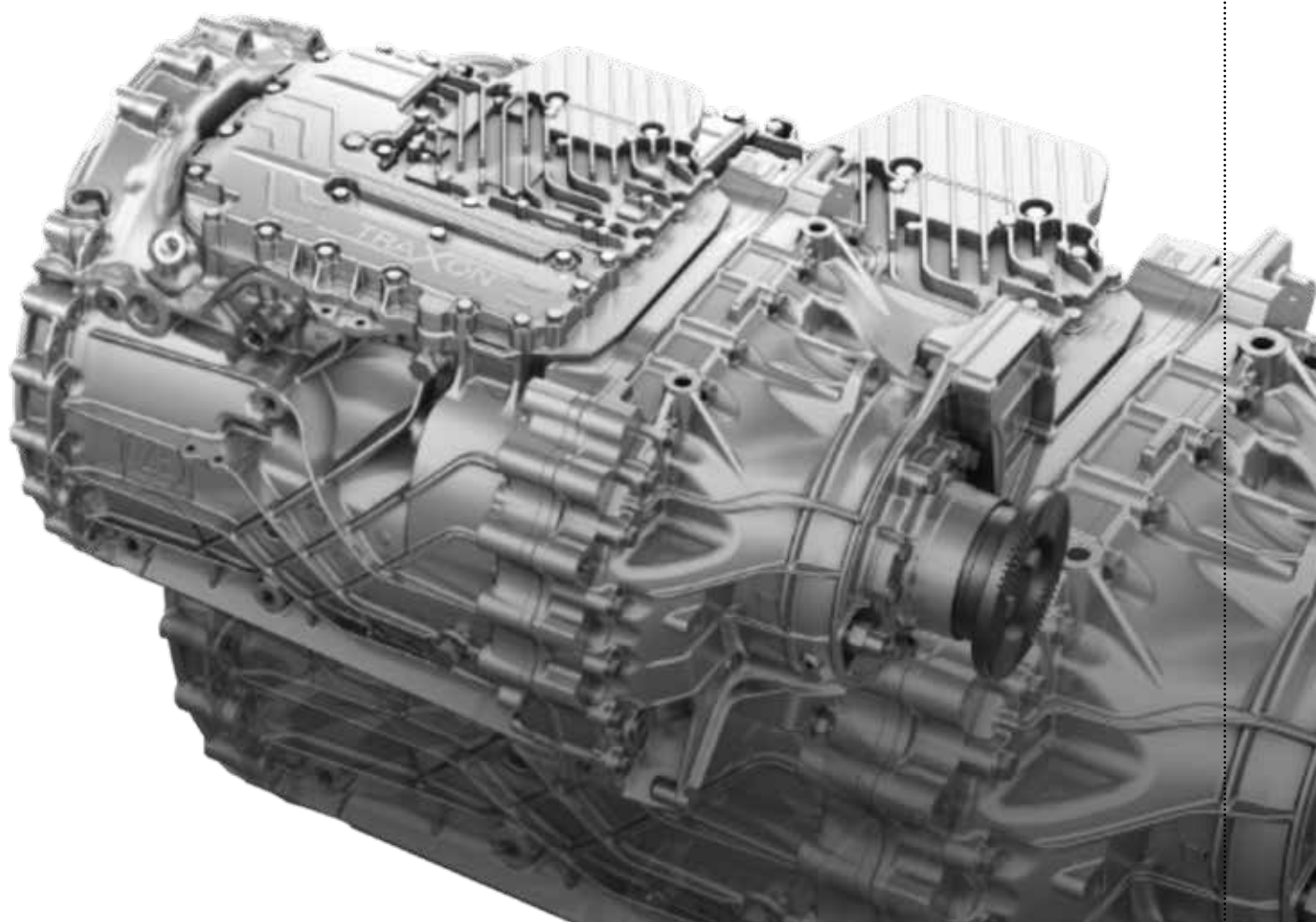
CAMBI MERCEDES SCANIA VOLVO

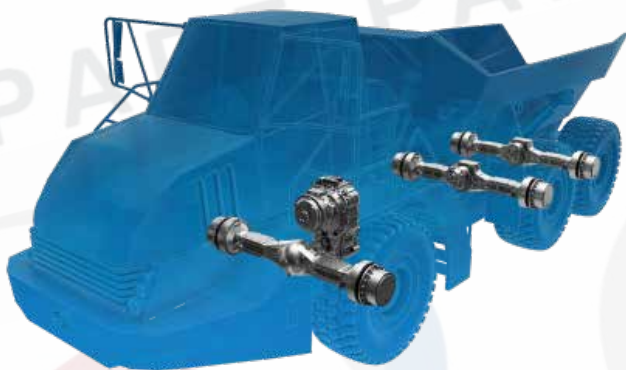
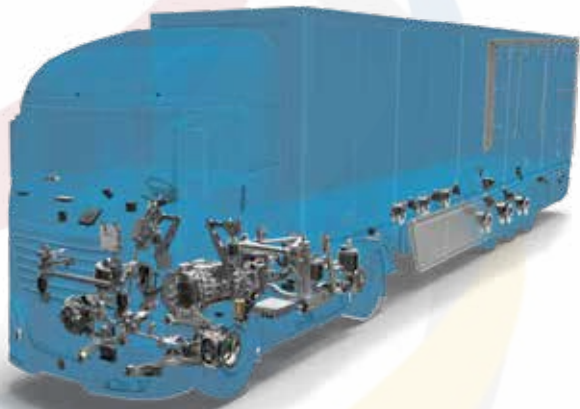
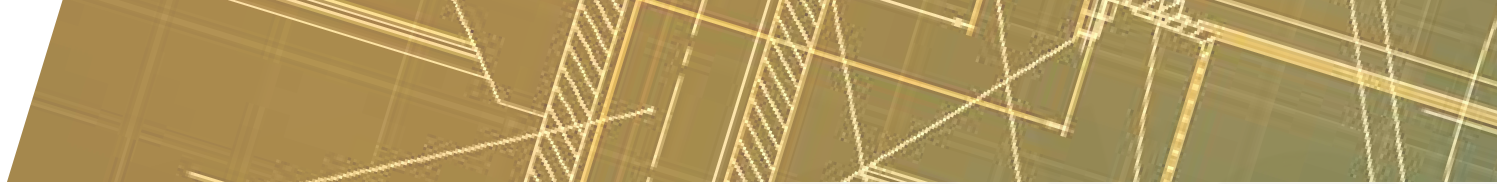
CAMBI ZF

GRUPPI DI STERZO

PONTI E DIFFERENZIALI

RALLENTATORI







Global Parts

QUALITY SPARE PARTS FOR TRUCKS

Dai successi conseguiti, per oltre 30 anni, da Emilio Soldo e Tiziano Vanoli nelle attrezzature per officine, nasce il marchio GLOBALPARTS per offrire, alla consolidata clientela, una nicchia specifica di prodotti nell'ambito delle trasmissioni meccaniche dei veicoli commerciali e industriali, selezionando i migliori gruppi revisionati dai partners più qualificati presenti sul mercato.

Questo nuovo progetto va a completare il nostro servizio alle officine meccaniche, frutto di un consolidato rapporto di fiducia che è cresciuto grazie alla soddisfazione della clientela.

La volontà nostra e dei nostri partners è incentrata sulla risoluzione delle problematiche di riparazione e revisione di gruppi di trasmissioni meccaniche come, sterzi, cambi di velocità, rallentatori, differenziali, motori, offrendo alle officine un servizio di prodotti revisionati di qualità, allo scopo di alleggerire il peso delle lavorazioni meccaniche, assicurando ai loro clienti prodotti di alta qualità.

I nostri partners sono stati selezionati tenendo in alta considerazione le metodologie di lavorazione, che rispettano gli standard del costruttore, e l'originalità dei ricambi usati, nonché il collaudo dei gruppi una volta ultimata la lavorazione.

Le risoluzioni delle esigenze dei nostri clienti e le loro soddisfazioni sono state, da sempre, per noi di GLOBAL TEAM, la forza e la spinta a ricercare i migliori prodotti e servizi al fine di soddisfarli; GLOBALPARTS vuole completare questo processo di crescita grazie a partners, conosciuti come clienti negli anni, che ci assicurano qualità tecnica e morale, necessarie a soddisfare le sfide dei prossimi anni.



GRUPPI DI STERZO



GUIDA ELETTRICA



GUIDA A CREMAGLIERA



GUIDA IDRAULICA



PISTONE PILOTA 2° ASSE



CILINDRO 3° ASSE



CILINDRO DI STERZO



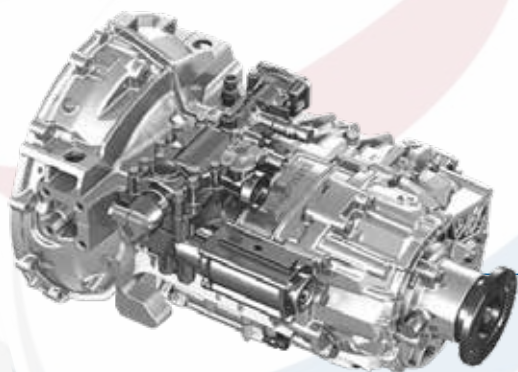
POMPE DI STERZO

CAMBI MECCANICI

ZF



ZF ECOLITE



ZF ECOSPLIT

CAMBI MECCANICI

IVECO



DAILY



EUROCARGO

CAMBI MECCANICI



MERCEDES



SCANIA



VOLVO - RENAULT

CAMBI AUTOMATIZZATI



ZF ASTRONIC



MERCEDES



SCANIA



VOLVO - RENAULT

ATTUATORI

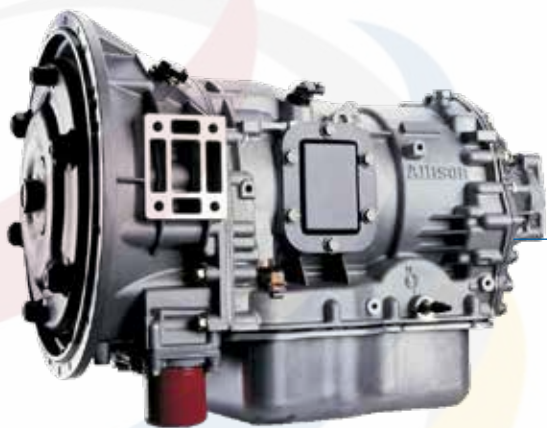


COMPLETO

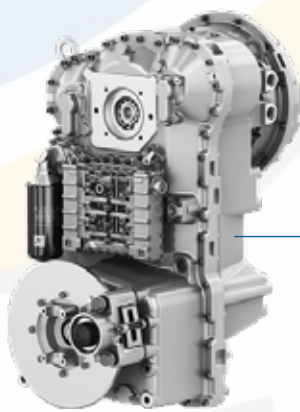


PARTE PNEUMATICA

CAMBI AUTOMATICI



ALLISON



ZF ERGPOWER WG



VOITH



ZF

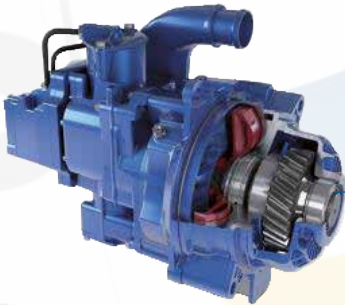
RALLENTATORI



ZF INTARDER



VOITH 115



VOITH AQUATARDER



VOITH PRITARDER



VOITH BUS

PONTI E DIFFERENZIALI



DIFFERENZIALE IVECO-DAILY-35C



MERITOR EUROCARGO



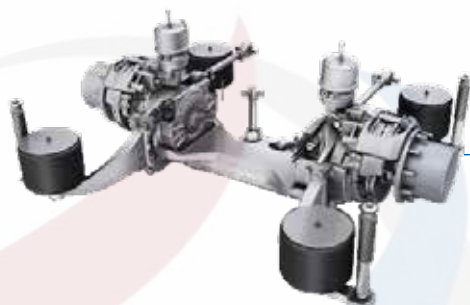
STRALIS



PONTE COMPLETO IVECO STRALIS



MERCEDES



ZF PONTE COMPLETO BUS

MOTORI





GLOBAL TEAM s.r.l.

Via Antonio Meucci 9/11
24051 Antegnate (BG)
ITALY

T +39 0363 905769

F +39 02 4074 6151

P.I.05679160969

www.globalteam-tools.com

CONTATTI:

T +39 340 89 79 068

gruppi.trasmissioni@globalteam-tools.com