



Global Team

AUTOMOTIVE SPECIAL TOOLS

www.globalteam-tools.com

 **NRS TOOLS**

ATTREZZATURA DA OFFICINA





UFFICIO COMMERCIALE

CALL CENTER INTERNAZIONALE

ASSISTENZA POST-VENDITA

MARKETING E PIANIFICAZIONE

UFFICIO QUALITÀ

LOGISTICA



info@globalteam-tools.com

www.globalteam-tools.com



Global Team

AUTOMOTIVE SPECIAL TOOLS

www.globalteam-tools.com



INDICE

SMONTAGOMME	7
ACCESSORI PER SMONTAGOMME	17
EQUILIBRATRICE	19
ACCESSORI PER EQUILIBRATRICI	27
ALLINEAMENTO.....	29
ACCESSORI PER ALLINEAMENTO	34
ACCESSORI DI ALLINEAMENTO	35
ATTREZZATURE PER SOLLEVAMENTO	68
ATTREZZATURE SPECIALIZZATE.....	69
PRODOTTI CHIMICI	77
ARREDO DA OFFICINA	83
IDRAULICA.....	89
PNEUMATICA	99
LUBRIFICAZIONE	103
ATTREZZATURA DA OFFICINA.....	107
STRUMENTI.....	111
ILLUMINAZIONE	115
PULIZIA, DISPOSITIVI DI PROTEZIONE INDIVIDUALE	123



SMONTAGOMME



> DM189HPD-S 400V

SMONTAGOMME AUTOMATICO

SERBATOIO PER GONFIAGGIO TUBELESS/LEVERLESS HOOK

- Dispositivo di aggancio automatico (Leverless hook) incluso
- Colonna ripiegabile
- Filtro regolatore aria/olio
- Pistola di gonfiaggio con manometro
- Serbatoio per gonfiaggio Tubeless
- Leva per pneumatici
- Secchio per sapone
- Protezioni in plastica per smontaggio testa/pinze
- Pedale anti-intrappolamento
- 2 posizioni per stallonatore
- 2 posizioni per la regolazione della larghezza del cerchio
- Versione 400V/trifase a due velocità
- Doppia velocità: 0,85 KW/1,1 KW



15" - 28"



13" - 24"



1100 mm



3" - 14"



8 - 10 bar



3200 KG



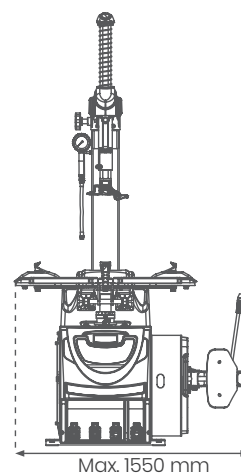
0.85 KW



400V/3ph/50Hz
0.85KW/1.1KW



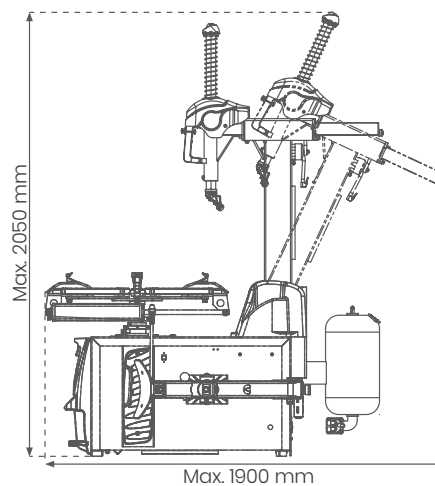
265 KG



OPTIONAL

AA390H

BRACCIO AUSILIARIO
OPZIONALE



> **DM185TID2 230V**
> **DM185TID2 400V**











SMONTAGOMME AUTOMATICO
SERBATOIO PER GONFIAGGIO
TUBELESS / PIASTRA FINO A 25"

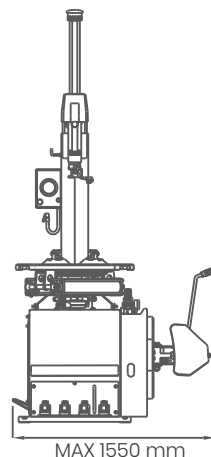
- Colonna pneumatica ripiegabile
- Filtro regolatore aria/olio
- Pistola di gonfiaggio con manometro
- Serbatoio per gonfiaggio Tubeless
- Leva per pneumatici
- Secchio per sapone
- Protezioni in plastica per smontaggio testa/pinze
- Pedale anti-intrappolamento
- 2 posizioni per stallonatore
- Versione 400V/trifase a due velocità



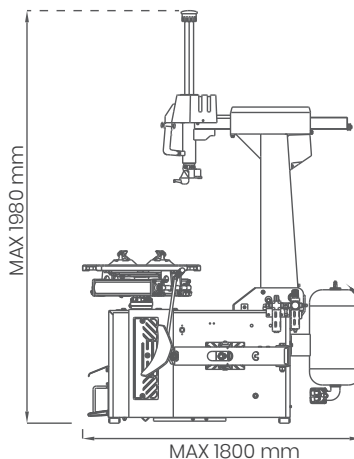
OPTIONAL

AA320
BRACCIO AUSILIARIO
OPZIONALE

-  
-  14" - 25"
-  12" - 22"
-  1120 mm
-  3" - 13"
-  8 - 10 bar
-  3200 KG
-  0.75 KW
1.1 KW
-  400V/3ph/
230V/1ph/
0.75KW/1.
-  297 KG



MAX 1550 mm



MAX 1980 mm

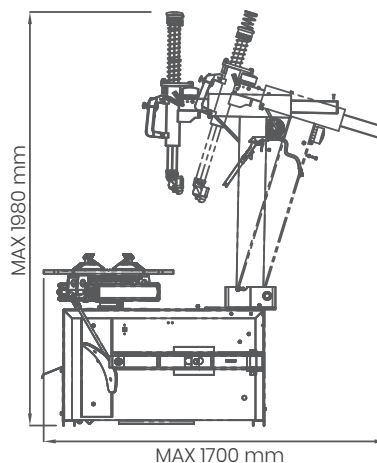
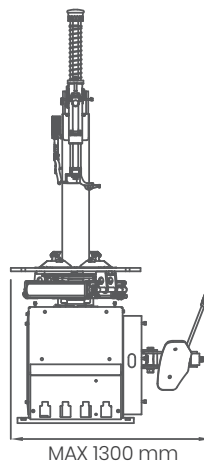
MAX 1800 mm



> **DM185D 230V**
> **DM185D 400V**

SMONTAGOMME AUTOMATICO
COLONNA PNEUMATICA RIPIEGABILE

- Filtro regolatore aria/olio
- Pistola di gonfiaggio con manometro
- Leva per pneumatici
- Secchio per sapone
- Protezioni in plastica per smontaggio testa/pinze
- Dimensioni ridotte
- Pedale anti-intrappolamento



13" - 23"



11" - 20"



940 mm



3" - 12"



8 - 10 bar



2600 KG



0.75 KW
1.1 KW



400V/3ph/50Hz
230V/1ph/50Hz



250 KG



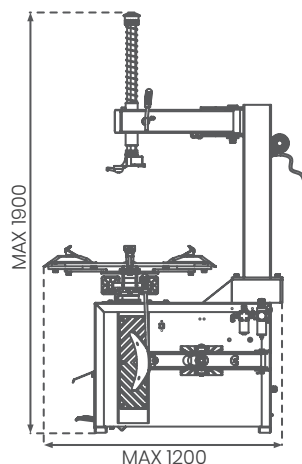
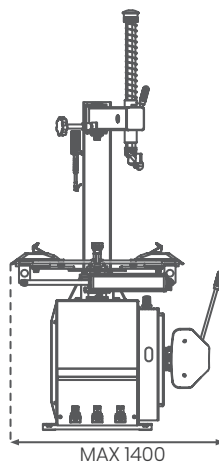
OPTIONAL

AA320D
BRACCIO AUSILIARIO
OPZIONALE

> **DM190**

**SMONTAGOMME SEMI-AUTOMATICO
BRACCIO OSCILLANTE**

- Filtro regolatore aria/olio
- Pistola di gonfiaggio con manometro
- Leva per pneumatici
- Secchio per sapone
- Protezioni in plastica per smontaggio testa/pinze



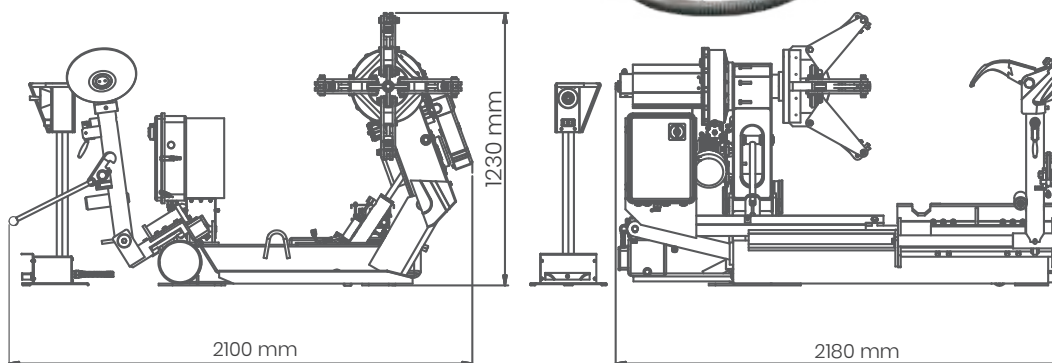
		12" - 21"
		10" - 18"
		960 mm
		3" - 12"
		8 - 10 bar
		2500 KG
		1.1 KW
		230V/1ph/
		179 KG



> **DM588**

SMONTAGOMME INDUSTRIALE

- Smontagomme elettroidraulico per camion e autobus.
- Macchina efficiente e resistente, in grado di garantire prestazioni eccellenti in officina.
- Kit di protezione per pneumatici in alluminio disponibile (vedi accessori)
- Motore pompa idraulica: 400V/trifase/50Hz/1.5KW
- Motore cambio: 400V/trifase/50Hz/1.8KW



14" - 26"



1500 mm



1000 mm



130 - 150 bar



2700 KG



<75 db



1.5 KW
1.8 KW



400V/3ph/50Hz



775 KG

INCLUSO

Leva di smontaggio lunga



Pinza



Spazzola



Leva di smontaggio 20"



Protezione leva di smontaggio 24"



Leva di smontaggio 24"



Protezione leva di smontaggio 20"



OPTIONAL

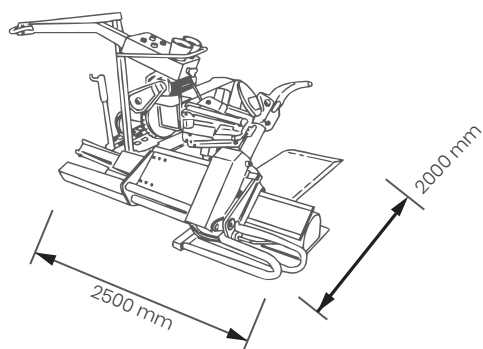
Protezione cerchi in alluminio














> **DM589**

SMONTAGOMME INDUSTRIALE AUTOMATICO

- Smontagomme industriale/agricolo elettroidraulico.
- Macchina efficiente e resistente, in grado di garantire prestazioni eccellenti in officina.
- Capacità per ruote da 14-42". Doppia velocità di rotazione.
- Motore pompa idraulica: 400V/trifase/50Hz/2.2 KW
- Motore cambio: 400V/trifase/50Hz/2.2 KW



-  
-  14" - 42"
-  2300 mm
-  1050 mm
-  1600 KG
-  3300 KG
-  <70 db
-  2.2 KW
-  400V/3ph/!
-  760 KG

INCLUSO

Leva di smontaggio lunga



Pinza



Leva di smontaggio corta



OPTIONAL

Protezione cerchi in alluminio



Estensioni fino a 52"





> **DM590**

SMONTAGOMME INDUSTRIALE

- Smontagomme elettroidraulico per impieghi gravosi per camion e autobus, veicoli industriali e agricoli.
- Macchina molto efficiente completamente automatica con doppia velocità, dotata di cursore idraulico e scatola di comando.
- 3 posizioni delle ganasce.
- Kit di protezione per pneumatici in alluminio disponibile (vedi accessori)
- Motore pompa idraulica: 400V/trifase/50Hz/1.5KW
- Motore cambio: 400V/trifase/50Hz/2.4-3.0KW



14" - 46"



46" - 56"



2300 mm



1100 mm



130 - 150 bar



3000 KG



<75 db



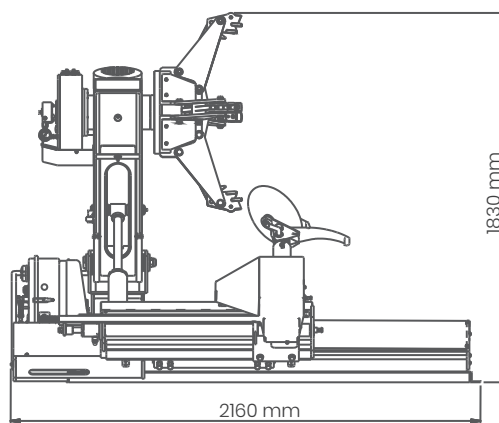
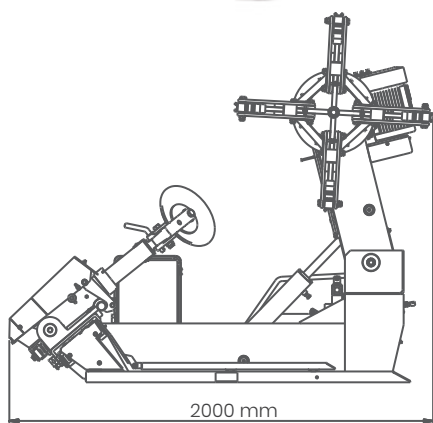
1.5 KW
2.4-3.0 KW



400V/3ph/50Hz



1252 KG



INCLUSO

Leva di smontaggio lunga



Pinza



Spazzola



Leva di smontaggio 20"



Protezione leva di smontaggio 24"



Estensioni fino a 52"



Leva di smontaggio 24"



Protezione leva di smontaggio 20"



Estensioni



> **HDM706E**

**SMONTAGOMME SEMI-AUTOMATICO
BRACCIO OSCILLANTE**

- Filtro regolatore aria/olio
- Pistola di gonfiaggio con manometro
- Braccio oscillante con due bracci ausiliari
- Secchio per sapone
- Protezioni in plastica per smontaggio testa/pinze



11" - 23"



13" - 125"



1000 mm



3" - 14"



8 - 10 bar



2400 KG



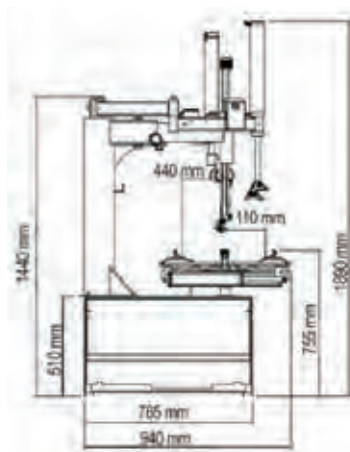
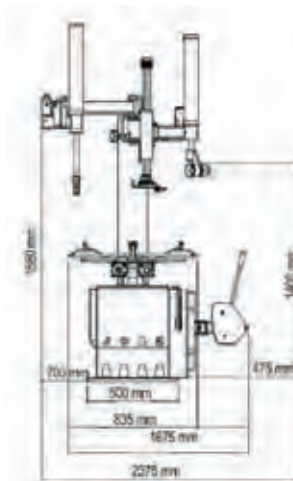
1.1 KW



230V/1ph/£



249 KG

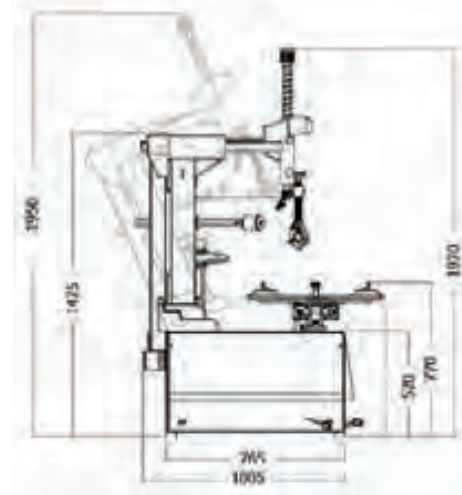
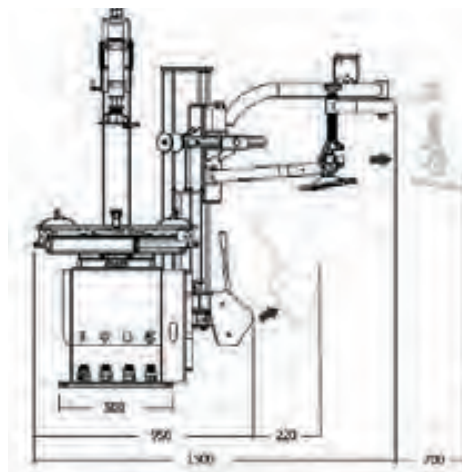




> **HDM186 230V**
> **HDM186 400V**

SMONTAGOMME AUTOMATICO
COLONNA PNEUMATICA RIPIEGABILE

- Filtro regolatore aria/olio
- Colonna ripiegabile
- Doppia posizione per pinze
- Vassoio accessori
- Pistola di gonfiaggio con manometro
- Disponibile in diverse dimensioni
- Protezioni in plastica per smontaggio testa/pinze



13" - 25"



11" - 23"



1000 mm



3" - 14"



8 - 10 bar



2600 KG



1.1 KW
0.75 KW



400V/3ph/50
230V/1ph/50



272 KG



OPTIONAL

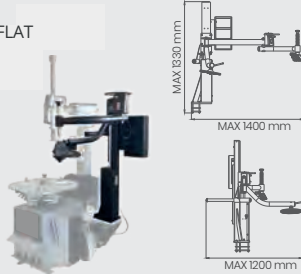
HDM350

BRACCIO AUSILIARIO OPZIONALE

SMONTAGOMME ACCESSORI OPZIONALI

> **AA320**
BRACCIO AUSILIARIO RUN FLAT
E PROFILO BASSO

- DM185TID2 230V
- DM185TID2 400V
- DM185A



> **AA320D**
BRACCIO AUSILIARIO RUN FLAT
E PROFILO BASSO

- DM185D 230V
- DM185D 400V



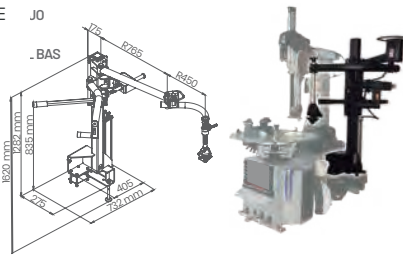
> **HDM350**
BRACCIO AUSILIARIO
OPZIONALE

- HDM186



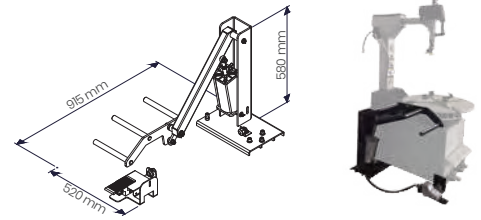
> **AA390H**
BRACCIO AUSILIARIO RUN FLAT E
PROFILO BASSO

- DM189HPD-S 400V



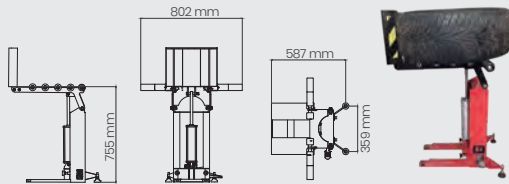
> **DM70**
SOLLEVATORE RUOTE PER SMONTAGOMME

- DM185TID2 230V
- DM185TID2 400V
- DM185A
- DM190 230V
- DM190 400V
- DM189HPD-S 400V



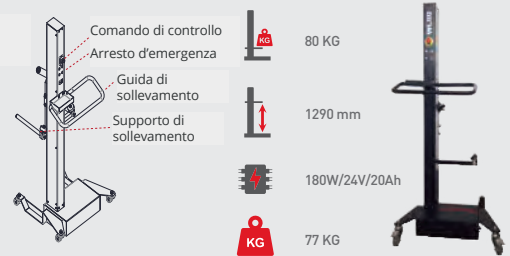
> **DM66**
SOLLEVATORE RUOTE PER SMONTAGOMME PNEUMATICO

- DM185TID2 230V
- DM185TID2 400V
- DM185A
- DM190 230V
- DM190 400V
- DM189HPD-S 400V



> **DM80WL**
SOLLEVATORE
RUOTA

- DM185TID2 230V
- DM185TID2 400V
- DM185A
- DM190 230V
- DM190 400V
- DM189HPD-S 400V





SMONTAGOMME

ACCESSORI OPZIONALI

C-54-8000019	PROTEZIONE IN PLASTICA LEVA DI SMONTAGGIO	DM190 - DM185D - DM185TID2 - DM189HPD-S	
C-54-8000003	LEVA DI SMONTAGGIO	DM190 - DM185D - DM185TID2 - DM189HPD-S	
C-90-1000013	PROTEZIONE LAMA	DM190 - DM185D - DM185TID2 - DM189HPD-S	
C-54-8000005	COPERTURA PINZE (SET DA 4)	DM190 - DM185D - DM185TID2 - DM189HPD-S	
REF.01	SUPPORTO DI MONTAGGIO - SMONTAGGIO	DM190 - DM185D - DM185TID2 - DM189HPD-S	
CT-S-0110000	STRUMENTO A INNESTO RAPIDO	DM190 - DM185D - DM185TID2	
REF.09	ADATTATORE PER TESTA DI SMONTAGGIO IN PLASTICA 28 mm	DM190 - DM185D - DM185TID2	
REF.05R	TESTA DI SMONTAGGIO IN PLASTICA	DM190 - DM185D - DM185TID2	
CT-S-0120000	GRUPPO TESTA DI SMONTAGGIO IN PLASTICA 28 mm	DM190 - DM185D - DM185TID2	
CT-S-0120002	TESTA DI SMONTAGGIO IN PLASTICA	DM190 - DM185D - DM185TID2	
C-21-8000002	TESTA DI SMONTAGGIO MOTO 28 mm	DM190 - DM185D - DM185TID2	
C-54-0001000	TESTA DI SMONTAGGIO IN METALLO 28 MM	DM190 - DM185D - DM185TID2	
TC-10-8300005 (PROTECTOR/COVER/PROTECTION)	PROTEZIONE PINZE	DM588	
TC-20-6000004 (TACO NYLON/ NILON PAD/PROTECTION NYLON)			
TC-20-6200002 (PROTECTOR/COV- ER/PROTECTION)	PROTEZIONE PINZE	DM590	
TC-20-6000004 (TACO NYLON/ NILON PAD/PROTECTION NYLON)			
DM589ALU-PROTEC	PROTEZIONE CERCHI IN ALLUMINIO	DM589	
DM589-52"EXTENS	ESTENSIONI FINO A 52"	DM589	
C-M-0400000	ADATTATORE MOTO	DM190 - DM185D - DM185TID2 - DM189HPD-S	
CT-M-0100001	ADATTATORE MOTO PROTEZIONE IN PLASTICA	DM190 - DM185D - DM185TID2 - DM189HPD-S	
C-7C-1000008	SUPPORTO RETTANGOLARE	DM190 - DM185D - DM185TID2 - DM189HPD-S	
C-54-1000006	SUPPORTO A T	DM185A	
C-54-1300014	INNESTO IN PLASTICA PER TESTA IN METALLO	DM190 - DM185D - DM185TID2	
C-54-8000007	INNESTO IN PLASTICA PER TESTA IN METALLO	DM190 - DM185D - DM185TID2	
CT-S-0600100	RULLI PER RUOTE	DM190 - DM185D - DM185TID2 - DM189HPD-S	
CT-S-0600100	PINZA	DM588 - DM589 - DM590	



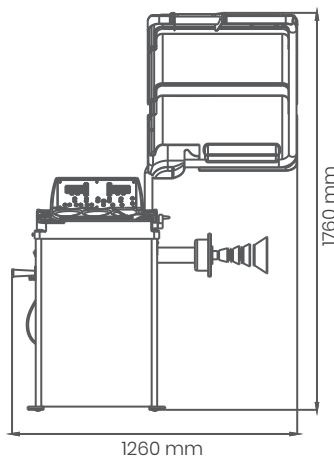
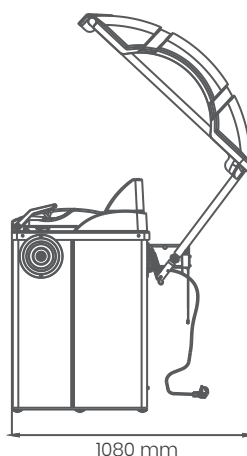
EQUILIBRATRICE



> **DMB910**

**EQUILIBRATRICE
ELETTRONICA**

- 3 programmi per cerchi in lega
- Autocalibratura
- Equilibratura statica e dinamica
- Tempi di equilibratura: 10 s
- Velocità di rotazione: 200 rpm
- Precisione: +- 1 g / +-5 g
- Diametro albero: 36 mm



10 s



12" - 22"



1100 mm



1,5" - 20"



65 KG



0.25 KW



230V/1ph/50H



112 KG

INCLUSO

Calibro per la misurazione della larghezza del cerchio



Dado a sgancio rapido



Peso di calibratura da 100 g



Tenaglie e martello per peso



Coppa e giunto in gomma



4 coni: 42-65 / 54-78 / 74-108 / 89-140

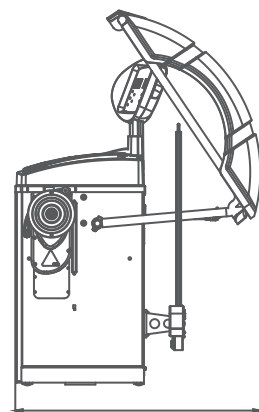


> **DMB68**

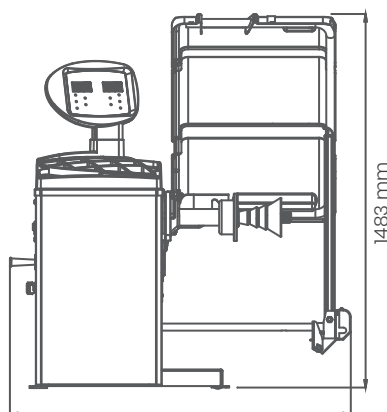
**EQUILIBRATRICE
AUTOMATICA**

- Software progettato in Italia
- Misurazione automatica
- 5 modalità ALU e 2 modalità ALU Smart
- Funzione piombo nascosto e suddivisione del peso
- Porta USB
- Indicatori: LED
- Modalità risparmio energetico. Funzione Sleep
- Misurazione automatica della larghezza / Funzione automatica del freno di posizione / Ricerca automatica dei punti di sbilanciamento

la



975 mm



1354 mm

-
- 7 s
- 10" - 28"
- 1118 mm
- 1,5" - 20"
- 70 KG
- 0.90 KW
- 230V/1ph/50Hz
- 132 KG

INCLUSO

Calibro per la misurazione della larghezza del cerchio



Dado a sgancio rapido



Peso di calibratura da 100 g



Tenaglie e martello per peso



Coppa e giunto in gomma



4 coni: 42-65 / 54-78 / 74-108 / 89-140

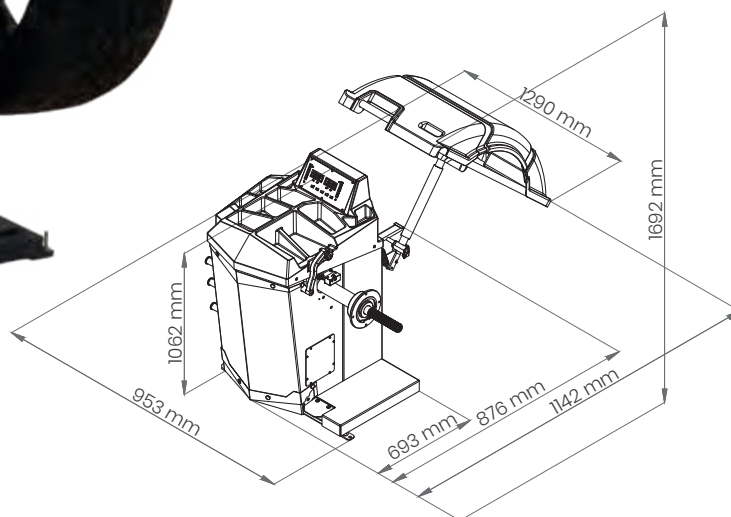




> **DMB3020B**

**EQUILIBRATRICE
AUTOMATICA**

- 5 programmi per cerchi in lega
- Funzione piombo nascosto
- Autocalibratura
- Equilibratura statica e dinamica
- Misura automatica di diametro e lunghezza
- Schermo LCD



10 s



9,5" - 28"



1100mm



1,5" - 20"



70 KG



0.90 KW



230V/1ph/50H



132 KG

INCLUSO

Calibro per la misurazione della larghezza del cerchio



Dado a sgancio rapido



Peso di calibratura da 100 g



Tenaglie e martello per peso



Coppa e giunto in gomma



4 coni: 42-65 / 54-78 / 74-108 / 89-140



> **DMB460**

**EQUILIBRATRICE
SEMI-INDUSTRIALE**

- Opzione di passaggio dalla modalità auto alla modalità camion
- Il peso di sbilanciamento può essere selezionato per multipli di 5 o 10 g arrotondando per eccesso
- 3 modalità di equilibratura per ruote in alluminio e in acciaio (standard).
- Fino a 4 modalità utente.
- Programma di separazione del peso per ruote in alluminio.
- Dotato di sollevatore ruota
- Freno a pedale
- Tempi di equilibratura: 10 s
- Velocità di rotazione: Auto: 100 rpm / Camion: 200 rpm
- Precisione: +- 1 g / +-5 g
- Diametro albero: 42 mm



10 s



10" - 24"



1200 mm



1,5" - 20"



200 KG



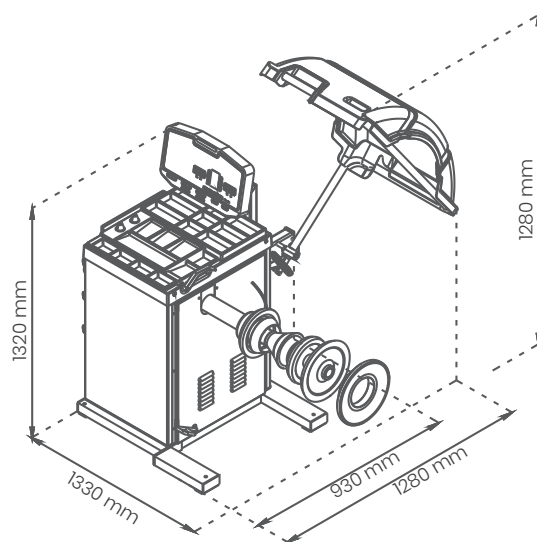
0.25 KW



230V/1ph/50



312 KG



tz

INCLUSO

Dado a sgancio rapido



Peso di calibratura da 100 g



5 coni Ø42 mm



Tenaglie e martello per peso



2 distanziatori





> **DMB79**

**EQUILIBRATRICE
AUTOMATICA**

- Misurazione automatica
- Asse 40 mm
- Tempo di equilibratura: 8 s
- Velocità di rotazione: 200 rpm
- Freno automatico
- Laser con posizione esatta di equilibratura
- Funzione peso nascosto e suddivisione del peso
- Ricerca automatica dei punti di equilibratura



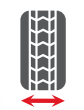
8 s



10" - 24"



1100 mm



1,5" - 20"



65 KG



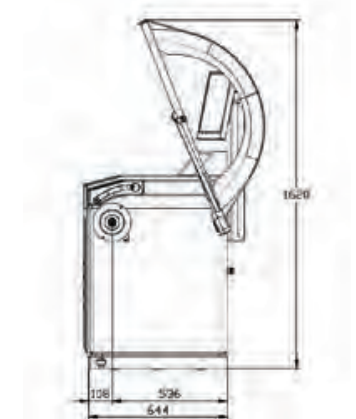
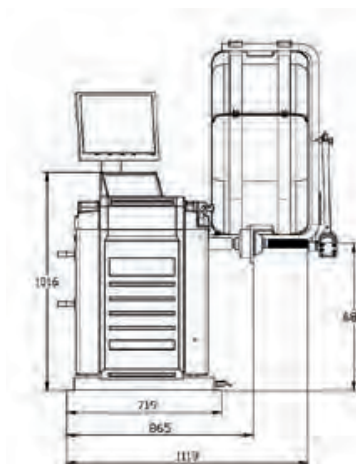
0.2 KW



230V/1ph/5c



105 KG



INCLUSO

Calibro per la misurazione della larghezza del cerchio



Dado a sgancio rapido



Peso di calibratura da 100 g



Tenaglie e martello per peso



Coppa e giunto in gomma



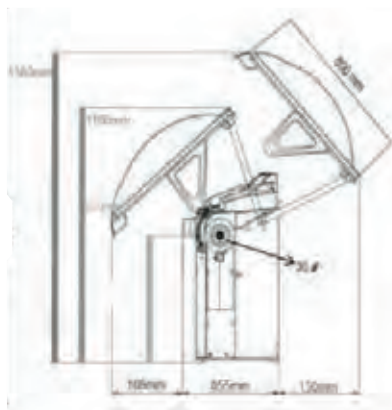
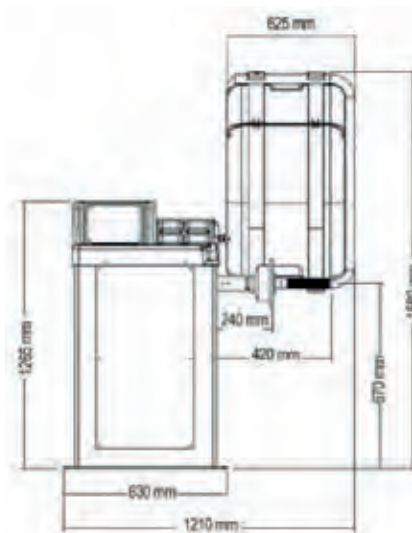
4 coni: 42-65 / 54-78 / 74-108 / 89-140



> **HDM70**

**EQUILIBRATRICE
AUTOMATICA**

- 4 programmi per cerchi in lega
- Autocalibratura
- Equilibratura statica e dinamica
- Tempi di equilibratura: 8 s
- Velocità di rotazione: 250 rpm
- Precisione: +- 1 g / +-5 g
- Diametro albero: 36 mm
- Misura automatica di diametro e lunghezza



8 s



10" - 24"



1000 mm



1,5" - 16"



70 KG



0.25 KW



230V/1ph/50Hz



119 KG

INCLUSO

Calibro per la misurazione della larghezza del cerchio



Dado a sgancio rapido



Peso di calibratura da 100 g



Tenaglie e martello per peso



Coppa e giunto in gomma



4 coni: 42-65 / 54-78 / 74-108 / 89-140





> **HDM60**

**EQUILIBRATRICE
ELETTRONICA**

- 3 programmi per cerchi in lega
- Autocalibratura
- Equilibratura statica e dinamica
- Tempi di equilibratura: 8 s
- Velocità di rotazione: 250 rpm
- Precisione: +- 1 g / +-5 g
- Diametro albero: 36 mm



8 s



8" - 24"



1000 mm



1,5" - 16"



65 KG



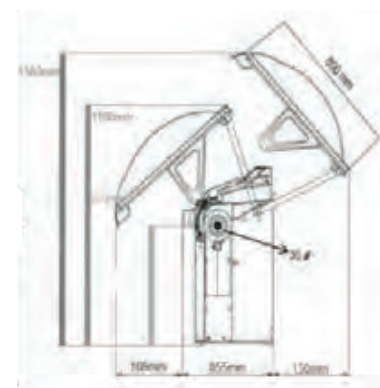
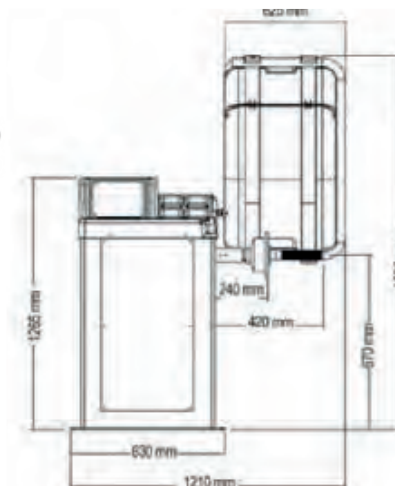
0.25 KW



230V/1ph/50Hz



110 KG



INCLUSO

Calibro per la misurazione della larghezza del cerchio



Dado a sgancio rapido



Peso di calibratura da 100 g



Tenaglie e martello per peso



Coppa e giunto in gomma



4 coni: 42-65 / 54-78 / 74-108 / 89-140



EQUILIBRATRICE

ACCESSORI OPZIONALI

DIAMETRO 36 mm		DIAMETRO 40 mm			
TB-M-0100000	Ø36	TB-M-0900000	Ø40	ADATTATORE PER MOTO	
TB-P-0100018	Ø36 / 95 - 175 mm	TB-P-0300015	Ø40 / 95 - 175 mm	CONO IVECO KIT	
TB-P-0200010	Ø36	TB-P-0200010	Ø40	DISTANZIATORE	
B-W-0100000	Ø36	B-W-0700000	Ø40	ADATTATORE UNIVERSALE	
TB-K-0100000	Ø36	TB-K-0200000	Ø40	INNESTO RAPIDO	
TB-P-0100031 TB-P-0100032 TB-P-0100033 TB-P-0100034	Ø36 / 42-65 Ø36 / 54-78 Ø36 / 74-108 Ø36 / 89-140	TB-P-0300031 TB-P-0300032 TB-P-0300033 TB-P-0300034	Ø40 / 42-65 Ø40 / 54-78 Ø40 / 74-108 Ø40 / 89-140	CONI	
TB-S-0100005	TENAGLIE E MARTELLO				
TB-S-0100100	CALIBRO PER MISURA DELLA LARGHEZZA				
TB-S-0100002	GIUNTO IN GOMMA				
TB-S-0100001	COPPA				
B-W-0500000	CALIBRO PER PIANO UNIVERSALE				
TB-S-0500001	PESO DI CALIBRATURA - 50 GR		DMB68 / DMB76		
TB-S-0100003	PESO DI CALIBRATURA - 100 GR		DMB910 / DMB916		
DA4910	POSIZIONE LASER PLOMP		DMB910 / DMB68		

FORMAZIONE TECNICA





ALLINEAMENTO



> DM3D2000

ALLINEATORE RUOTE 3D

- Tecnologia tedesca
- Telecamere industriali ad alta precisione con sensore CMOS
- Sistema di caricamento brevettato
- Misurazione dinamica spaziale
- Mini-target
- Database con copertura completa
- Distanza minima di installazione 1800 mm
- Distanza massima di installazione 2800 mm
- Distanza di installazione consigliata 2000 mm
- MODALITÀ SOLLEVATA
- CURVA DI CONVERGENZA
- MODALITÀ DI ALLINEAMENTO DUE RUOTE
- MISURAZIONE LARGHEZZA DEL BATTISTRADA
- MISURAZIONE DEL PASSO
- MORSETTO RUOTA: 11" - 25"
- MONITOR: LCD DA 19"
- AGGIORNAMENTO DATABASE



11" - 25"



230V/1ph/50Hz



224 KG

INCLUSO

Blocco volante



Morsetti 11" - 25"



Tenaglie e martello per peso



Depressore freno



Mini-target



OPTIONAL

Supporto pinza a 3 punti per pneumatico



> **DM3D2000ML**

**ALLINEATORE RUOTE
MOBILE 3D**

- Tecnologia tedesca
- Telecamere industriali ad alta precisione con sensore CMOS
- Sistema di caricamento brevettato
- Misurazione dinamica spaziale
- Mini-target
- Database con copertura completa
- Distanza minima di installazione 1800 mm
- Distanza massima di installazione 2800 mm
- Distanza di installazione consigliata 2000 mm
- MODALITÀ SOLLEVATA
- CURVA DI CONVERGENZA
- MODALITÀ DI ALLINEAMENTO DUE RUOTE
- MISURAZIONE LARGHEZZA DEL BATTISTRADA
- MISURAZIONE DEL PASSO
- MORSETTO RUOTA: 11" - 25"
- MONITOR: LCD DA 19"
- AGGIORNAMENTO DATABASE



11" - 25"



230V/1ph/50Hz



240 KG

38 - 253 cm

INCLUSO

Blocco volante



Morsetti 11" - 25"



Set di piastre di allineamento 40x40 cm



Depressore freno



Mini-target



OPTIONAL

Supporto pinza a 3 punti per pneumatico



> **DMA3D3000**

ALLINEATORE RUOTE
3D

- Programma sviluppato in ambiente WINDOWS 10 con dati di autorizzazione originali e funzionamento stabile e sicuro.
- Telecamere HD ad alta precisione con elevata stabilità nelle misurazioni e nella lettura dei dati.
- Le lenti con filtro riducono notevolmente l'effetto della luce solare.
- Installazione semplice e lettura rapida dei target senza necessità di aggiornamento.
- Aggiornamento database: annuale
- Telecamere mobili automatiche per adattamento all'altezza di lavoro.
- Processo di allineamento con design visivo e multilingue.
- Ampia varietà di accessori opzionali.



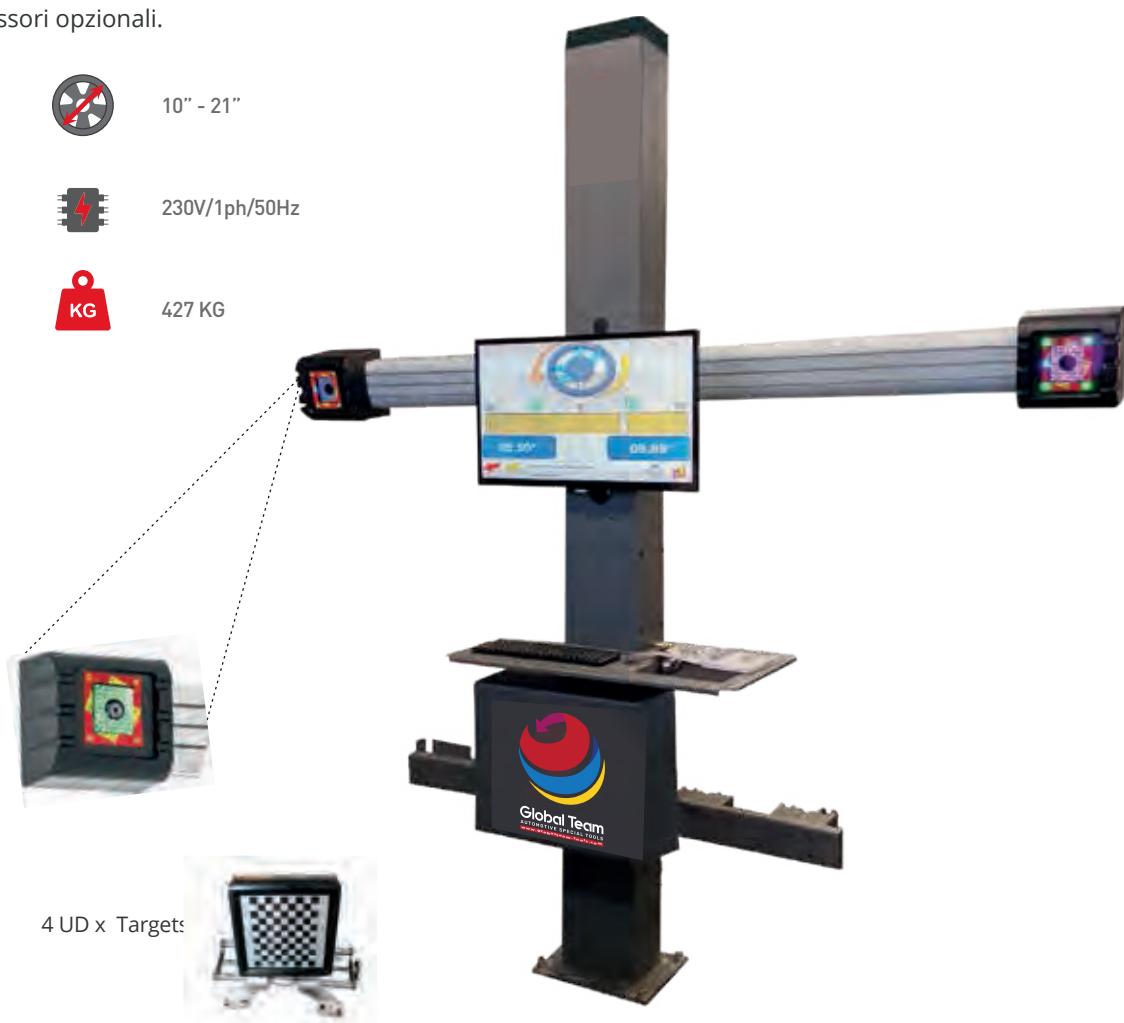
10" - 21"



230V/1ph/50Hz



427 KG



4 UD x Targets

INCLUSO

Set piastre di allineamento



Blocco volante



Pinza estensione morsetto



Blocco piastre di allineamento



Depressore freno



Blocco



> **DMACCD1000**

**ALLINEATORE RUOTE
3D**

- Trasmissione dati Bluetooth Core 4
- Precisione 0,01
- 8 sensori CCD
- Inclinometro ad alta precisione con compensazione della temperatura
- Selezione di 7, 10 o 20 gradi di allineamento
- Modalità di allineamento a uno e due assi
- Batteria ad alta capacità

- MODALITÀ SOLLEVATA
- CURVA DI CONVERGENZA
- MODALITÀ DI ALLINEAMENTO DUE RUOTE
- MISURAZIONE LARGHEZZA DEL BATTISTRADA
- MISURAZIONE DEL PASSO
- MORSETTO RUOTA: 13" - 25"
- MONITOR: LCD DA 19"
- AGGIORNAMENTO DATABASE: SÌ



13" - 25"



230V/1ph/50Hz



167 KG



INCLUSO

Blocco volante



Morsetti 13" - 25"



Set di piastre di allineamento 40x40 cm



Depressore del freno



> **STR1000E**

**MISURATORE LASER OTTICO
1 ASSE**

Misuratore laser ottico. Precisione allineamento laser. Il dispositivo in acciaio misura la convergenza per contatto con allineamento fascio laser e cerchi delle ruote.

Funziona praticamente su tutte le auto e veicoli commerciali leggeri. Facile da usare. Da utilizzare su una superficie piana.





ALLINEATORE RUOTE

ACCESSORI OPZIONALI

80170500	DEPRESSORE DEL FRENO A PEDALE	DM190 - DM185D - DM185TID2 - DM189HPD-S	
80170600	BLOCCO VOLANTE	DMA3D2000 - DMA3D2000M - DMA3D2000ML - DMACCD1000	
80130600	MORSETTO PER CERCHI FINO A 25"	DMA3D2000 - DMA3D2000M - DMA3D2000ML	
80130100	MORSETTO PER CERCHI FINO A 25"	DMACCD1000	
80170650	ESTENSIONI PER MORSETTI	DMA3D2000 - DMA3D2000M - DMA3D2000ML - DMACCD1000	
80130150	SUPPORTO PER PNEUMATICI	DMACCD1000 - DMA3D2000 - DMA3D2000M - DMA3D2000ML	
8036190000	KIT DI CALIBRATURA 3D RIGIDO	DMA3D2000 - DMA3D2000M - DMA3D2000ML	
80170801	SET DI CALIBRATURA	DMACCD1000	
8013061100	SUPPORTO PINZA A 3 PUNTI PER PNEUMATICO	DMA3D2000 - DMA3D2000M - DMA3D2000ML	
DTP	PIASTRE ROTANTI DTP (COPPIA)	STR1000E / STR1LCHC24	
X001678	DIMENSIONI PIASTRE ROTANTI: 400X400X50 MM		
WH-CAR	SUPPORTI RUOTE 24" (COPPIA)	STR1LCHC24	
DCCG	CALIBRO DIGITALE	STR1LCHC24	
ACTCCD	AGGIORNAMENTO DATABASE CCD	DMACCD1000	
ACT3D	AGGIORNAMENTO DATABASE 3D	DMA3D2000 - DMA3D2000M - DMA3D2000ML	



ATTREZZATURE DI SOLLEVAMENTO

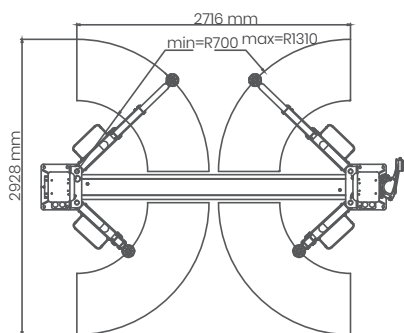
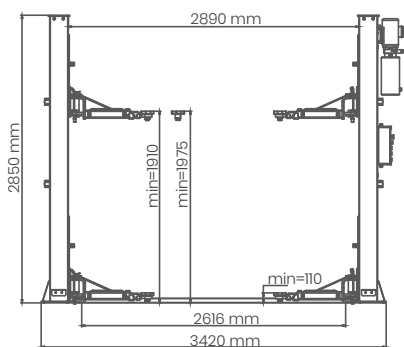


> **DM4.0T/2 230V**
> **DM4.0T/2 400V**

PONTE SOLLEVATORE A 2 COLONNE
SEMI-BASE - AUTOMATICO

- Installazione a pavimento
- 2 cilindri idraulici e trasmissione a catena
- Sincronizzazione mediante cavo in acciaio
- Elettrovalvola di abbassamento
- Blocco di sicurezza elettromagnetico
- Microinteruttore di sicurezza per massima altezza
- Bracci a tre sezioni
- Rialzi inclusi
- Cuscinetti in gomma inclusi

4000 KG



- 4000 KG
- 110 - 1975 mm
- 2850 mm
- 3420 mm
- ≤ 45 s
- ≤ 45 s
- 2.2 KW
- 400V/3ph/50Hz
230V/1ph/50Hz
- 623 KG

INCLUSO

4 UDS x Ø 115 mm



4 UDS x 70 mm
4 UDS x 100 mm

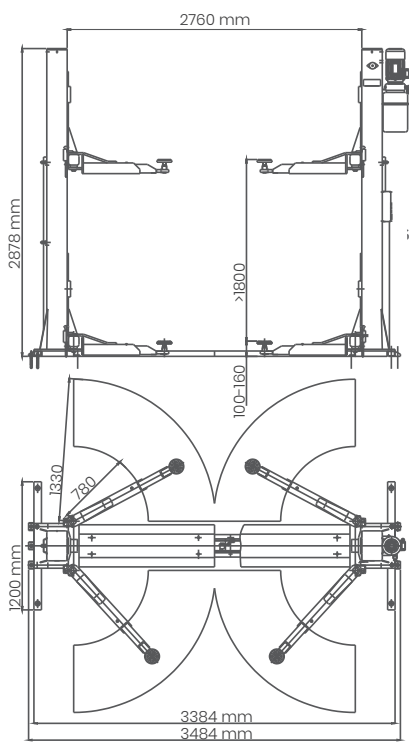


3 SEZIONI

> **DM4.0T 230V**
> **DM4.0T 400V**

PONTE SOLLEVATORE A 2 COLONNE CON BASE

- Base di installazione a forma di H
- 2 cilindri idraulici e trasmissione a catena
- Sincronizzazione mediante cavo in acciaio
- Elettrovalvola di abbassamento
- Blocco di sicurezza elettromagnetico
- Microinteruttore di sicurezza per massima altezza e sincronizzazione dei cavi
- Bracci lunghi a tre sezioni
- Rialzi da 80 mm inclusi



4000 KG



- 4000 KG
- 100 - 1800 mm
- 2878 mm
- 3484 mm
- ≤ 60 s
- ≤ 18-40 s
- 2.2 KW
- 400V/3ph/50Hz
230V/1ph/50Hz
- 690 KG

INCLUSO

4 UDS x Ø 140 mm



4 UDS x 80 mm



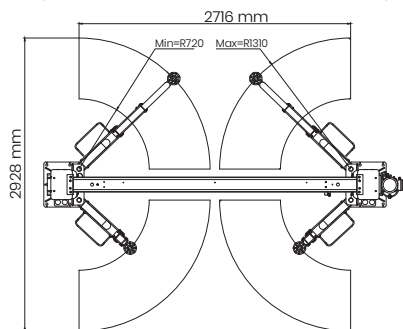
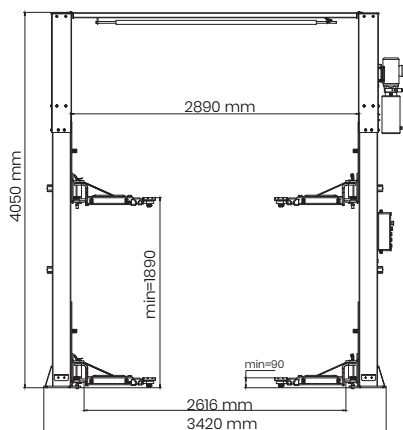


> **DM4.0T/SB2 230V**
> **DM4.0T/SB2 400V**

**PONTE SOLLEVATORE A 2 COLONNE
SENZA BASE**

- Installazione a pavimento
- 2 cilindri idraulici e trasmissione a catena
- Sincronizzazione mediante cavo in acciaio
- Elettrovalvola di abbassamento
- Blocco di sicurezza elettromagnetico
- Microinteruttore di sicurezza per massima altezza e sincronizzazione dei cavi
- Bracci lunghi a tre sezioni
- Rialzi inclusi

4000 KG



- 4000 KG
- 90 - 1890 mm
- 4050 mm
- 3420 mm
- ≤ 45 s
- ≤ 45 s
- 2.2 KW
- 400V/3ph/50Hz
230V/1ph/50Hz
- 673 KG

INCLUSO

4 UDS x Ø 115 mm



4 UDS x 70 mm
4 UDSx 100 mm



> **DM5.0T/1 400V**

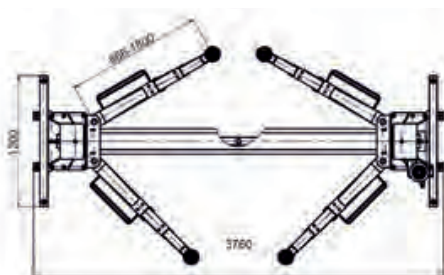
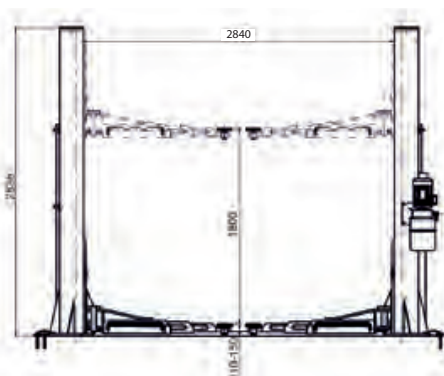
**PONTE SOLLEVATORE A 2 COLONNE
SEMI-BASE**

- Installazione a pavimento
- 2 cilindri idraulici e trasmissione a catena
- Sincronizzazione mediante cavo in acciaio
- Elettrovalvola di abbassamento
- Blocco di sicurezza elettromagnetico
- Microinteruttore di sicurezza per massima altezza
- Bracci a tre sezioni (lunghezza 1.80 m)
- Rialzi disponibili

5000 KG



- 5000 KG
- 110 - 1800 mm
- 2836 mm
- 3760 mm
- ≤ 60 s
- ≤ 18-40 s
- 2.2 KW
- 400V/3ph/50Hz
- 1175 KG





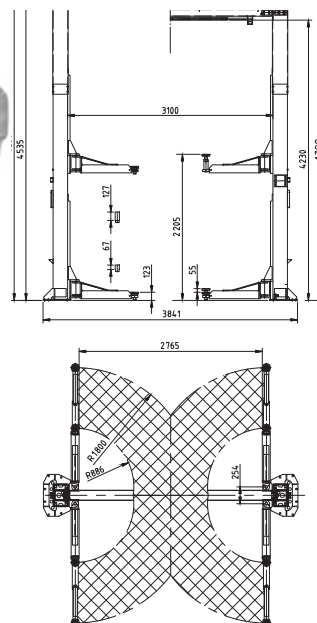
> **DM6.0T/SB2H**

**PONTE SOLLEVATORE A 2 COLONNE
SENZA BASE 6T**

- Altezza regolabile: 4,54 - 4,23 m
- Sollevatore senza base
- 2 cilindri idraulici
- Sincronizzazione con cavo in acciaio
- Elettrovalvola di abbassamento
- Sicurezze elettriche
- Finecorsa superiore
- 4 bracci a 5 sezioni, per una lunghezza totale di 1,80 m



6000 KG



6000 KG



123 - 2205 mm



4392 - 4697 mm



3841 mm



≤ 50 s



≤ 50 s



3.0 KW



400V/3ph/50Hz



1195 KG

INCLUSO

4 UDS x Ø 120 mm



4 UDS x 127 mm



4 UDS x 67mm



OPTIONAL

Adattatore a nasello



Adattatore a "U"



Adattatore a "V"



Adattatore rettangolare



- > **DM3.0PA 230V / DM3.0PB 230V**
- > **DM3.0PA 230V / DM3.0PB 400V**

PONTE SOLLEVATORE DI PARCHEGGIO ELETTRO-IDRAULICO

- Colonna condivisa per montaggio in linea
- 2 cilindri idraulici + catena
- Sincronizzazione tramite catena
- Dotato di fotocellula
- Sistema di blocco di sicurezza elettromagnetico
- Finecorsa superiore e inferiore

2700 KG *SU RICHIESTA



 2700 KG

 1750 mm

 3500 mm

 3120 mm

 70 s

 60 s

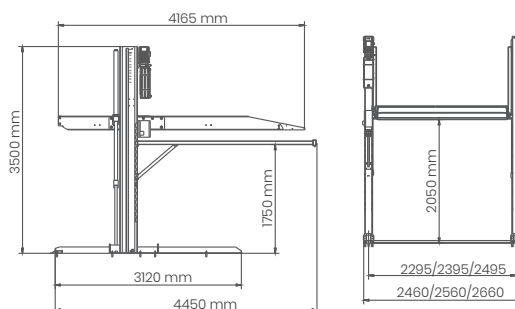
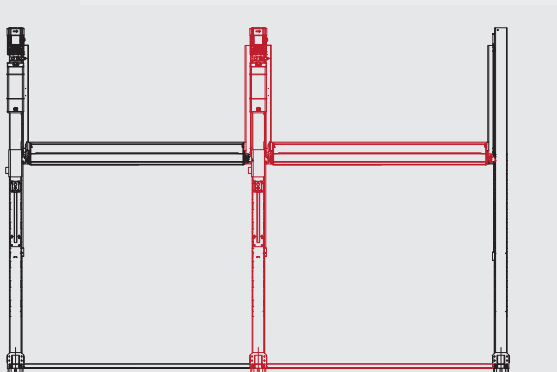
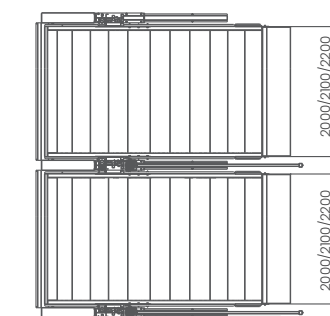
 2.2 KW

 400V/3ph/50Hz
230V/1ph/50Hz

 900 KG

DM3.0PA PONTE SOLLEVATORE PRINCIPALE. 2 COLONNE E 1 PIATTAFORMA

DM3.0PB SOLLEVATORE SECONDARIO. PER MONTAGGIO IN SERIE. 1 COLONNA PRINCIPALE E 1 PIATTAFORMA.

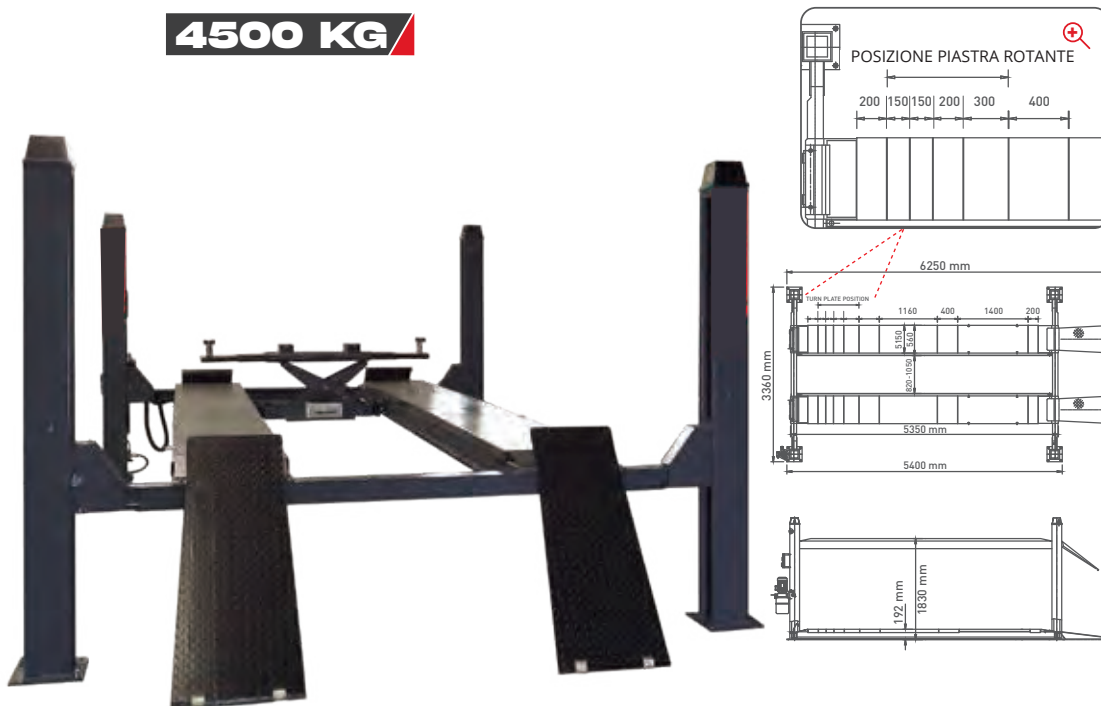




- > **DM450 230V**
- > **DM450 400V**

PONTE SOLLEVATORE A 4 COLONNE ELETTO-IDRAULICO

- Pronto per l'allineamento. Piastre scorrevoli posteriori, posti anteriori per piastre di allineamento
- Cilindro idraulico e cavo in acciaio
- Elettrovalvola di abbassamento
- Sistema di sicurezza ad azionamento pneumatico
- Salvapiede
- Micro interruttore di sicurezza (livellamento, rottura cavo in acciaio, finecorsa superiore)
- Martinetto pneumatico di supporto come optional



- 4500 KG
- 192 - 1830 mm
- 2220 mm
- 3360 mm
- ≤ 60 s
- ≤ 18 - 40 s
- 2.2 KW
- 400V/3ph/50Hz
230V/1ph/50Hz
- 6-8 bar
- 1400 KG
- 2860 mm

OPTIONAL

- > **XT402N**



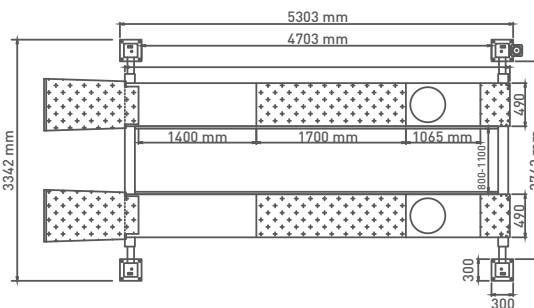
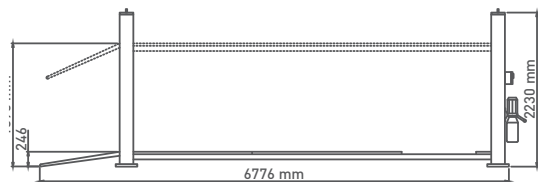
> **DM5.5F4 230V**
> **DM5.5F4 400V**

**PONTE SOLLEVATORE A 4 COLONNE
ELETTRO-IDRAULICO**

- Elettro-idraulico
- Equipaggiato per allineamento
- Piastre posteriori rotanti
- Elettrovalvola di abbassamento
- Sistema di sicurezza ad azionamento pneumatico
- Dispositivo di sicurezza per cavi
- Finecorsa superiore



- 246 - 1896 mm
- 2230 mm
- 3342mm
- ≤ 50 s
- ≤ 60 s
- 2.2 KW
- 400V/3ph/50Hz
230V/1ph/50Hz
- 6-8 bar
- 1400 KG



OPTIONAL

> **XT402N**





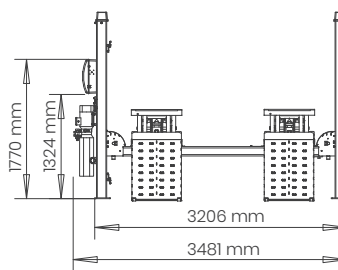
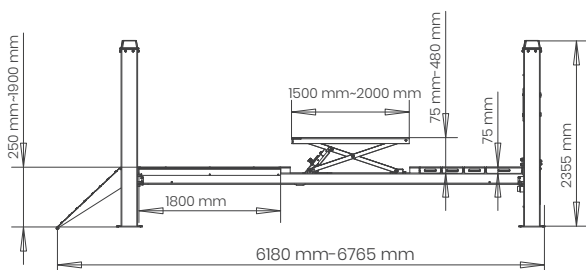
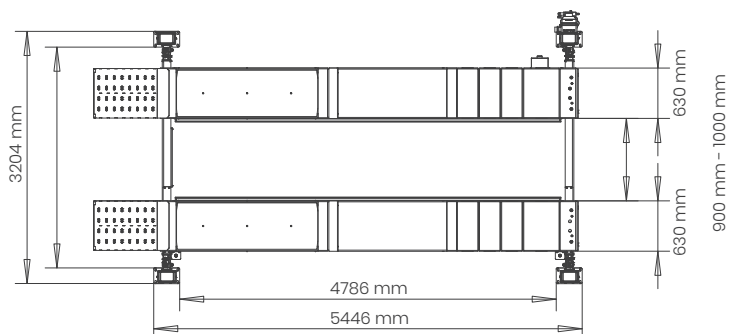
> **DM500.2SLN**

**PONTE SOLLEVATORE A 4 COLONNE
ELETTRO-IDRAULICO**

- Elettro-idraulico
- Sollevatore secondario
- Equipaggiato per allineamento
- Piastre posteriori rotanti
- Elettrovalvola di abbassamento
- Sistema di sicurezza ad azionamento pneumatico
- Dispositivo di sicurezza per cavi
- Finecorsa superiore



- 5000 KG
- 3500 KG
- 250 - 1900 mm
- 2355 mm
- 3481 mm
- ≤ 50 - 65 s
- ≤ 60 s
- 2.2 KW
- 400V/3ph/50Hz
- 6-8 bar
- 1980 KG











> **DM36PRO 400V**

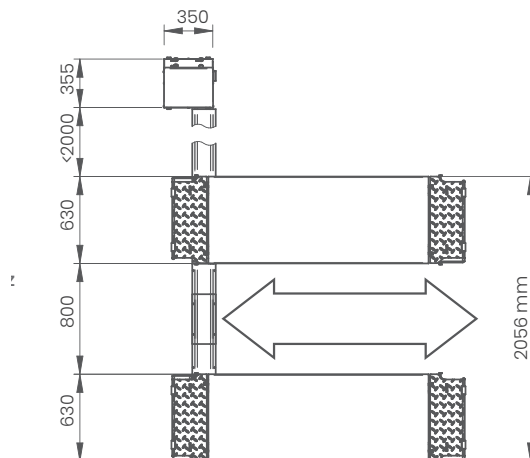
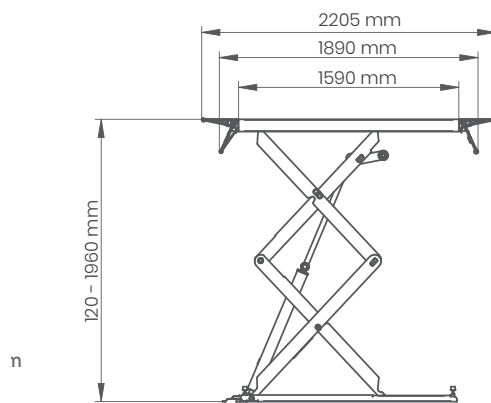
PONTE SOLLEVATORE A FORBICE ELETTRO-IDRAULICO

- Elettro-idraulico
- Installazione a pavimento
- Portata elevata 3600 kg
- Installazione rapida
- Nessun cavo elettrico tra la console e le piattaforme
- Livellamento automatico
- Bloccaggio idraulico tramite 2 circuiti indipendenti
- Funzione salvapiede
- Possibilità di bloccare le rampe in posizione orizzontale

3600 KG



-  3600 KG
-  120 - 1960 mm
-  1890 - 2205 mm
-  ≤ 40 s
-  ≤ 40 s
-  3 KW
-  400V/3ph/50Hz
-  920 KG





- > **DM3.0 230V**
- > **DM3.0 400V**

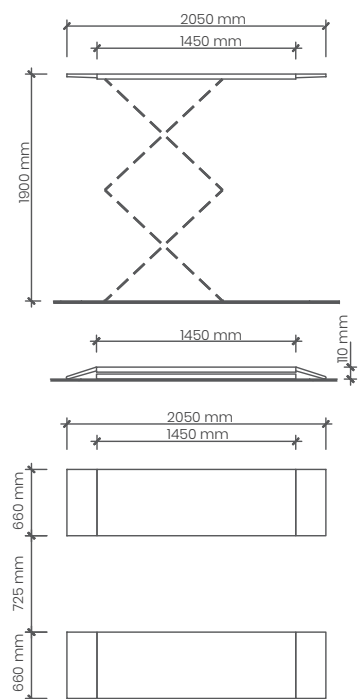
PONTE SOLLEVATORE A FORBICE ELETTRO-IDRAULICO

- Installazione in superficie
- Struttura piana, altezza minima 110 mm
- Cunei per diversi tipi di veicoli
- Blocco di sicurezza mediante cricchetto pneumatico
- Possibilità di bloccaggio delle rampe in posizione orizzontale
- Finecorsa elettrico superiore

3000 KG

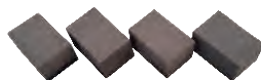


- 3000 KG
- 110 - 1900 mm
- 1450 - 2050 mm
- ≤ 55 s
- ≤ 55 s
- 8 bar
- 2.2 KW
- 400V/3ph/50Hz
230V/1ph/50Hz
- 895 KG



INCLUSO

4 UDS x 16x12x4 cm



4 UDS x 18x12x9.5 cm




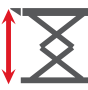







> DM3.OS 230V
> DM3.OS 400V

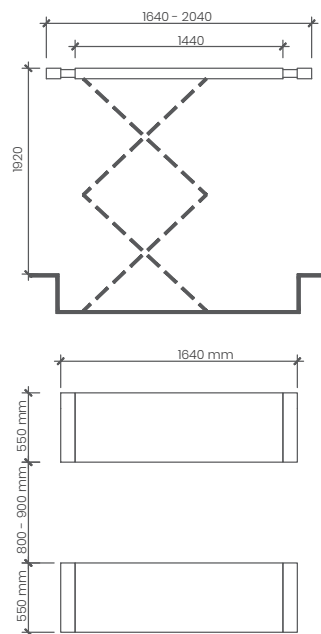
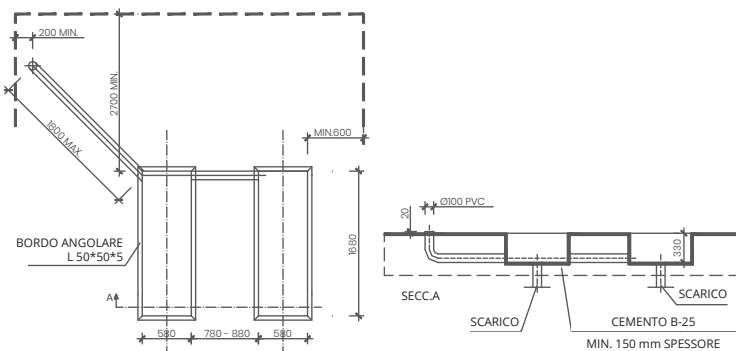
PONTE SOLLEVATORE A FORBICE ELETTRO-IDRAULICO

- Installazione interrata
- Valvola di ritegno e di sicurezza
- Cunei per diversi tipi di veicoli
- Adattatore SUV opzionale
- Blocco di sicurezza mediante cricchetto pneumatico

3000 KG



-  **3000 KG**
-  **120 - 1920 mm**
-  **1640 - 2040 mm**
-  **≤ 50 s**
-  **≤ 55 s**
-  **8 bar**
-  **2.2 KW**
-  **230V/1ph/50Hz**
400V/3ph/50Hz
-  **794 KG**



INCLUSO

4 UDS x 24x18x9.5 cm





> **DM3.OSPL**

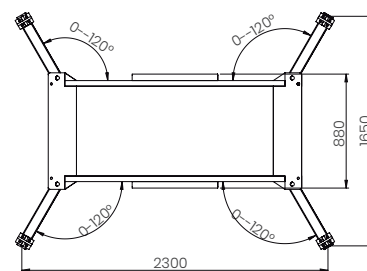
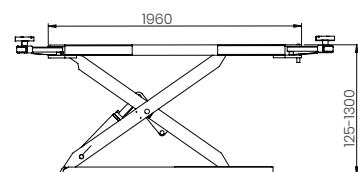
PONTE SOLLEVATORE A FORBICE CARROZZERIA

- Progettata per le cabine di verniciatura
- Pompa idraulica di alta qualità
- Dotato di valvola di ritegno e di sicurezza
- Blocco di sicurezza mediante cricchetto pneumatico

3000 KG



	3000 KG
	125 - 1300 mm
	2300 mm
	≤ 50 s
	≤ 60 s
	2.2 KW
	400V/3ph/50Hz
	657 KG

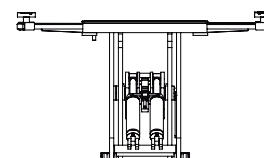


INCLUSO

4 UDS x 150 mm - Ø 32 mm



4 UDS x 75 mm - Ø 32 mm









> **DM1600**

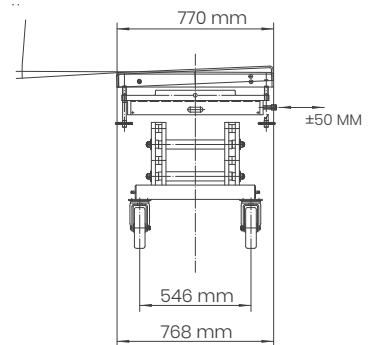
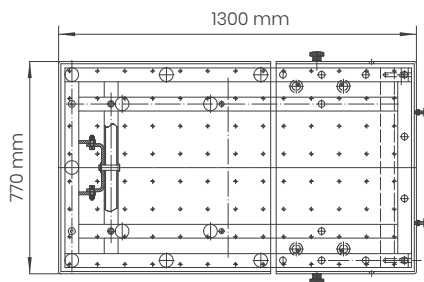
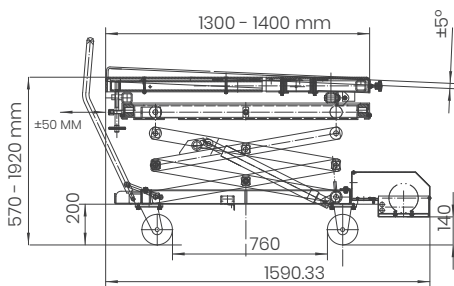
**PONTE SOLLEVATORE A FORBICE
ELETTRO-IDRAULICO**

Ideale per la sostituzione delle batterie dei veicoli elettrici, riduttori, motori, ecc.

1600 KG



-  **1600 KG**
-  **570 - 1920 mm**
-  **1590 mm**
-  **0,75 KW**
-  **230V/1ph/50Hz**
-  **390 KG**

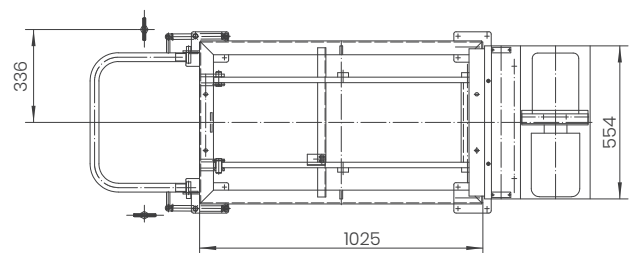


OPTIONAL

4 UDS



4 UDS















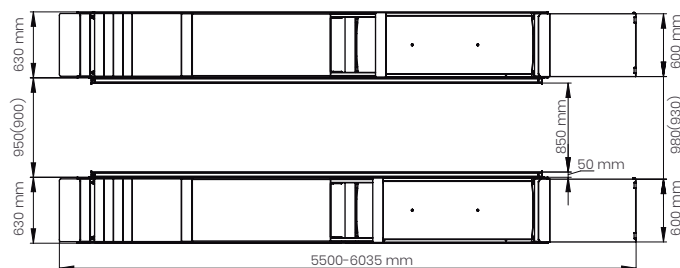
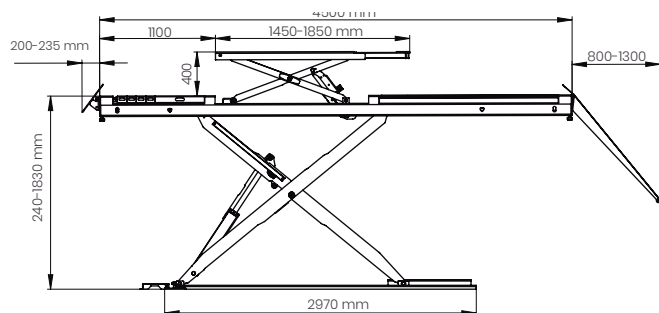
> **DM4.OMS**

**PONTE SOLLEVATORE A FORBICE
A DOPPIO SOLLEVAMENTO PER ALLINEAMENTO
ELETTRO-IDRAULICO**

4000 KG



-  4000 KG
-  3500 KG
-  400 mm
240 - 1830 mm
-  1450 - 1850 mm
4500 - 6035 mm
-  ≤90 s
-  ≤90 s
-  8 bar
-  3.0 KW
-  400V/3ph/50Hz
-  2200 KG













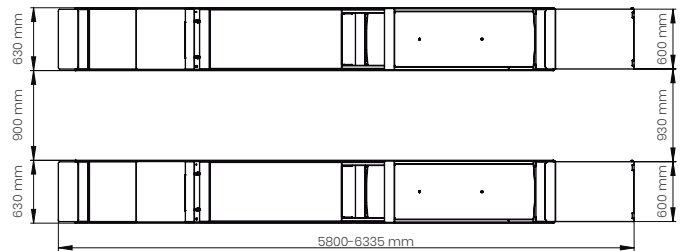
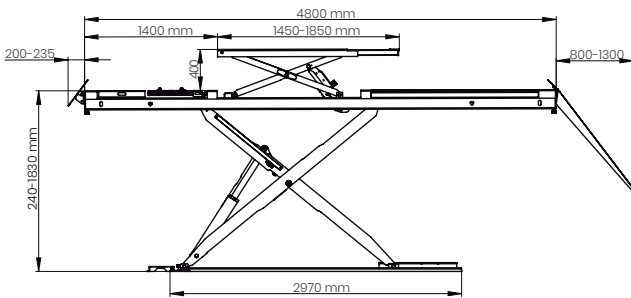
> **DM4.5MS**

**PONTE SOLLEVATORE A FORBICE
A DOPPIO SOLLEVAMENTO PER ALLINEAMENTO
ELETTRO-IDRAULICO**

4500 KG



-  4500 KG
-  3500 KG
-  400 mm
240 - 1830 mm
-  1450 - 1850 mm
4800 - 6335 mm
-  ≤90 s
-  ≤90 s
-  8 bar
-  3.0 KW
-  400V/3ph/50Hz
-  2200 KG

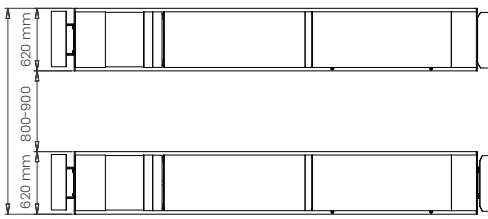
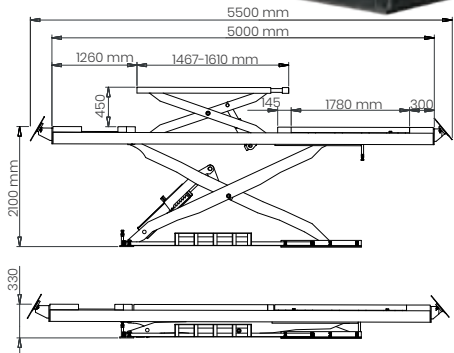




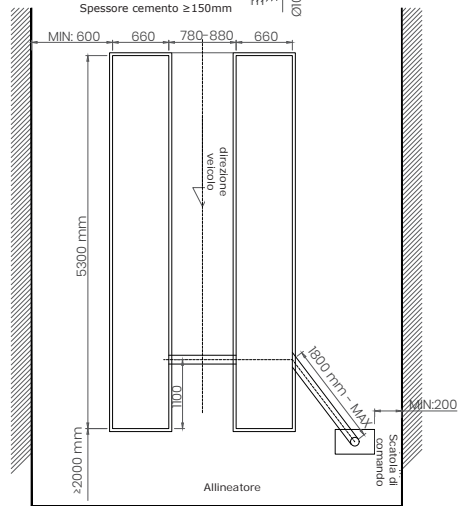
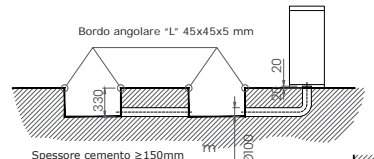
- > **DM4.5MSI2H 230V**
- > **DM4.5MSI2H 400V**

**PONTE SOLLEVATORE A FORBICE
A DOPPIO SOLLEVAMENTO PER ALLINEAMENTO
ELETTRICO-IDRAULICO**

4500 KG



- 4500 KG
- 4500 KG
- 400 mm
330 - 2100 mm
- 1467 - 1610 mm
5000 - 5500 mm
- ≤90 s
- ≤90 s
- 8 bar
- 3.0 KW
- 400V/3ph/50Hz
230V/1ph/50Hz
- 2455 KG



OPTIONAL

Rampe per installazione in superficie

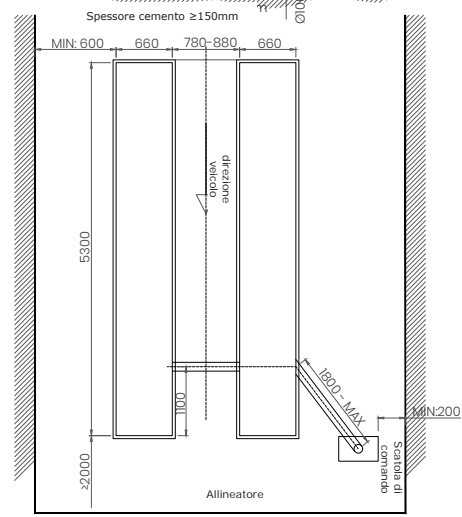
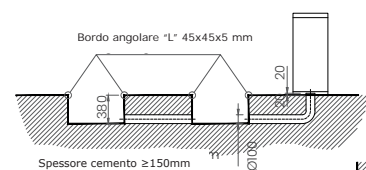
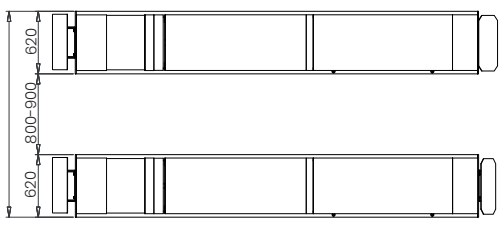
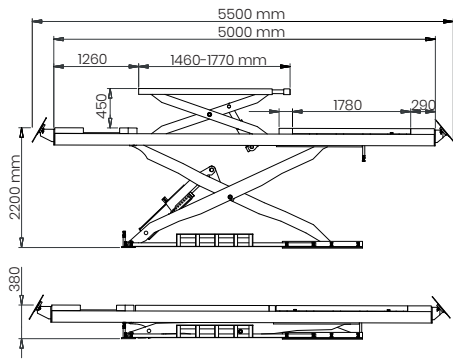


> **DM5.5MSI2H 230V**

**PONTE SOLLEVATORE A FORBICE
A DOPPIO SOLLEVAMENTO PER ALLINEAMENTO
ELETTRO-IDRAULICO**



- 5500 KG
- 5500 KG
- 450 mm
330 - 2200 mm
- 1460 - 1770 mm
5000 - 5500 mm
- ≤90 s
- ≤90 s
- 8 bar
- 2.2 KW
- 400V/3ph/50Hz
- 2455 KG



OPTIONAL

Rampe per installazione in superficie



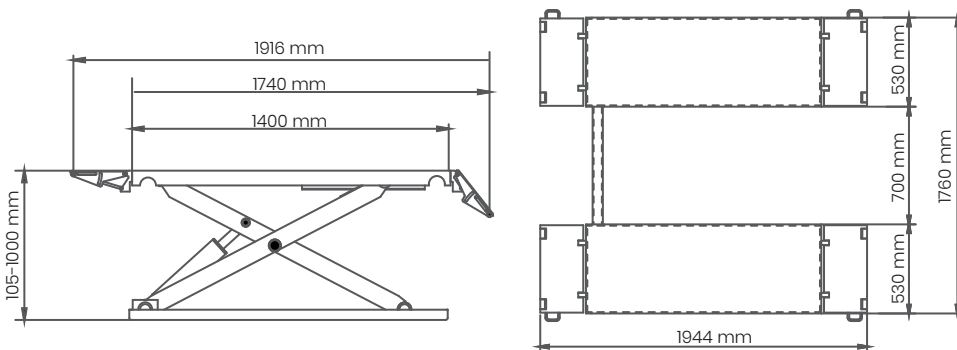


> **DM3.0MV**
> **DM3.0MV**

PONTE SOLLEVATORE A FORBICE MOBILE

- Piattaforma con profilo basso
- Sistema di sincronizzazione a 2 cilindri
- Blocco meccanico di sicurezza a diverse altezze. Sistema di sblocco pneumatico
- Stazione di pompaggio portatile. Flessibile e conveniente
- Dispositivi mobili, facili da usare
- Nessuna installazione richiesta
- Finecorsa
- Dispositivo di blocco elettrico. Nessuna alimentazione d'aria necessaria

3000 KG



- 3000 KG
- 105 - 1000 mm
- 1400 - 1916 mm
- ≤ 30 s
- ≤ 30 s
- 2.2 KW
- 230V/1ph/50Hz
- 605KG

INCLUSO


4 UDS x 10x12x5 cm

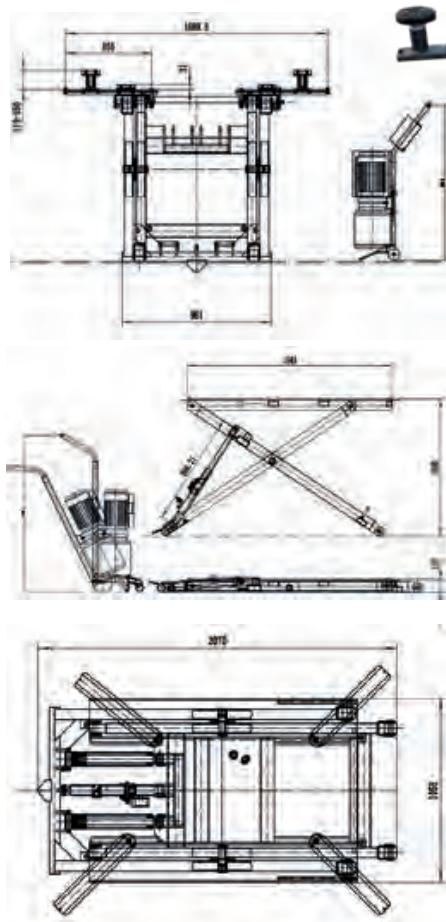


> **DM2.8T**

**PONTE SOLLEVATORE A FORBICE
MOBILE**



-  2800 KG
-  110 - 1200 mm
-  1543 mm
-  ≤ 30 s
-  ≤ 30 s
-  8 bar
-  2.2 KW
-  230V/1ph/50Hz
-  451 KG



OPTIONAL

4 UDS



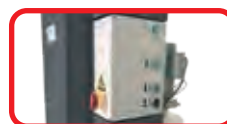











> **DM2.5Y**

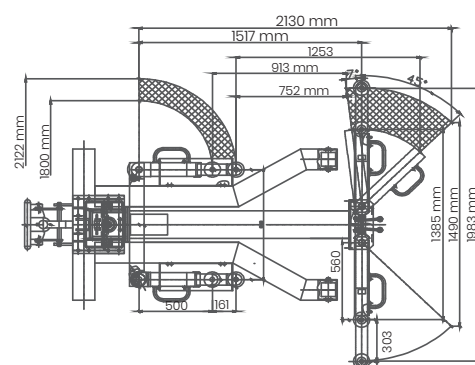
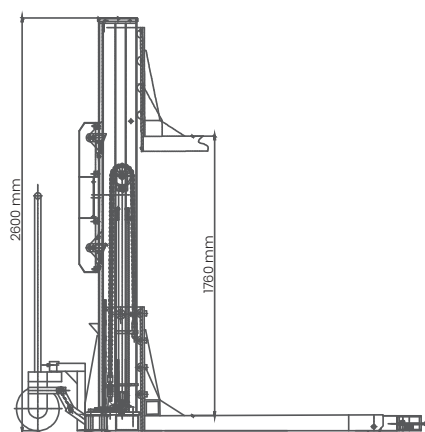
PONTE SOLLEVATORE MONOCOLONNA MOBILE

- Sollevamento mobile grazie al sistema transpallet
- Altezza minima di soli 115 mm
- Sistema di sblocco elettrico
- Possibilità di abbassamento in modalità "manuale" in caso di mancanza di corrente
- Rialzi inclusi
- Magnete di abbassamento

2500 KG



-  2500 KG
-  115 - 1760 mm
-  2600 mm
-  2122 mm
-  ≤ 53 s
-  ≤ 53 s
-  2.2 KW
-  230V/1ph/50Hz
-  693 KG



INCLUSO

4 UDS x Ø 120 mm



1 UD



4 UDS x 50 mm
4 UDSx 100 mm












> **DM1.36I**

**ELEVATORE MONOCOLONNA
MOBILE**

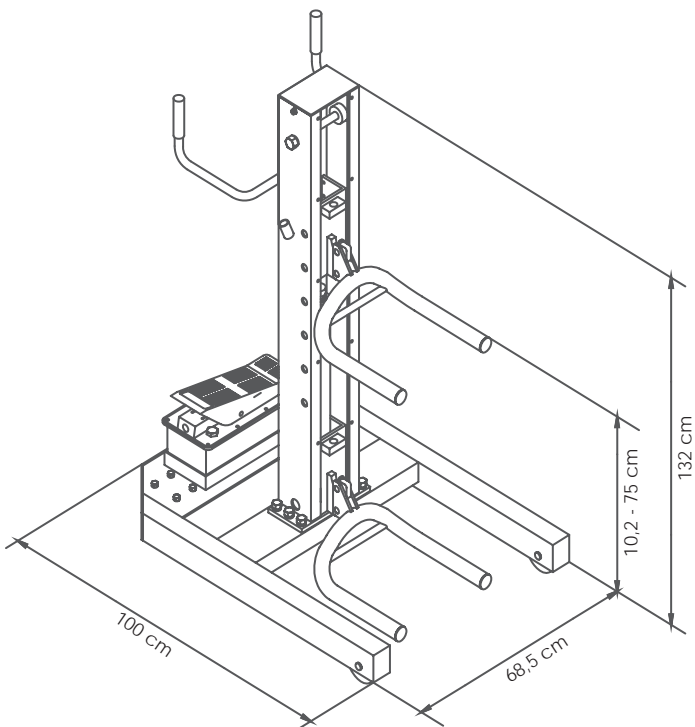
- Ideale per veicoli con profilo basso
- Sollevamento facile del veicolo
- Possibilità di sollevare il veicolo dal telaio o le ruote
- Trasmissione idraulica a catena

1360 KG



-  1360 KG
-  102 - 750 mm
-  1000 mm
-  1320 mm
-  ≤ 30 s
-  ≤ 30 s
-  4-8 bar
-  400 bar Max.
-  127,5 KG

INCLUSO





> **DM1.OM**

DM1.OM

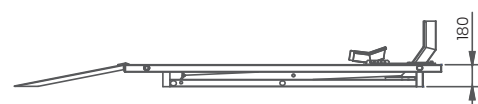
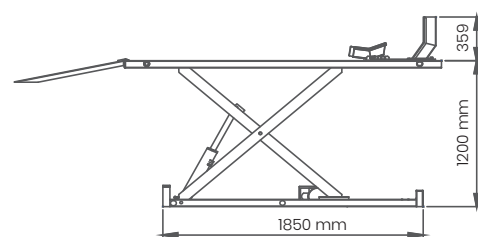
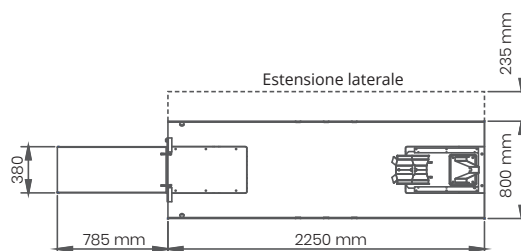
**PONTE SOLLEVATORE PER MOTO
ELETTRO-IDRAULICO**

- Morsetto di aggancio ruote automatico
- Piastra anteriore e posteriore pieghevole
- Blocco di sicurezza elettronico
- Estensioni incluse per Quad
- Fori laterali per fissaggio tramite cinghie

1000 KG



- 1000 KG
- 180 - 1200 mm
- 2250 - 3035 mm
- ≤ 30 s
- ≤ 30 s
- 2.2 KW
- 230V/1ph/50Hz
- 265 KG



INCLUSO



> **DM500M**

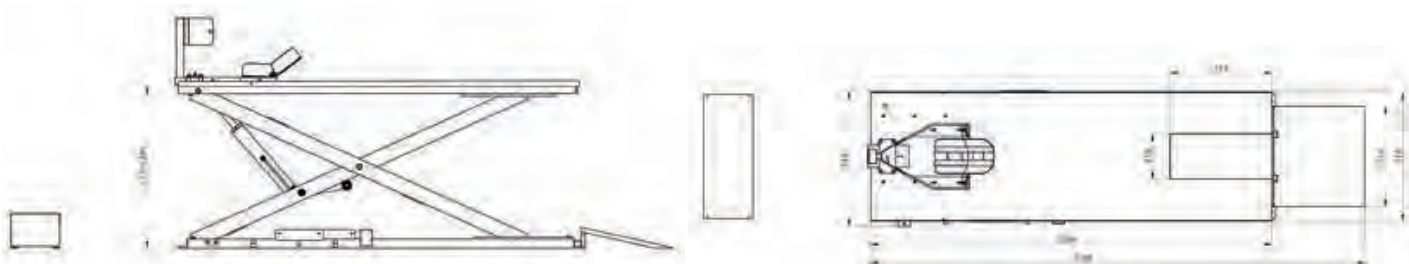
**PONTE SOLLEVATORE PER MOTO
ELETTRO-IDRAULICO**

- Blocco di sicurezza meccanico con sblocco elettrico
- Blocco meccanico ruota anteriore
- Profilo basso per installazione in superficie

500 KG



- 500 KG
- 115 - 1200 mm
- 2200 - 2708 mm
- ≤ 25 s
- ≤ 25 s
- 0.75 KW
- 230V/1ph/50Hz
- 285 KG














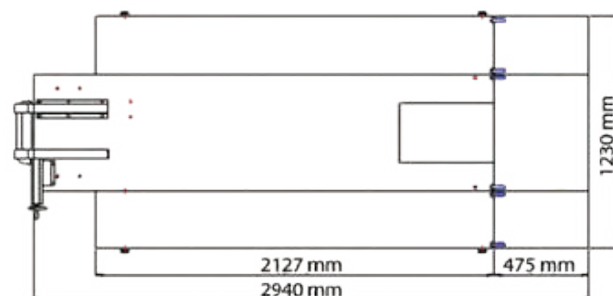
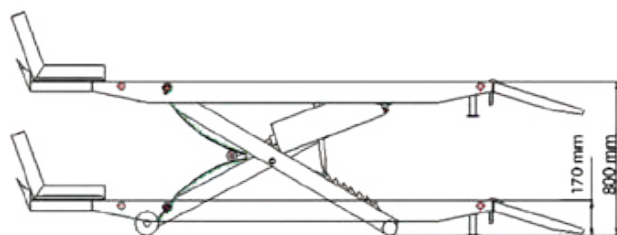
> **DMO.5MN**

PONTE SOLLEVATORE PER MOTO PNEUMATICO

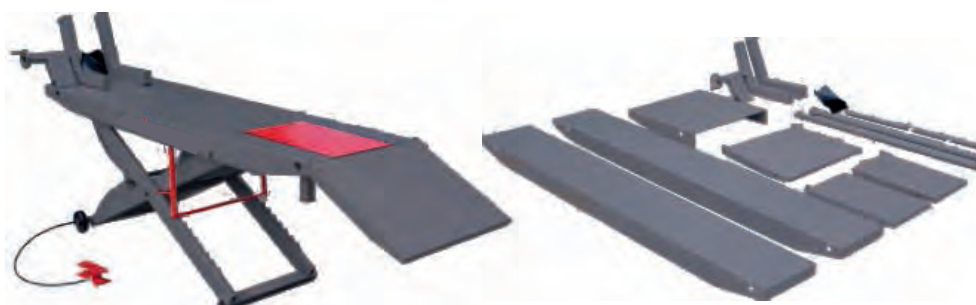
500 KG



-  500 KG
-  170 - 800 mm
-  2127 - 2940 mm
-  ≤ 30 s
-  ≤ 30 s
-  8 bar
-  2.2 KW
-  230V/1ph/50Hz
-  265 KG



INCLUSO



> **HDM4200 230V**
> **HDM4200 400V**

PONTE SOLLEVATORE A 2 COLONNE
SEMI-BASE - AUTOMATICO

- Installazione a pavimento
- 2 cilindri e trasmissione a catena
- Sincronizzazione mediante cavo in acciaio
- Elettrovalvola di abbassamento
- Blocco di sicurezza elettromagnetico
- Micro interruttore di sicurezza per massima altezza
- Bracci a tre sezioni
- Rialzi inclusi
- Cuscinetti in gomma inclusi

4200 KG



INCLUSO

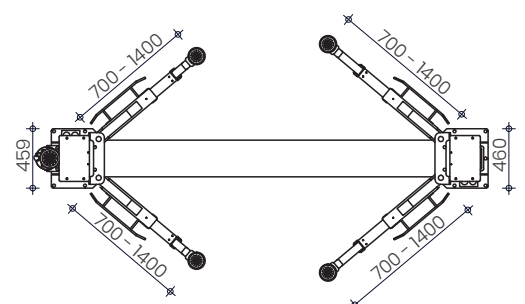
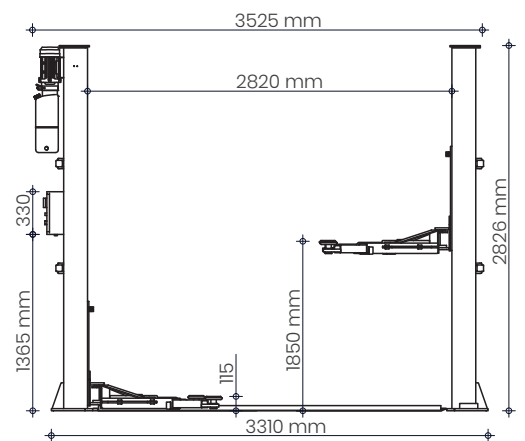
4 UDS x Ø 115 mm



4 UDS x 65 mm



- 4200 KG**
- 115 - 1850 mm**
- 2826 mm**
- 3310 mm**
- ≤ 45 s**
- ≤ 45 s**
- 2.2 KW**
- 400V/3ph/50Hz**
230V/1ph/50Hz
- 600 KG**



> **HDM4000H 230V**
> **HDM4000H 400V**

**PONTE SOLLEVATORE A 2 COLONNE
CON BASE AD H**

- Installazione a pavimento
- 2 cilindri idraulici e trasmissione a catena
- Sincronizzazione mediante cavo in acciaio
- Elettrovalvola di abbassamento
- Blocco di sicurezza elettromagnetico
- Micro interruttore di sicurezza per massima altezza
- Bracci a tre sezioni
- Rialzi inclusi
- Cuscinetti in gomma inclusi



4000 KG

INCLUSO

4 UDS x

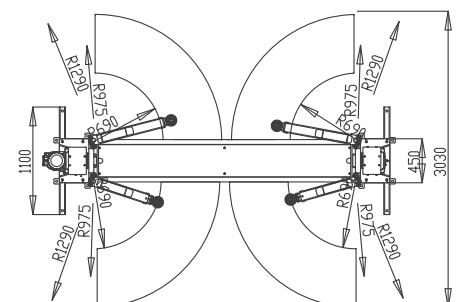
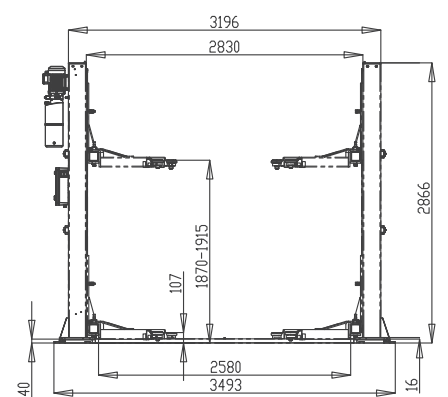


OPTIONAL

4 UDS x 105 mm



	4000 KG
	107-1915 mm
	2866 mm
	3493 mm
	≤ 45 s
	≤ 45 s
	2.2 KW
	400V/3ph/50Hz 230V/1ph/50Hz
	610 KG



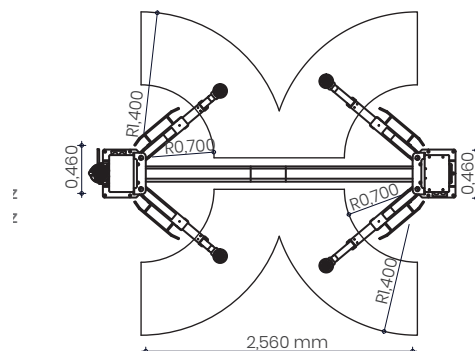
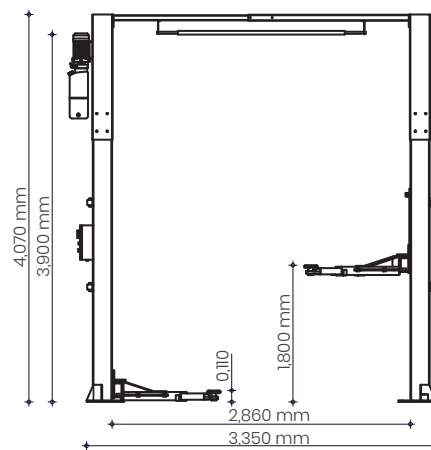
> **HDM4200SB 230V**
> **HDM4200SB 400V**

PONTE SOLLEVATORE A 2 COLONNE
SENZA BASE - AUTOMATICO

- Struttura portante senza base
- 2 cilindri idraulici e trasmissione a catena
- Sincronizzazione mediante cavo in acciaio
- Elettrovalvola di abbassamento
- Blocco di sicurezza elettromagnetico
- Micro interruttore di sicurezza per massima altezza
- Bracci a tre sezioni
- Rialzi inclusi
- Cuscinetti in gomma inclusi



	4200 KG
	110 - 1800 mm
	4070 mm
	3350 mm
	≤ 45 s
	≤ 45 s
	2.2 KW
	400V/3ph/50Hz; 230V/1ph/50Hz;
	756 KG



INCLUSO

4 UDS x Ø 115 mm



4 UDS x 65 mm





> **HDM550**

**PONTE SOLLEVATORE A 4 COLONNE
ELETTO-IDRAULICO**

- Pronto per l'allineamento. Piastre scorrevoli posteriori, posti anteriori per piastre di allineamento
- Cilindro idraulico e cavo in acciaio
- Elettrovalvola di abbassamento
- Sistema di sicurezza ad azionamento pneumatico
- Salvapiede

5500 KG



- 5500 KG
- 224 - 1974 mm
- 2279 mm
- 3205 mm
- ≤ 55 s
- ≤ 18 - 40 s
- 2.2 KW
- 400V/3ph/50Hz
230V/1ph/50Hz
- 6-8 bar
- 1350 KG

OPTIONAL

> **HDM7A**



2500 KG

360 mm










> DM1200

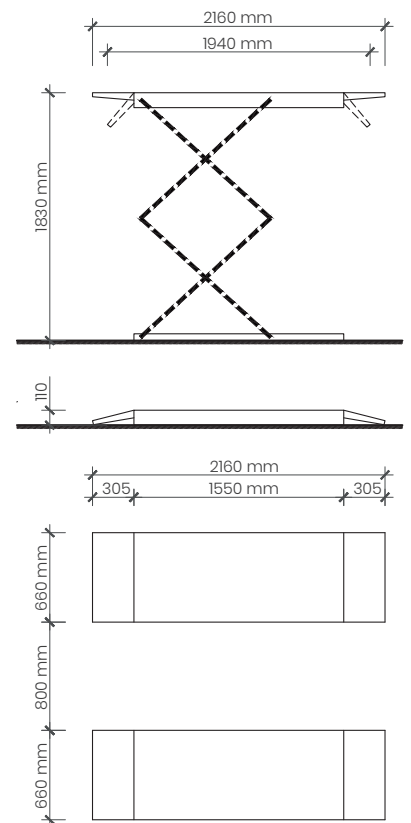
**PONTE SOLLEVATORE A FORBICE
ELETTRO-IDRAULICO**

- Profilo basso per installazione in superficie
- Portata elevata 3500 kg
- Installazione rapida
- Arresto di sicurezza
- Blocco orizzontale rampe

3500 KG



-  3500 KG
-  110-1830 mm
-  1940 - 2160 mm
-  ≤ 45 s
-  ≤ 45 s
-  8 bar
-  2.2 KW
-  400V/3ph/50Hz
230V/1ph/50Hz
-  905 KG



INCLUSO

4 UDS x





> **DM3.OSPL**

**PONTE SOLLEVATORE A FORBICE
ELETTRO-IDRAULICO**

- Installazione interrata
- Valvola di ritegno e di sicurezza
- Cunei per diversi tipi di veicoli
- Adattatore SUV opzionale
- Blocco di sicurezza mediante cricchetto pneumatico

3000 KG



3000 KG



1770 mm



1660 - 2220 mm



≤ 50 s



≤ 55 s



8 bar



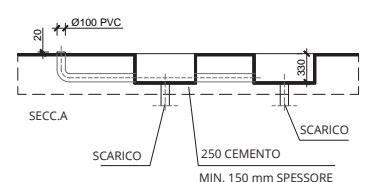
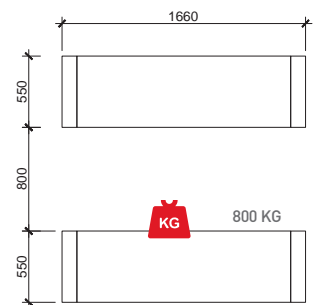
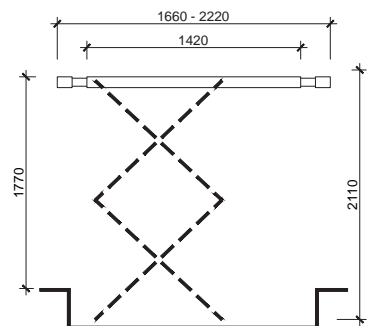
2.2 KW



230V/1ph/50Hz
400V/3ph/50Hz

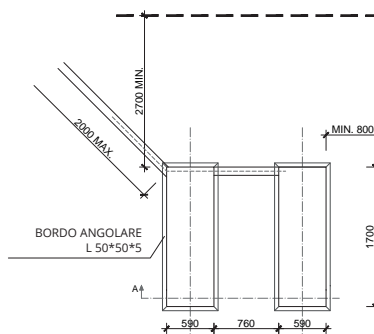


800 KG



INCLUSO

4 UDS x 24x18x9.5 cm

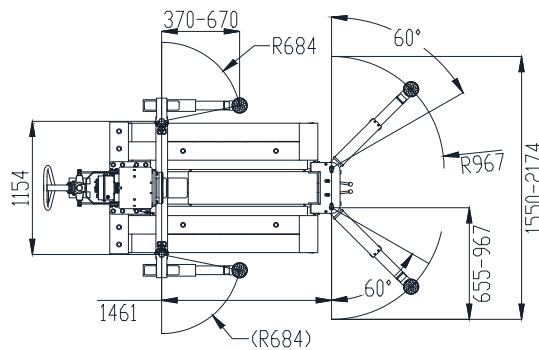
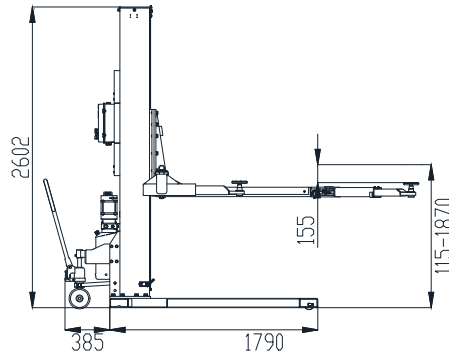
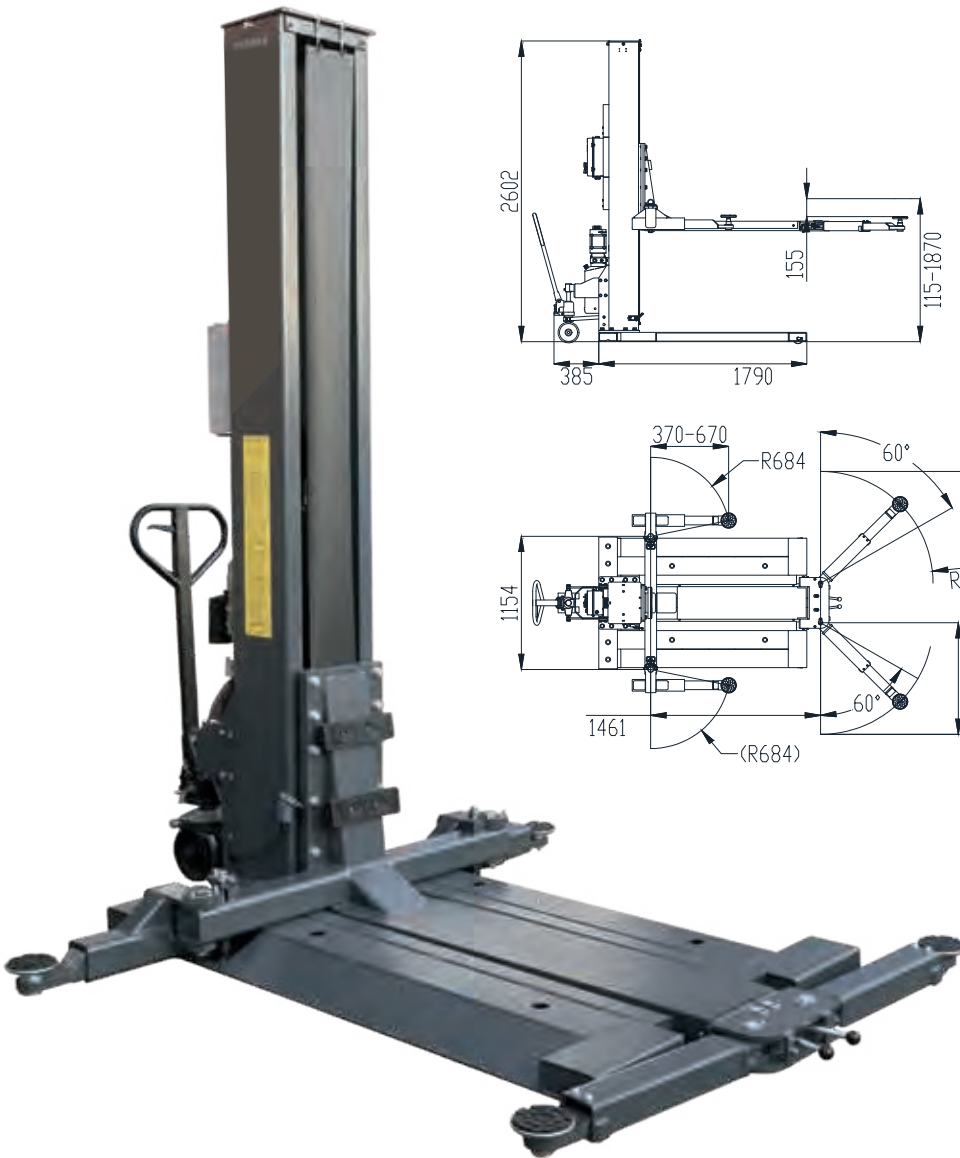




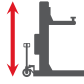






> HDM2500

PONTE SOLLEVATORE MONOCOLONNA MOBILE

- Sollevatore mobile con sistema di transpallet
- Installazione a pavimento disponibile
- Cilindro idraulico e catena di sollevamento in acciaio
- Blocchi di sicurezza elettrici
- Dotato di protezione per valvola di sovraccarico

2500 KG



-  2500 KG
-  115 - 1870 mm
-  2602 mm
-  2175 mm
-  ≤ 65 s
-  ≤ 65 s
-  2.2 KW
-  230V/1ph/50Hz
-  900 KG



PONTI SOLLEVATORI

ACCESSORI OPZIONALI

DH1045	RIALZI - 150 MM - Ø40	DM4.0T - DM4.0T/SB - DM3.5T	
DH1046	RIALZI - 80 MM - Ø40	DM4.0T - DM4.0T/SB - DM3.5T	
DH1045-50	RIALZI - 150 MM - Ø50	DM4.0T - DM3.5T	
DH1046-50	RIALZI - 80 MM - Ø50	DM4.0T - DM3.5T	
E-R100	RIALZI - 100 MM - Ø50	DM4.0T - DM4.0T/2 - DM4.0TSB2 - DM3.5T	
T939-5-150	RIALZI - 150 MM - Ø56	DM5.0T.SBH - DM6.0T/SB2H	
T939-5-80	RIALZI - 80 MM - Ø56	DM5.0T.SBH - DM6.0T/SB2H	
SJ13-00001-A00	RIALZI - 127 MM - Ø53	DM6.0T/SB2H	
SJ13-00002-A00	RIALZI - 67 MM - Ø53	DM6.0T/SB2H	
SP6T1T	SUPPORTO A NASELLON - Ø53	DM6.0T/SB2H	
SP6T1U	SUPPORTO QUADRATO - Ø53	DM6.0T/SB2H	
SP6T1V	SUPPORTO A "V" - Ø53	DM6.0T/SB2H	
SP6T3U	SUPPORTO RETTANGOLARER - Ø53	DM6.0T/SB2H	
X001678	PIASTRE ROTANTI PER ALLINEAMENTO DIMENSIONI: 400X400X50 MM		
DRB0040	CUSCINETTO DI GOMMA - 160X120X40 MM	DM36PRO - DM3.0i - DM3.0S - DM4.5MSI2H - DM5.5MSI2H - DM3.0MV	
DRB0060	CUSCINETTO DI GOMMA - 160X120X60 MM	DM36PRO - DM3.0i - DM3.0S - DM4.5MSI2H - DM5.5MSI2H - DM3.0MV	
DRB0080	CUSCINETTO DI GOMMA - 160X120X80 MM	DM36PRO - DM3.0i - DM3.0S - DM4.5MSI2H - DM5.5MSI2H - DM3.0MV	
DA2040	CUNEI - 105 x 75 x 75 mm		
WS0506	CUSCINETTO DI GOMMA	DM3.5T	
WS0506B	CUSCINETTO DI GOMMA	DM3.5T	
DH1039	CUSCINETTO DI GOMMA	DM4.0T	
DH1039B	CUSCINETTO DI GOMMA	DM4.0T - DM5.0T.SBH - DM6.0T/SB2H	
E-312	CUSCINETTO DI GOMMA	DM4.0T/2 - SB2	
XT402N	MARTINETTO PNEUMATICO 3T	DM450	
HDM7A	MARTINETTO PNEUMATICO 2,5T	HDM550	
X004660	RAMPE PER INSTALLAZIONE SU PIATTAFORMA 1800 MM	DM4.5MSI2H	
X004660B	RAMPE PER INSTALLAZIONE SU PIATTAFORMA 2000 MM	DM5.5MSI2H	



ATTREZZATURE SPECIALIZZATE

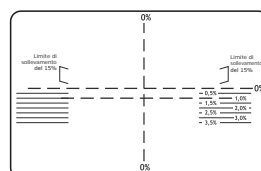


> DARO13

CENTRAFARI

- Adatto per verificare e regolare qualsiasi tipo di faro (abbaglianti, anabbaglianti e fendinebbia), compresi i fari con XENON e LED.
- Adatto all'uso sia in garage che in linee di controllo tecnico (ITV), per veicoli leggeri e pesanti.
- Schermo di verifica dei fari con scala per veicoli con guida a destra e a sinistra.
- Visiera di allineamento dei cavi in acciaio con sistema di calibratura.
- Meccanismo di regolazione dell'altezza con sistema di bloccaggio.
- Luxmetro digitale.
- Comodo utilizzo grazie al posizionamento delle ruote.
- Robusta base antiribaltamento.
- Fornito con manuali di montaggio, funzionamento e calibratura.

Min. 250	✓
Max.. 1350	



> DARO16

CENTRAFARI A LASER DOPPIO

- Adatto per verificare e regolare qualsiasi tipo di faro (abbaglianti, anabbaglianti e fendinebbia), compresi i fari con XENON e LED.
- Adatto all'uso sia in garage che in linee di controllo tecnico (ITV), per veicoli leggeri e pesanti.
- Schermo di verifica regolabile con scala per veicoli con guida a destra e a sinistra.
- Visiera di allineamento laser + puntatore laser centrale per posizionare facilmente l'unità davanti al veicolo.
- Meccanismo di regolazione dell'altezza con sistema di bloccaggio.
- Luxmetro digitale.
- Comodo utilizzo grazie al posizionamento delle ruote.
- Robusta base antiribaltamento.
- Fornito con manuali di montaggio, funzionamento e calibratura
- Tutti i modelli sono compatibili con il Kit assi rotanti rif. 5412/KG (vedere catalogo Accessori).
- Visiera di allineamento laser









Min. 250	✓	✓
Max.. 1350		



> **DAC90.40.D**

COMPRESSORE A SECCO 90 L












-  8 bar - 116 PSI
-  90 L
-  2
-  230 V / 1 PH / 50 Hz
-  2+2 Hp - 1,5+1,5 kw
-  1400 rpm
-  90L/min - 13,4CFM - 22m³/h
-  **KG** 72 KG
-  **dB** 68 db

> **DAC150.3W**

COMPRESSORE A PISTONE 150 L












-  10 bar - 145 PSI
-  150 L
-  2
-  230 V / 1 PH / 50 Hz
-  3,0 Hp - 2,2 kw
-  1400 rpm
-  315L/min - 11,1 CFM - 18,9m³/h
-  **KG** 86 KG
-  **dB** 75 db

> **DAC200.55**

COMPRESSORE A PISTONE 200 L












-  10 bar - 145 PSI
-  200 L
-  2
-  400 V / 3 PH / 50 Hz
-  5,5 Hp - 4 kw
-  1400 rpm
-  606L/min - 21,4 CFM - 36,4m³/h
-  **KG** 139 kg
-  **dB** 81 db



> **DAC270.75**

COMPRESSORE A PISTONE 270 L








-  10 bar - 145 PSI
-  270 L
-  2
-  400 V / 3 PH / 50 Hz
-  7,5 Hp - 5,5 kw
-  1400rpm
-  798L/min - 28,2 CFM - 47,9m³/h
-  **KG** 185 KG
-  **dB** 81 db

> **DAC270.55.S**

COMPRESSORE A PISTONE SILENZIOSO 270 L









-  10 bar - 145 PSI
-  270 L
-  2
-  400 V / 3 PH / 50 Hz
-  5,5 Hp - 4,0 kw
-  1400 rpm
-  606L/min - 21 CFM - 36m³/h
-  **KG** 248 KG
-  **dB** 68 db

DAC270.10.T

COMPRESSORE A VITE 270 L



-  10 bar - 145 PSI
-  270 L
-  10,0 Hp - 7,5 kw
-  400 V / 3 PH / 50 Hz
-  1000L/min - 35 CFM - 60m³/h
-  **KG** 204 kg

- > **DAAC1** MACCHINA DI CARICAMENTO REFRIGERANTE 134a
- > **DAAC2** MACCHINA DI CARICAMENTO REFRIGERANTE 1234yf

MACCHINA DI CARICAMENTO ARIA CONDIZIONATA SEMI-AUTOMATICA REFRIGERANTE

- Ricicla il refrigerante residuo nel climatizzatore dell'automobile.
- Dopo il trattamento, il refrigerante riciclato è conforme allo standard SAE.
- Separa e scarica l'olio del sistema di climatizzazione.
- Sistema di climatizzazione a iniezione d'olio controllato mediante elettrovalvola magnetica.
- Rimuove automaticamente i gas non condensabili nel refrigerante.
- La bilancia elettronica misura il refrigerante riciclato e ricaricato durante l'intero processo.
- Processo controllato da micro-computer.
- Il design della valvola elettromagnetica previene i danni causati dal flusso del liquido.
- Collegamenti autosigillanti rapidi.
- Promemoria automatico del controllo dei problemi e degli allarmi.
- Promemoria automatico degli stati operativi attuali.
- Promemoria automatico della manutenzione giornaliera.

 2 (LP y HP)

 1/4HP

 1.5 CFM

 220 V / 1 PH

 180W

 2 m

 88 KG

Velocità di recupero:	3 g/s
Velocità vuoto:	1.0 l/s
Velocità di caricamento:	18 g/s
Capacità serbatoio di lavoro:	10 kg
Capacità filtro a secco:	60 kg
Precisione:	±10 g

- RECUPERO, RICARICA, VUOTO
- BILANCIA INCLUSA





> DA322B

SCAMBIATORE OLIO ATF



INCLUSO



70-90 PSI



30 L



230V / 250W



38,5 KG



650 x 520 x 1160 mm



- Connettori inclusi
- * Consultare modelli e kit optional

VW - Toyota - Honda - Nissan - Mitsubishi - Lexus - Cadillac - Chrysler - Audi - Buick - Chevrolet - Ford - BMW.

> DA322BKIT

SET CONNETTORE ATF



CROWN, REIZ, LEXUS IS300, LEXUS ES300, LEXUS GS300, Audi A4, A6, PASSAT 5HP, Cadillac (SRX, XTS), BUICK(LaCrosse, Regal, Excelle, ENCORE, Enclave, GL8), Chevrolet (Spark, Captiva, Cruze, Malibu, Lova, Epica), Dodge cool Bo(CVT), Jeep Compass, Jeep Cherokee, CROWN, REIZ, Roewe, VolvoS40, S60, Audi A4, A6, PASSAT 5H, Landrover Freelander2/3 Roewe750, BMW X5, BMW X6, BMW Series5 Series3, Series 7 BMW X5, Peugeot 207/307, C-QUATRE, C-Triomphe, Peugeot 3008, 4008, Citroen C5/C4, Peugeot3008, CitroenC5/C4, Chevrolet Sail, Volkswagen(Bora, SAGITAR, Lavida, SANTANA, Jetta, Touran), SKODA(Fabia, Octavia, Superb), BESTUN(B50, B70, B90, MPV)09G, Volkswagen(Bora, SAGITAR, Passat, , SANTANA, Jetta, Touran), SKODA(Fabia, Octavia, Superb), BESTUN(B50, B70, B90, MPV)09G, Volkswagen(Bora, SAGITAR, Lavida, Passat, SANTANA, Jetta, Touran), SKODA(Fabia, Octavia, Superb),

BESTUN(B50, B70, B90, MPV)09G, New Sunny, TIIDA, Bluebird Sylphy, Sunny, Qashqai, NISSAN New Sunny, Teana2.0L, Mitsubishi ASX, SHUTTLE, Benz A.B.C.M.L.E., GL.S, TOYOTA LAND CRUISER, Volkswagen Tiguan, Audi Q7, Touareg, Cayenne, Benz 722.9series, Tiguan, Cayenne, Q7, BMW 3series, 5series, Landrover Range Rover, Discovery, Evoque, BMW 7series , X6, Audi A6(2.5T), Qashqai2.0, 2010 Volkswagen CC, Landrover Evoque, MAZDA C-X5, Volkswagen(SAGITAR, Lavida, - SANTANA, CC, Golf), Audi Q5, A8, Benz SLK/CLK, COROLLA K311, New Audi A6L A4L, A47 Cadillac, Citroen1.6T, Ford, Volvo6, Ford Explorer, VolvoV60, CadillacXT-5, Maserati, Audi Q3, GEELY GLEAGLE GX7/GC7, GeTecEC8, EngLon SC7, Ford Kuga, Volvo XC60, XC90, New Fit/CVT, New Crown, BMW X3 X1 3series Cadillac, 09G Wave box, VolvoS80, Benz B200, MITSUBISHI LancerEX, New Regal Ford1.8 1.6, Cadillac Malibu, BMW 525L1, Audi Q5, Q7, BUICK(LaCrosse, Regal, Excelle, ENCORE, Enclave, GL8) Chevrolet (Captiva Cruze Malibu Epica), Benz, HYUNDAI, GreatWall, FORD Old BMW X3, Volkswagen (Bao Lai, Sagitar, LaVida, Passat, Santana, Jetta, Touran), Skoda (Jingrui, Mingrui, Hao Rui), Pentium (B50, B70, B90, MPV), 09G Gearbox, Volkswagen(Bora, SAGITAR, Lavida, Passat, SANTANA, Jetta, Touran), SKODA(Fabia, Octavia, Superb), BESTUN(B50, B70, B90, MPV)09G, 6HP Gearbox universal, A960E CVT, BMW6HP

> DA332

ATF SEMI - AUTOMATICO ELETTRONICO



INCLUSO



LCD



230V / 140W



30 L



0.1 L



43,9 KG



595 x 465 x 1115 mm






- Connettori inclusi
- * Consultare modelli e kit optional

VW - Toyota - Honda - Nissan - Mitsubishi - Lexus - Cadillac - Chrysler - Audi - Buick - Chevrolet - Ford - BMW.

> **DM1200**

PULITORE A ULTRASUONI 30 L 220 V

- Serbatoio in acciaio inox pressofuso
- Circuito di livello industriale integrato
- Range di temperatura 0~80°C
- Tempo di lavoro: 0~99 minuti
- Potenza regolabile, funzione di degasaggio
- Funzione di degasaggio e sgrassaggio
- Standby automatico, sospensione e riattivazione con un solo tasto
- Controller digitale ad alta precisione e a lunga durata
- Semionda (28 KHz) per risciacquo grossolano o onda intera (40 KHz) per risciacquo intensivo

-  30 L
-  600W
-  28/40 KHZ
-  10
-  1-99 Min
-  0-80 °C
-  500 W
-  500 x 330 x 380 mm
-  500 x 330 x 200 mm
-  240V
-  500 W



SERVIZIO DI INSTALLAZIONE ATTREZZATURE



A green cylindrical can of 'Eco-max' power cleaner is the central focus, positioned vertically. The can features the brand name 'Eco-max' in large, bold, yellow-green letters. Below the name, there are hazard symbols, including a flame and a skull and crossbones. The background is a dark, perforated metal surface, possibly a wall or a large container, with some blurred white markings. The image is framed by two large red diagonal shapes: one in the top-left corner and another in the bottom-right corner. The overall lighting is somewhat dim, highlighting the can against the dark background.

PRODOTTI CHIMICI



> **140001**  400 ml

SPRAY MULTIUSO LUBRIFICANTE / DEUMIDIFICANTE / PENETRANTE 400 ML



SPECIFICHE

- Prodotto di eccezionale qualità, appositamente formulato per molteplici usi. Penetrante, lubrificante, antiossidante e ad alto potere deumidificante.
- Penetra in profondità liberando le parti corrose, lasciando un film protettivo di MOS2.
- Non danneggia gomma, vetro, vernice, plastica ed è praticamente inodore.
- Ideale per uso industriale, agricolo, aeronautico e navale.

> **140013**  500 ml

SPRAY DI PULIZIA FRENI 500 ML



SPECIFICHE

- Spray detergente multiuso. Pulisce e sgrassa tutti i tipi di parti metalliche, vetro, ceramica e la maggior parte delle materie plastiche. Asciuga velocemente e non lascia residui.
- Uso per freni a disco e a tamburo, guide, cilindri, molle e protezioni in lamiera.
- Frizioni, carburatori e corpi iniezione, collettori di aspirazione, pompe olio e carburante, trasmissioni, parti motore, ecc.

> **DC2.0**  20 g

SUPERCOLLA CIANOCRILATO 20 G



SPECIFICHE

Colla monocomponente, a base di cianoacrilato che reagisce in pochi secondi a temperatura e pressione ambiente. Prodotto senza solventi, incolore ed estremamente aderente.

Incollaggio rapido e permanente di:

- Plastica/plastica
- Gomma/plastica
- Gomma/gomma
- Gomma/metallo
- Metallo/metallo

> **140011**

400

ZINCO SPRAY TRASPARENTE 400 ML

SPECIFICHE

- Agente di zincatura a freddo monocomponente, a base di resine di tipo acrilico, ad alto potere di protezione contro gli agenti corrosivi.
- La sua formula equilibrata contiene zinco puro, alluminio e pigmenti dilatanti che conferiscono al prodotto una colorazione molto chiara, per una buona finitura finale.
- Utilizzato per le finiture o per la protezione contro l'ossidazione di parti zincate, ringhiere, porte, ecc. e in qualsiasi applicazione in cui sia richiesta una finitura trasparente.

140012

500 ml

SPRAY ZINC PURO EP 400 ML

SPECIFICHE

- Agente di zincatura a freddo monocomponente, con zinco puro di alta qualità e resine di tipo epossidico.
- Prodotto ad elevato potere anticorrosivo, grazie all'eccellente contenuto di zinco metallico e degli adesivi pigmentati inorganici dilatanti che prevengono la corrosione dei metalli.
- Genera un film grigio opaco, che può essere verniciato o lasciato come protezione finale.

> **140006**

500 ml

SPRAY CRUSCOTTO 400 ML

SPECIFICHE

- Appositamente formulato per la protezione di plastica, gomma e pelle. Può essere utilizzato come lubrificante generico, specialmente su superfici non metalliche e dove è richiesto un lubrificante pulito.
- Ripristino di cruscotti.
- Protezione per gomma.
- Ripristino di plastica, borse.
- Rivestimento per mobili.



> **DL2.22**  50 ml

SIGILLANTE PER FILETTATURE VIOLA 50 ML



Colore: Viola

SPECIFICHE

- Sicurezza nell'avvitamento
- Aderenza moderata
- Viscosità moderata
- Indurimento rapido
- Per filettature fino a M36
- Metallo/metallo: 10-20 min.
- Tolleranze (D-d) 2 in m/m:
- Raccomandazione: 0.05 Max: 0.12
- Tempo di asciugatura 3-6 ore.
- Resistenza alla temperatura: -60°C + 150°C



> **DL2.42**  50 ml

SIGILLANTE PER FILETTATURE MEDIO/RAPIDO BLU 50ML



Colore: Blu

SPECIFICHE

- Sicurezza nell'avvitamento
- Aderenza moderata
- Viscosità moderata
- Indurimento rapido
- Per filettature fino a M36
- Metallo/metallo: 10-20 min.
- Tolleranze (D-d) 2 in m/m:
- Raccomandazione: 0.05 Max: 0.12
- Tempo di asciugatura 3-6 ore.
- Resistenza alla temperatura: -60°C + 150°C



> **DL2.70**  50 ml

SIGILLANTE PER FILETTATURE MEDIO/RAPIDO VERDE 50ML



Colore: Verde

SPECIFICHE

- Tappi e bulloni di sicurezza
- Aderenza extra-forte
- Media viscosità.
- Indurimento rapido.
- Per filettature fino a: M20R½"
- Tolleranze (De) 2 in mm:
- Raccomandazione: 0.05 Max: 0.12
- Metallo / metallo: 10-20 min.
- Tempi di asciugatura: 3-6 ore.
- Resistenza alla temperatura: -60°C + 150°C



COMPORAMENTO ANAEROBICO, FISSAGGIO, SIGILLATURA E CONSERVAZIONE.

Queste colle anaerobiche monocomponenti sono appositamente formulate per legare metallo e metallo. Si solidificano in assenza di aria e a temperatura ambiente.

Il prodotto rimane inattivo a contatto con l'ossigeno, pertanto è necessario che il contenitore contenga una parte di aria.

Il suo effetto capillare raggiunge gli spazi più stretti, riempiendo ogni vuoto presente.

Fissa cuscinetti, boccole, viti, dadi in modo permanente.

Per ottenere i migliori risultati, utilizzare uno sgrassante prima dell'applicazione.

> **DL5.72**  50 ml

SIGILLANTE PER TUBI (PTFE) 50 ML



Colore: Bianco

SPECIFICHE

- Sigillatura di tubi (PTFE) Approvato per acqua potabile
- Aderenza media
- Alta viscosità
- Indurimento lento
- Per filettature fino a: R2"
- Tolleranze (D-d) 2 in m/m: Max: 0.3
- Metallo / metallo: 30-60 min.
- Tempi di asciugatura: 6-24 ore
- Resistenza alla temperatura: -55°C + 150°C



> **DL6.01**  50 ml

GEL PER CONTENIMENTO LIQUIDI 50 ML



Colore: Verde

SPECIFICHE

- Applicazioni consigliate: contenimento
- Aderenza extra-forte
- Viscosità moderata
- Indurimento rapido
- Per filettature fino a: M12
- Tolleranze (D-d) 2 in m/m: Raccomandazione: 0.03 Max: 0.08
- Metallo/metallo: 10-20 min.
- Tempi di asciugatura: 3-6 ore
- Resistenza alla temperatura: -60°C + 150°C





> **DL6.38**  50 ml

GEL PER CONTENIMENTO LIQUIDI AD ALTA RESISTENZA 50 ML

Colore: Verde



SPECIFICHE

- Applicazioni consigliate: sicurezza nell'avvitamento
- Adesione super forte
- Alta viscosità.
- Indurimento extra rapido
- Per filettature fino a: M36
- Tolleranze (D-d) 2 in m/m: Raccomandazione: 0.05 Max: 0.15
- Metallo / metallo: 5-20 min.
- Tempi di asciugatura: 3-6 ore
- Resistenza alla temperatura: -60°C + 150°C

> **DL6.41**  50 ml

GEL PER CONTENIMENTO LIQUIDI PER CUSCINETTI 50 ML

Colore: Giallo



SPECIFICHE

- Applicazioni consigliate: contenimento, fissaggio di cuscinetti
- Aderenza moderata
- Media viscosità
- Indurimento rapido
- Per filettature fino a: M20
- Tolleranze (D-d) 2 in m/m: Raccomandazione: 0.05 Max: 0.12
- Metallo / metallo: 10-20 min.
- Tempi di asciugatura: 3-6 ore
- Resistenza alla temperatura: -60°C + 150°C



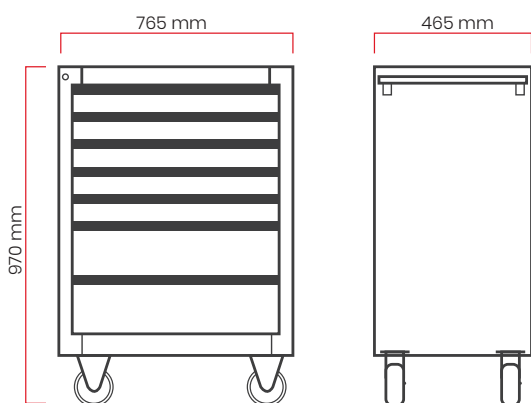
ARREDO DA OFFICINA



> **DA2110**

CARRELLO PORTAUTENSILI A 7 CASSETTI

- Realizzato in lamiera d'acciaio
- Chiusura di ogni singolo cassetto
- Cassetti montati con guide telescopiche con cuscinetti a sfera
- Cassetti con blocco indipendente da chiusi
- Materiale interno del cassetto EVA
- Impugnatura robusta ed ergonomica
- Ruote in poliuretano Ø125 mm, 2 ruote girevoli con freno
- Frontale cassetto in finitura alluminio
- Serratura di sicurezza



NRS TOOLS



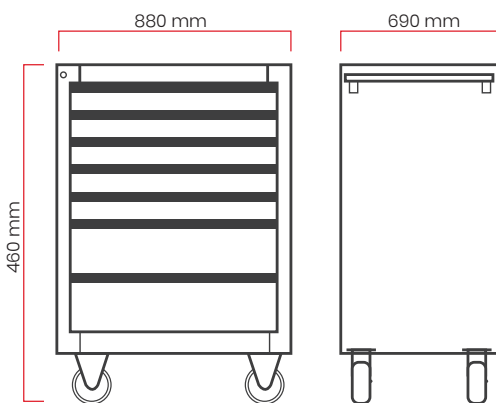
DOTAZIONE 198 PEZZI

Kit 1/4" - Kit 3/8" - Kit 1/2" - Prese 1/2" - Chiavi zigrinate offset - Chiavi combinate - Prese 1/4" - Chiavi a brugola - Punta per chiavi a brugola con impugnatura a T - Chiavi Torx - Cacciaviti con protezione - Cacciaviti - Pinze - Martelli

> **DA2210**

CARRELLO PORTAUTENSILI A 7 CASSETTI

- Realizzato in lamiera d'acciaio
- Chiusura di ogni singolo cassetto.
- Cassetti montati su guide telescopiche con cuscinetti.
- Cassetti con blocco indipendente da chiusi.
- Materiale interno del cassetto EVA.
- Impugnatura robusta ed ergonomica.
- Ruote in poliuretano Ø125 mm, 2 ruote girevoli con freno.
- Materiale delle parti CRV Cromo Vanadio
- Serratura di sicurezza.



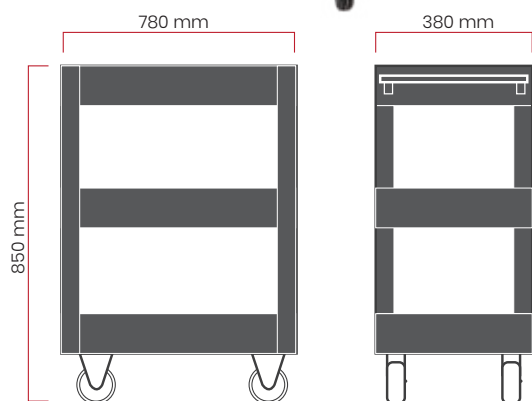
13 uds 1/4" - 1 Mango de llave 1/4dr - 1pc 1/4dr Barra deslizante - 2pcs 1/4dr Barra de extensión 2" & 4" - 1pc 1/4dr Universal - 1 Mango de reenganche 1/4dr - 13 Piezas 1/2" dr down - 1pc 1/2dr Universal - 2pcs 1/2dr Toma de bomba de chispas 16 y 21 - Barra de extensión 2pcs 1/2dr - 1pc 1/2dr Junta de dos vías - Llave hexagonal de bola en t de 6 piezas - 1pc Probador - 12 Destornilladores - Destornillador de precisión 7pcs - Llave hexagonal 8pcs - Destornillador aislado 6pcs - Llave combinada de 12 piezas - 2 uds Martillo - 1 Alicata combinado - 1 Alicata de punta larga - 1 Alicata de corte lateral - 4 Alicates para arandelas - 1 Alicata de prensado - 160 Piezas terminales



> DA2030

CARRELLO A TRE VASSOI

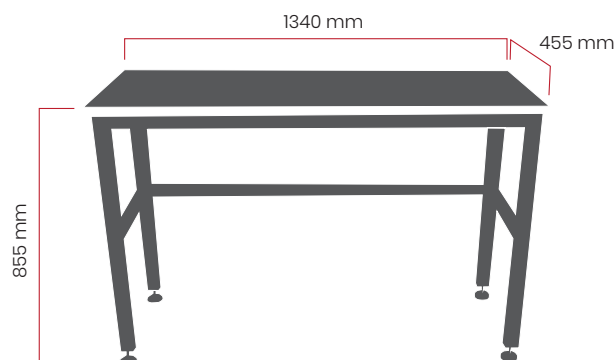
- Dimensioni: 850 X 380 X 780 mm
- Misure vassoio: 745 x 380 x 80 mm
- Capacità: 14 kg



> DA1202

BANCO DI LAVORO

- Top in legno
- Base di acciaio robusta
- Dimensioni: 855 X 1340 X 455 mm
- Banco di lavoro ergonomico



> DA1292

ORGANIZZATORE BOCCOLE PER CHIAVE 1/4"

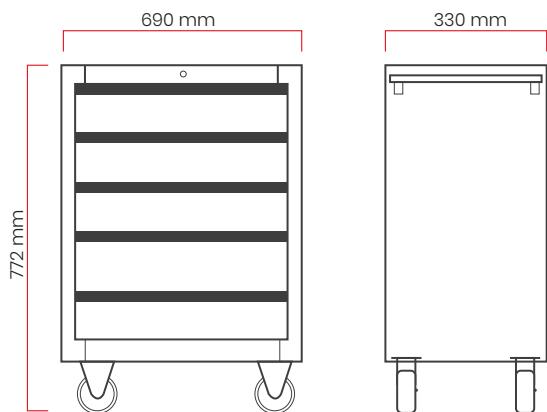
- Materiale: PP + base magnetica
- 26 fori metrici



> **DA2012**

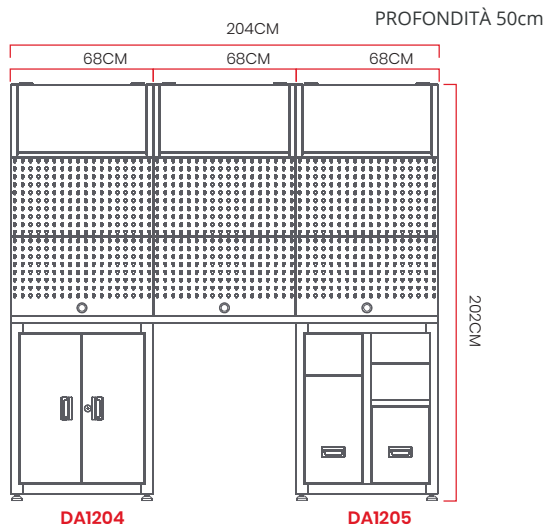
CARRELLO A 5 CASSETTI SENZA UTENSILI

- Misure del carrello montato: 69 x 33 x 77.2cm
- Misure dei cassetti: 51 x 29 x 10 cm



> **DA1210KIT**

MODULI CENTRALI





> **DA1220KIT**

MODULI CENTRALI

 128,5KG



> **DA1220L**

MODULI LATERALI

 39,7 KG





IDRAULICA



> T840030D

MARTINETTO IDRAULICO 3 T
DOPPIA POMPA, SOLLEVAMENTO PIÙ RAPIDO

3T



3 T



133 mm



465 mm



30,7 KG



> T840025D

MARTINETTO A PAVIMENTO PROFILO IDRAULICO BASSO 2,5 T
EXTRA PIATTO, DOPPIA POMPA, SOLLEVAMENTO PIÙ RAPIDO

2,5T



2,5 T



75 mm



505 mm



35,2 KG



> T840025D-RN





RUOTE IN NYLON PER 25 D (SET DA 4)



> **T830030PRO**

MARTINETTO A PAVIMENTO PROFILO IDRAULICO BASSO 3 T
EXTRA PIATTO, DOPPIA POMPA, SOLLEVAMENTO PIÙ RAPIDO



-  3 T
-  95 mm
-  500 mm
-  40,5 KG





> **DA2107**

MARTINETTO A PAVIMENTO PROFILO IDRAULICO BASSO 2,5 T
CON PEDALE
EXTRA PIATTO, DOPPIA POMPA, SOLLEVAMENTO PIÙ RAPIDO,
PEDALE



2,5T



-  2.5 T
-  75 mm
-  510 mm
-  35,2 KG



> **DA2126**

SUPPORTI PER MARTINETTO DI BLOCCO A CRICCHETTO 3 T / SET 2 UN

- REGOLAZIONE FACILE E SICURA
- BASE LARGA PER UNA MAGGIORE STABILITÀ
- SI ADATTA ALLA MAGGIOR PARTE DEI VEICOLI



> **DA2126B**

SUPPORTI PER MARTINETTO DI BLOCCO A CRICCHETTO 6 T / SET 2 UN

- REGOLAZIONE FACILE E SICURA
- BASE LARGA PER UNA MAGGIORE STABILITÀ
- SI ADATTA ALLA MAGGIOR PARTE DEI VEICOLI



> **DA2126C**

SUPPORTI PER MARTINETTO DI BLOCCO A CRICCHETTO 12 T / SET 2 UN





- REGOLAZIONE FACILE E SICURA
- BASE LARGA PER UNA MAGGIORE STABILITÀ
- SI ADATTA ALLA MAGGIOR PARTE DEI VEICOLI



> **DA2126**

GRU 2T



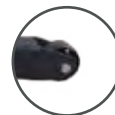
-  2 T
-  150 mm
-  2170 mm
-  **KG** 82 KG

> **DA2126B**

GRU PROFILO BASSO 1T







-  1 T
-  80 mm
-  2500 mm
-  **KG** 86 KG



> **DA2126**

MARTINETTO TRASMISSIONE 500 KG






-  500 KG
-  1189 mm
-  2000 mm
-  **KG** 32 KG



> **DA2126B**

ACCESSORI CAMBIO



-  500 KG
-  Ø30
-  **KG** 12,70 KG

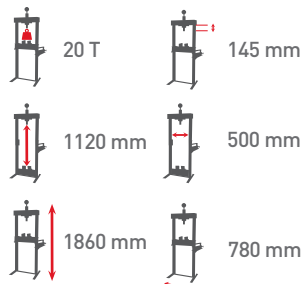


> **DA2018**

PRESSA IDRAULICA 20 T



20T



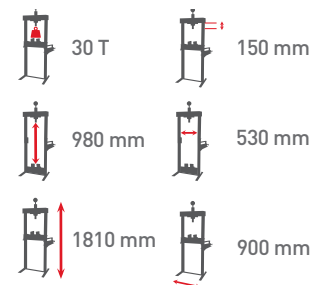
KG 90 KG

> **DA2019**

PRESSA IDRAULICA 30 T



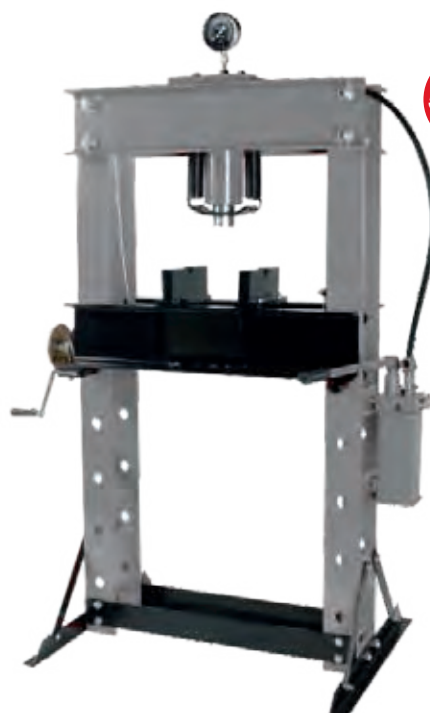
30T



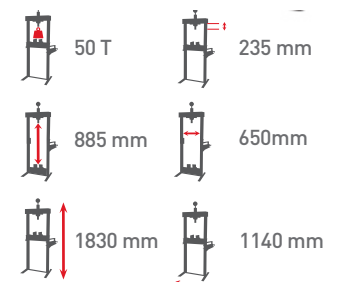
KG 147 KG

> **DA2020**

PRESSA IDRAULICA 50 T



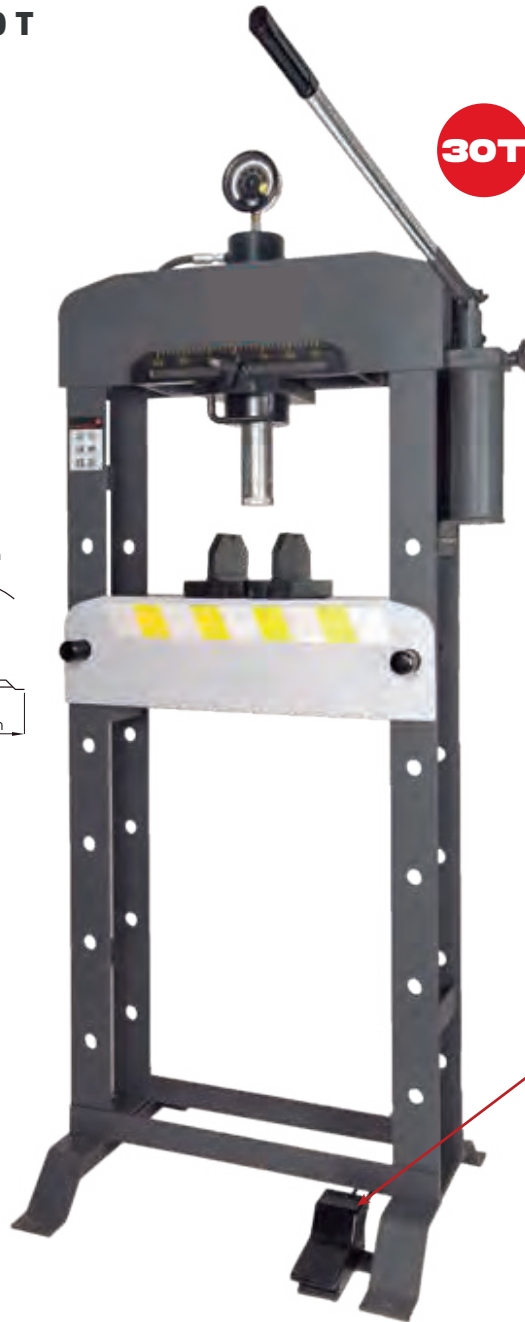
50T



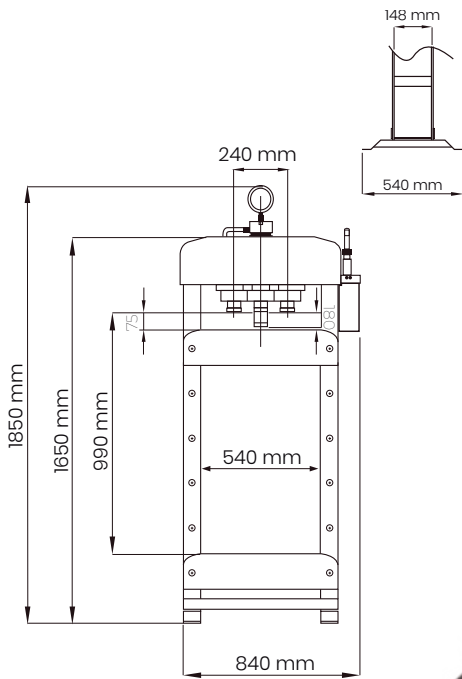
KG 224 KG

> **DA2121**

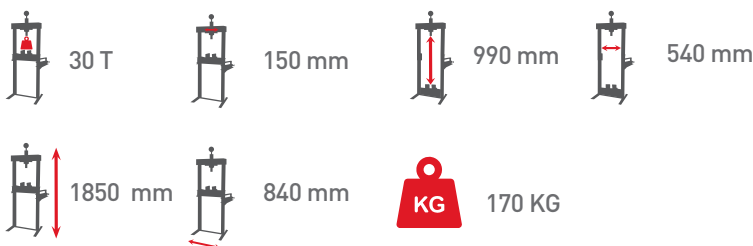
PRESSA IDRO-PNEUMATICA 30 T



Set adattatori



Pedale pneumatico



Schermo protettivo



> DA2124

COMPRESSORE IDRAULICO A MOLLA 1 T

SPECIFICHE

- Capacità: 1000 kg
- Lunghezza max di lavoro: 490 mm
- Corsa cilindro: 325 mm
- Dimensioni sede: 4-6-1/2"

 33 KG



> DA2095

COMPRESSORE IDRAULICO A MOLLA MCPHERSON

SPECIFICHE

- Dimensioni: 1320 x 690 x 520 mm
- Gioco base superiore: 226 mm
- Gioco base inferiore: 240 mm

ACCESSORI INCLUSI:

- Staffa di ancoraggio (1): 30 - 70 mm
- Supporto (2): Ψ 75 - 110
- Supporto (3): Ψ 110 - 140
- Supporto (4): Ψ 140 - 190



 112 KG



> **DA2116**

PEDANA - POMPA OLIO - PNEUMATICA

- Pressione di esercizio: 70 MPa
- Serbatoio olio: 1,6 l



KG 8,4 kg

> **DA2029**

DISPOSITIVO DI POSIZIONAMENTO PL 12" / SET 2 UNITÀ

- Capacità: 680 kg
- Larghezza: 12"
- Corsa: 275 mm
- Range di lavoro: 345 - 620 mm



KG 18 kg

> **DA2029-P**

SUPPORTO PER DISPOSITIVO DI POSIZIONAMENTO



> **DA2015**

POMPA IDRAULICA

- Capacità: 10T



> **DA2113**

KIT CARROZZERIA 4T

SPECIFICHE

- Capacità: 4T
- Corsa: 125 mm
- Altezza minima: 270 mm
- Dimensioni: 600 x 340 x 180mm



4T

KG 18 kg

> **DA2114**

KIT CARROZZERIA 10T

SPECIFICHE

- Capacità: 10 T
- Corsa: 135 mm
- Altezza minima: 358 mm
- Dimensioni: 740 x 420 x 170 mm



10T

KG 31 kg



> **DA2134**

PIANO DI SOLLEVAMENTO 300 KG



300 KG

-  300 KG
-  500 x 810 mm
-  270 mm
-  760 mm
-  64 KG

> **DA2135**

PIANO DI SOLLEVAMENTO 500 KG



500 KG






-  500 KG
-  500 x 815 mm
-  280 mm
-  860 mm
-  79 KG

> **DA2136**

**PIANO DI SOLLEVAMENTO
1000 KG**

1000 KG



-  1000 KG
-  500 x 1000 mm
-  415 mm
-  1000 mm
-  112 KG



PNEUMATICA










> **DA402EL**

**MARTINETTO
IDRO-PNEUMATICO
INDUSTRIALE**



40/20T






-  20 T / 40 T
-  0,8-1,2MPa
-  150 mm
-  409 mm
-  40 T (73 mm)
20 T (66 mm)
-  75 + 45 mm
-  40 KG

> **DA403JQL**

**MARTINETTO
IDRO-PNEUMATICO
INDUSTRIALE**



40T/20T/10T





-  40 T / 20 T / 10 T
-  0,8-1,2MPa
-  130 mm
-  409 mm
-  40 T (57 mm)
20 T (49 mm)
10 T (53 mm)
-  75 + 45 mm
-  44 KG

> **DA802J**

**MARTINETTO
IDRO-PNEUMATICO
INDUSTRIALE**



80/50T








-  80 T / 50 T
-  0,8-1,2 MPa
-  230 mm
-  563 mm
-  80T (111 mm)
50T (102 mm)
-  75 + 45 mm
-  106 KG

> **DA301H**

**MARTINETTO
IDRO-PNEUMATICO
INDUSTRIALE**



30T

-  30 T
-  0,9-1,2 MPa
-  360 mm
-  770 mm
-  267 mm
-  100 + 45 m
-  87 KG

> **DA2T2L**

**MARTINETTO LUNGO
PNEUMATICO
BALOON**



2T

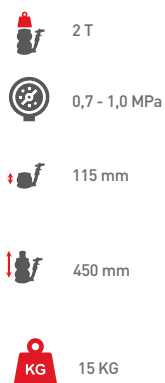


> **DA2T2S**

**MARTINETTO
CORTO BALOON**



2T



> **DA2036**

**SERBATOIO
GONFIAGGIO
19 LITRI**

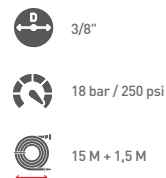
- Azionamento rapido
- Doppia uscita aria
- Capacità: 19 l
- Pressione massima: 10 bar
- Pressione di esercizio: 6 - 8 bar

KG 13 KG



> **DA5015A**

**BOBINA AD ARIA
3/8" 15 M**

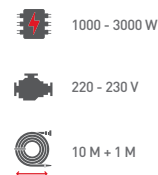


15M



> **DA5010E**

**BOBINA ELETTRICA
10 M**



10M





> DA1350

GENERATORE DI AZOTO SEMI-AUTOMATICO

- Purezza N2: 95 - 99%
- Pressione ingresso aria: 9 - 10 bar
- Fabbisogno compressore aria: 5.5 - 7.5 kw / 10 bar / 1 - 1.5 m3/min
- Pressione uscita azoto: 1 - 6 bar
- Capacità uscita: 30 - 50 l/min
- Capacità serbatoio N2: 50 L
- Dimensioni: 620 x 445 x 1145 mm

KG 77 kg



> DA1370A/EN

GENERATORE DI AZOTO AUTOMATICO

- Purezza N2: 95 - 99%
- Pressione ingresso aria: 9 - 10 bar
- Fabbisogno compressore aria: 5.5 - 7.5 kw / 10 bar / 1 - 1.5 m3/min
- Pressione uscita azoto: 1-6 bar
- Capacità uscita: 50-70 l/min
- Capacità serbatoio N2: 50 L
- Dimensioni: 620 x 445 x 1145 mm

KG 94 kg





LUBRIFICAZIONE



> DA0080

ASPIRATORE OLIO 80 L

- Capacità serbatoio: 80 l
- Capacità coppa: 16 l
- Pressione aria scarico: 0.7-1 bar
- Range di temperatura olio: 40-60 °C



> DA2081

COLLETTORE OLIO

- Capacità serbatoio: 65 l
- Capacità coppa: 16 l
- Pressione aria ingresso: 6-8 bar
- Collegamento ingresso aria: 1/4"
- Pressione aria scarico olio: 0.7 - 1 bar
- Range di temperatura olio: 40-60 °C
- Altezza massima: 1680 mm
- Altezza minima: 1025 mm



> SA0079

ACCESSORI OPZIONALI

Ampliamento coppa

- Diametro totale: 550 mm



> DA7103 3:1

> DA7105 5:1

KIT MOBILE CON POMPA DELL'OLIO A PRESSIONE 3:1 / 5:1

INCLUSO

- Pompa dell'olio con rapporto di pressione 3:1 o 5:1
- Contatore digitale
- Carrello per fusti da 180-200 kg.
- Tubo dell'olio 1/2"x4 m



> DA1900

CARRELLO PER FUSTI

Carrello per fusti 180-200 kg



- > **DA70031** 3:1
- > **DA70051** 5:1

POMPA DELL'OLIO 3:1 / 5:1

- Lunghezza tubo: 940 mm
- Pressione aria: 3-8 bar
- Portata massima per esercizio continuo: 27 l/min
- Portata massima con tubo da 4 m e ugello: 18 l/min
- Portata massima con tubo da 4 m e ugello: 34 mm
- Ingresso aria: Presa rapida
- Uscita aria: 1/2" BSP
- Pressione: 3:1 - 5:1



KG 12 KG

- > **DA7096**

TUBO IDRAULICO



- > **DA7096**

PISTOLA DOSATRICE DIGITALE

- Range di misura: 1 - 30 l/min
- Pressione di esercizio max: 70 bar
- Pressione di esercizio min: 3 bar
- Uscita aria: 1/2" BSP



- > **DA432**

ESTRATTORE LIQUIDO FRENI

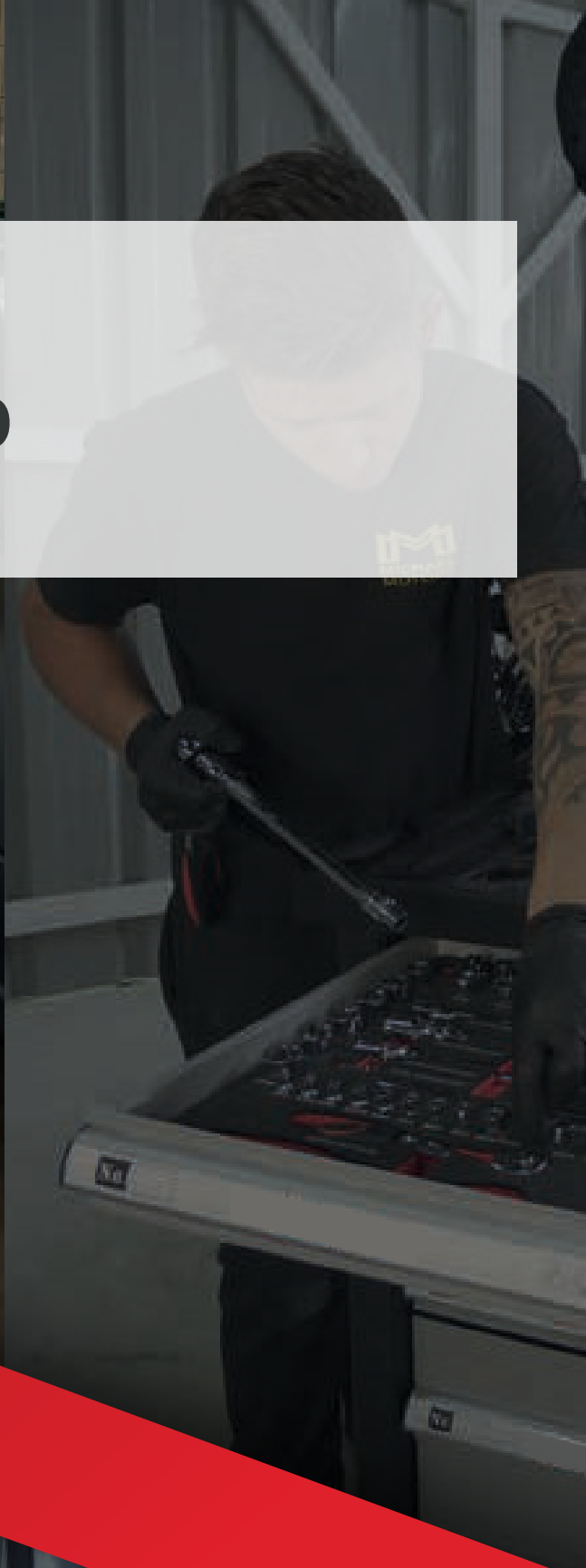
- Capacità serbatoio: 6 l
- Pressione massima OLIO: 3 bar
- Valvola di sicurezza: 4 bar
- Lunghezza tubo: 5 m

CASSETTA ACCESSORI INCLUSA



KG 8,9 KG

MARCHIO PREFERITO SUI SOCIAL MEDIA





ACCESSORI OFFICINA



> DA2031

LETTIGA PIEGHEVOLE

 460 x 160 x 480 mm

 6,5 KG



> DA2032

SEDE IN ACCIAIO

 368 x 360 x 365 mm

 3,8 KG



DA2033

LETTIGA PIEGHEVOLE

- Capacità: 110 kg
- Ruote: 6 pz da 2"
- Dimensioni di ingombro: 90.5x41.5x8.5 cm
- Altezza piegato: 35.5 cm
- Lunghezza: 36"



> **DA2042**

SMONTAGOMME MANUALE

SPECIFICHE

- Capacità max: 17"

include:

- - Lama stallonatore
- - Impugnatura stallonatore
- - 2 barre



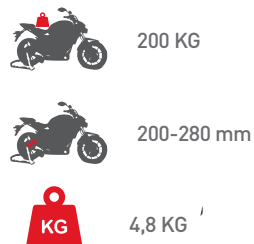
> **DA2125**

ELEVATORE MOTO MANUALE



> **DA2044**

SUPPORTO MOTO





> **DA2138**

MARTINETTO MOTO

 500 KG

 90 mm

 405 mm

 14 KG



> **DA2006**

SUPPORTO MOTORE

 565 KG

 29,9 KG



> **DA2043**

PORTAROTOLO



 2,25 KG

> **DA2046**

SUPPORTO MOTORE 0,5T



 500 KG

 1500 mm

 20 KG

> **DA2039**

LIVELLATORE GRU

 680 KG

 5,5 / 6 KG

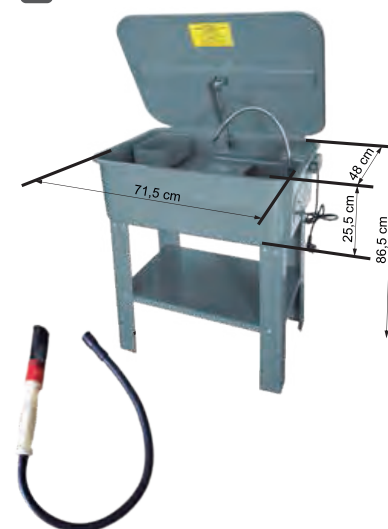


> **DA2041**

LAVA PEZZI

Spazzola inclusa

 75 L



> **DA2040**

CUNEI / SET 2 UNITÀ

Cuneo in gomma

 105 x 75 x 75





STRUMENTI



> DA1400F

AVVITATORE - PISTOLA PNEUMATICA A IMPATTO DA 1/2" - 1495 NM

Selettore a 3 posizioni per il fissaggio

Carter ergonomico in composito per un lavoro confortevole

- Coppia massima: 1495NM
- Velocità di rotazione libera: 7500 rpm
- Consumo aria medio: 6,5 CFM



1495 NM

> DA1402E

AVVITATORE - PISTOLA A IMPATTO 20V CON BATTERIA AL LITIO 430 NM

- Motore brushless
- Tensione batteria: 20V
- Batteria agli ioni di litio
- Indicatore della batteria
- Design ergonomico
- Luce led incorporata
- Pistola a impatto + 2 batterie (4.0ah e 2.0ah)+ caricabatterie + prese (17, 19, 21 mm) e valigetta




430 NM



> **DA1216**

SET ATTREZZI 215 PZ

 1/2, 1/4, 3/8



> **DA1298**

SET ATTREZZI 108 PZ

 1/2, 1/4



> **DA1294**

SET ATTREZZI 94 PZ

 1/2, 1/4





> DA3206

SET DI 3 BOCCOLE A IMPATTO

17 mm

19 mm

21 mm



> DA1250

CHIAVE DINAMOMETRICA MANUALE 28-210 NM

- Coppia di serraggio: 28 Nm - 210 Nm
- Dimensioni adattatore: 1/2" (12.5 mm)
- Calibrato conformemente alla norma DIN EN ISO 6789
- Precisione: $\pm 4\%$
- Testa a sgancio rapido
- Controdado





ILLUMINAZIONE



> DA4001

LAMPADA PORTATILE 350/180 LUMEN

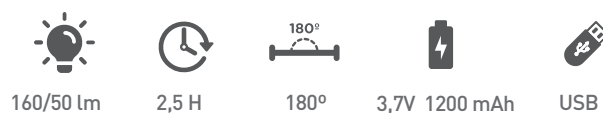
- Illuminazione principale: LED COB 5W
- Illuminazione secondaria: LED SMD 3W
- Intensità massima: 350 lumen
- 2 modalità di illuminazione: Massima/anteriore
- Autonomia: 2.5 h/5 h
- Batteria: Ioni di litio 3,7 V - 2000 mAh
- Ricaricabile: USB (incluso)
- Tempo di caricamento: 3 h
- Regolatore di intensità
- Power bank



> DA4002

LAMPADA PORTATILE 160 / 50 LUMEN

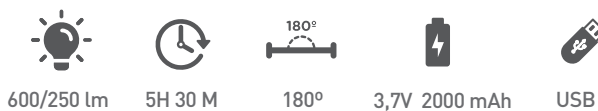
- Illuminazione principale: LED COB 3W
- Illuminazione secondaria: LED SMD 3W
- Intensità massima: 160 lumen
- 2 modalità di illuminazione: Massima / Anteriore
- Autonomia: 2.5 h/3 h
- Batteria: Ioni di litio 3,7 V - 1200 mAh
- Ricaricabile: USB (incluso)
- Tempo di caricamento: 2.5 h



> **DA4004**

LAMPADA PORTATILE SLIM - 250 / 600 LUMEN

- Illuminazione principale/secondaria: LED COB, 250/600 lumen
- Illuminazione torcia: 120 lumen
- 2 modalità di illuminazione: Fiaccola/Torcia
- Batteria: Ioni di litio 3,7 V - 2600 mAh
- Fonte di luce: 6 W COB (anteriore) / 3 W SMD (torcia)
- Autonomia (anteriore): 5h 30 min / 2h 30 min
- Autonomia (fiaccola): 10h
- Tempo di caricamento: 4h
- Ricaricabile: USB (incluso)
- Indicatore di livello ricarica





> **DA4004S**

LAMPADA SLIM PIEGHEVOLE CON BASE DI RICARICA 600/200 LUMEN

- Illuminazione frontale a LED: COB 600 lumen
- Illuminazione torcia a LED: 200 lumen
- 3 modalità di illuminazione: Torcia, anteriore e rossa
- Batteria: Ioni di litio 3,7 V 18650 - 2000 mAh
- Fonte di luce: COB 10W (anteriore) / LED 5W (torcia)
- Durata illuminazione (anteriore): 3 h
- Durata illuminazione (torcia): 3 h
- Ricaricabile tramite: Base di ricarica rapida e cavo USB (incluso)
- Richiede: DC5V-1A max (connettore USB)
- Tempo di caricamento: 3 h
- Indicatore di livello ricarica



600 lm



5H 30 M



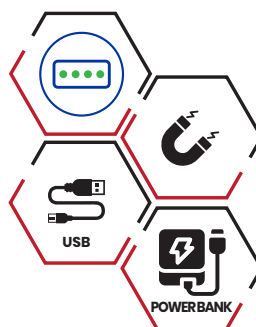
180°



3,7V 2000 mAh



USB



> **DA4006**

FARO 1100 LUMEN

- Illuminazione: 10W COB
- Batteria: Batteria agli ioni di litio 2x18650 3.7V 4400 mAh
- Regolazione: 100%-80%-60%-40%-20%
- Intensità massima: 1100 lumen
- Distanza fascio: 42 m
- Autonomia: 3 h (modalità 100%)
- Tempo di ricarica: 6 h
- Alimentazione: 5V 2A
- Dimensioni: 170x170x47,5 mm
- Peso netto: 702 g



1100 lm



3 H



180°



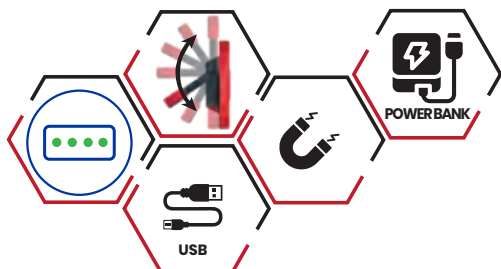
3,7V 4400 mAh



USB



Ah





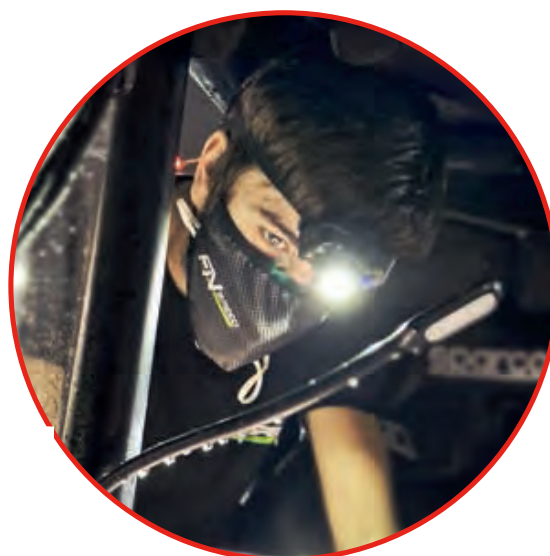
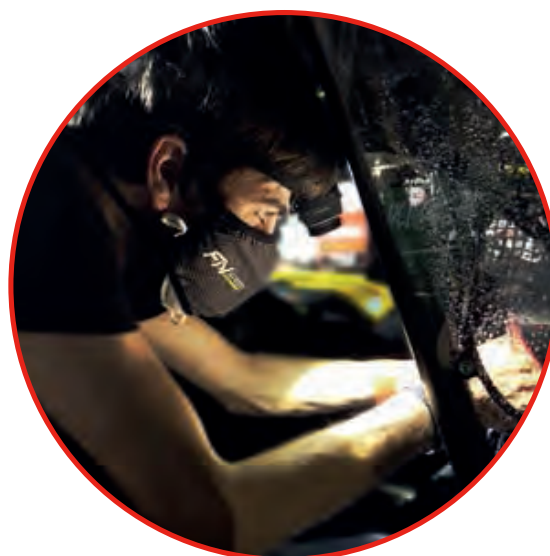
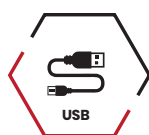
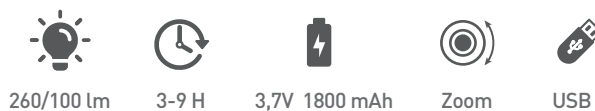
> DA4007

FARO - 260 / 100 LUMEN

- Illuminazione principale/secondaria: 260/100 lumen
- Sensore di movimento
- Batteria: Ioni di litio 3,7 V - 1800 mAh
- Ricaricabile: USB (inclusa)
- Tempo di ricarica: 3.5 h
- Autonomia: 3 h abbaglianti princ. / 9 h anabbaglianti princ.

5 modalità di illuminazione:

- Abbaglianti
- Anabbaglianti
- Lampeggiante
- Luce rossa
- Luce rossa lampeggiante

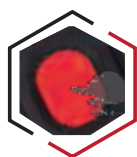
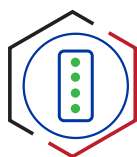
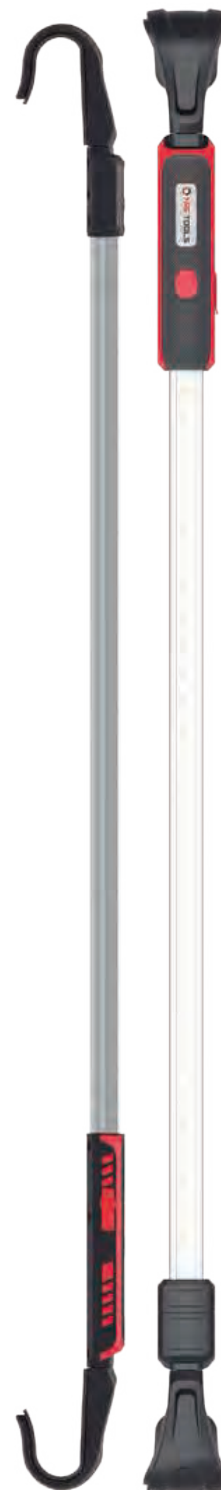


> **DA4008**

LUCE COFANO - 500 / 1000 LUMEN

- 2 intensità luminose: 500/1000 lumen.
- Basso consumo energetico, bassa generazione di calore.
- Struttura in alluminio, lunghezza regolabile da 115 a 182 cm.
- Indicatori del livello di carica della batteria.
- Distribuzione della luce a 180° senza ombre.
- P65/IK07 lavoro sicuro in ambienti difficili e resistente a colpi, urti e vibrazioni.
- Impugnatura in gomma antiscivolo, maneggevole ed ergonomica.

- Lumen: 1000/500
- CCT: 5650-6500K
- Autonomia: 3/6 ore
- Tempo di ricarica: 4.5 h
- IP: IP65
- IK: IK07
- Ingresso USB: 5V1A
- Batteria: 3.7V4400mAH
- Dimensioni: 1156x185x706 mm
- Peso netto: 800 g
- Gancio girevole: 360°
- Gancio estensibile: da 153 mm a 1820 mm



MICRO USB

ON / OFF



1000 / 500 lm



3 / 6 H



3,7V 4400 mAh



USB



> DA4010

KIT 2 LAMPADINE LED CON BASE A INDUZIONE

- Fissaggio: Magnete
- Intensità luce principale: 300 lumen
- Intensità luce anteriore: 35 lumen
- Durata di funzionamento: Luce principale ca. 300 lm 2h/35 lm 10h
- Tempo di ricarica: 2.5 h
- Alimentazione: Induzione
- Indicatore della batteria: Sì
- Peso della torcia: 160 g
- Peso netto 2 torce + base: 550 g



> DA4010-L

KIT LAMPADA PORTATILE UNITÀ DA4010



> DA4010-IND

KIT BASE A INDUZIONE DA4010 DUAL



> DA4112

LUCE DI EMERGENZA/ FARO

- Lampada di segnalazione di emergenza, incidente o guasto su strada.
- Design compatto
- Visibilità: fino a 1 km
- Impermeabile. Omologazione IP65
- Funziona con 1 batteria da 9V (non inclusa)





**PULIZIA, PROTEZIONE
E DISPOSITIVI DI
PROTEZIONE INDIVIDUALI**



> DA1523

KIT DI PROTEZIONE 5 IN 1

- Kit di protezione per veicoli
- Protezione del volante
- Protezione leva cambio
- Protezione del freno di stazionamento
- Protezione del sedile
- Protezione del pavimento



> DF100

GEL IGIENIZZANTE 100 ML

Gel che miscela sinergicamente agenti idratanti per la pelle e ingredienti con effetto igienizzante per aiutare a mantenere le mani pulite e al riparo dagli agenti patogeni. In caso di sporco ostinato, si consiglia di lavarsi prima le mani con acqua e sapone. Quando le mani sono pulite, applicare questo gel per mantenerle idratate e igienizzate.

- Aspetto: gel incolore ad alta viscosità
- Odore: caratteristico
- pH (al 100%): $4,5 \pm 0,5$
- Densità: $1,02 \pm 0,01$ g/ml a 20°C
- Capacità: 100 ml
- Unità per scatola: 120 unità



100 ml

> **DF500**

GEL IGIENIZZANTE 500 ML

Detergente mani igienizzante senza risciacquo.

Pulizia completa delle mani senza risciacquo grazie al contenuto di alcol etilico (70%). Uso esterno. Applicare su pelle non lacerata. Non ingerire. Evitare il contatto con gli occhi. Tenere fuori dalla portata dei bambini. Infiammabile.

- Aspetto: gel incolore ad alta viscosità
- Odore: caratteristico
- pH (al 100%): 4,5 ± 0,5
- Densità: 1,02± 0,01 g/ml a 20°C
- Capacità: 500 ml
- Unità per scatola: 20 unità



500 ml

> **GELHIDROSEV.5L**

DETERGENTE MANI IDRO-ALCOLICO 5 LITRI

Detergente mani igienizzante senza risciacquo.

Pulizia completa delle mani senza risciacquo grazie al contenuto di alcol etilico (70%). Uso esterno. Applicare su pelle non lacerata. Non ingerire. Evitare il contatto con gli occhi. Tenere fuori dalla portata dei bambini. Infiammabile.

- Colore: blu
- Aspetto: idrogel
- Odore: caratteristico

COMPOSIZIONE:

- | | |
|--------------------|--------|
| • INCI | (%) |
| • Alcol denaturato | 70% |
| • Acqua | 25-30% |
| • Glicerina | 0-5% |
| • Gomma cellulosa | 0-19% |
| • IC 42090 | 0-0.1% |



5 l



> DA1530-D

TERMOMETRO INFRAROSSI

- Range di temperatura corporea: da 35.0 °C a 42.0 °C da 95.6 a 107.9 °F
- Range di temperatura delle superfici: 0 °C TO 100 °C/32 TO 212 °F
- Risoluzione display: 0.1°C/0.1°F
- Distanza di misura: 3 - 5 cm
- Tempo di risposta: 0.1 s
- Alimentazione: DC3V (batterie 2*AA)
- Condizioni di stoccaggio: -20°C -55°C
- Umidità relativa: <93%

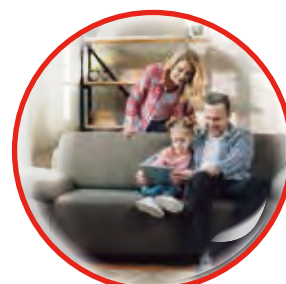


> OZ10-1

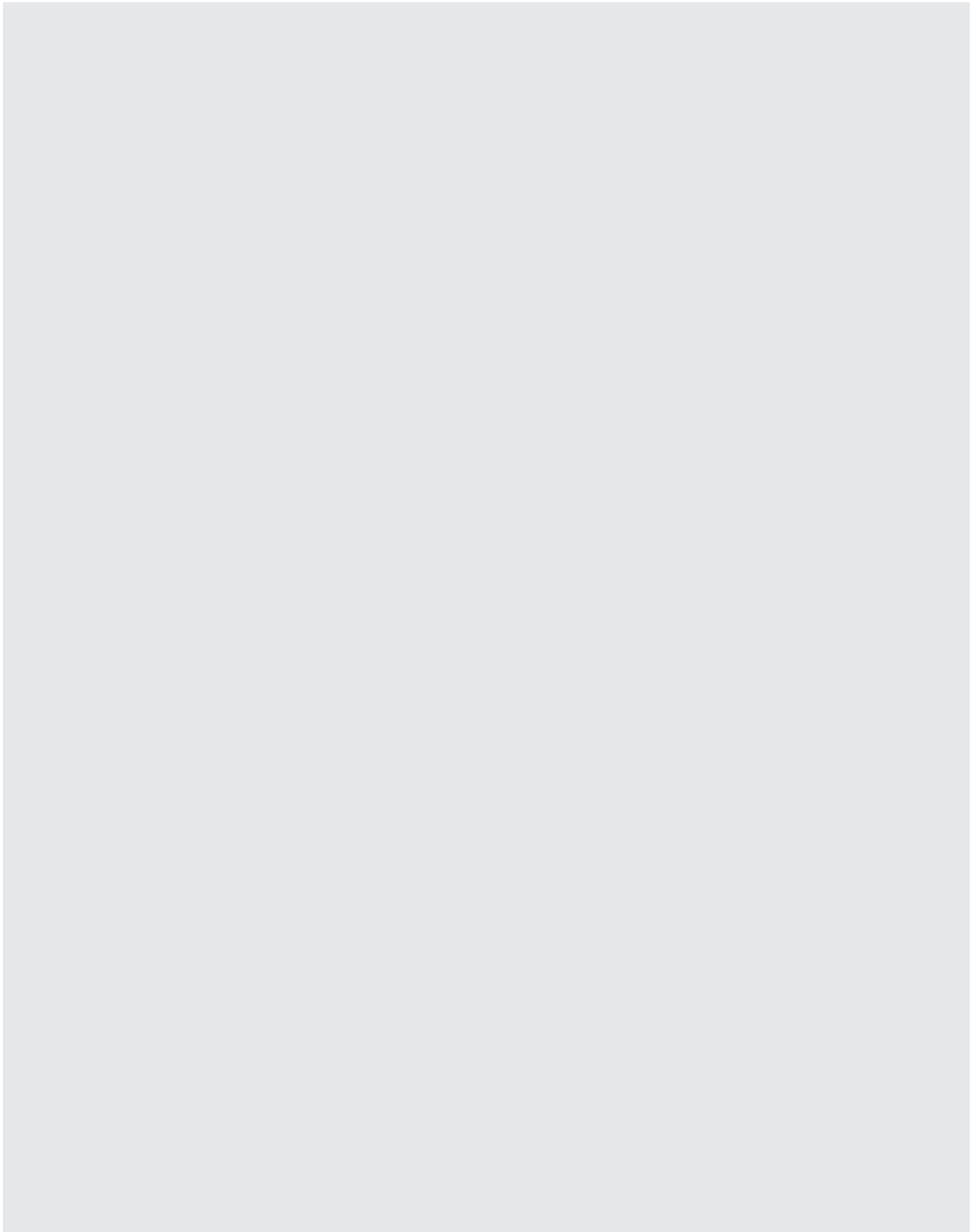
GENERATORE DI OZONO

L'ozono agisce come disinfettante e antisettico, eliminando batteri, virus, odori, ecc.

- Uscita ozono: 10000 mg
- Potenza: 126 w
- Flusso dell'aria: 260 m3
- Tensione: 220V
- Area di lavoro: 80 -120 m2
- Tempo veicolo: 10 -15 min
- Timer: 1-60 minuti
- Peso lordo: 3.8 kg/pz
- Dimensioni: 323 * 162 * 184 mm
- Generatore di ozono per aria commerciale
- Durata pre-filtro piastra ozono: 10000 h



NOTE:





Global Team
AUTOMOTIVE SPECIAL TOOLS

GLOBAL TEAM s.r.l.

Via Antonio Meucci 9/11 - 24051 Antegnate (BG) - ITALY
T +39 0363 905769 - F +39 02 4074 6151
P.I.0567916 0969

www.globalteam-tools.com



N° 50100-13304