

Telai modulari di raddrizzamento *Modular straightening frame*

Torri di trazione *Pulling Towers*



GLOBAL
TEAM®

BLACKHAWK®

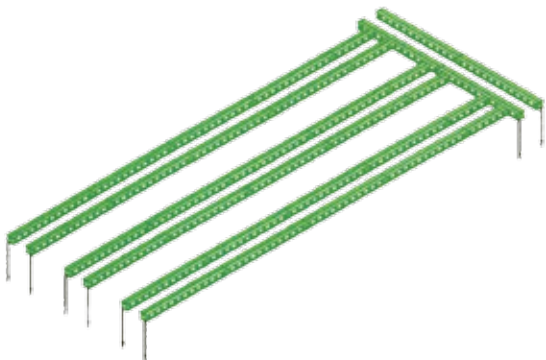
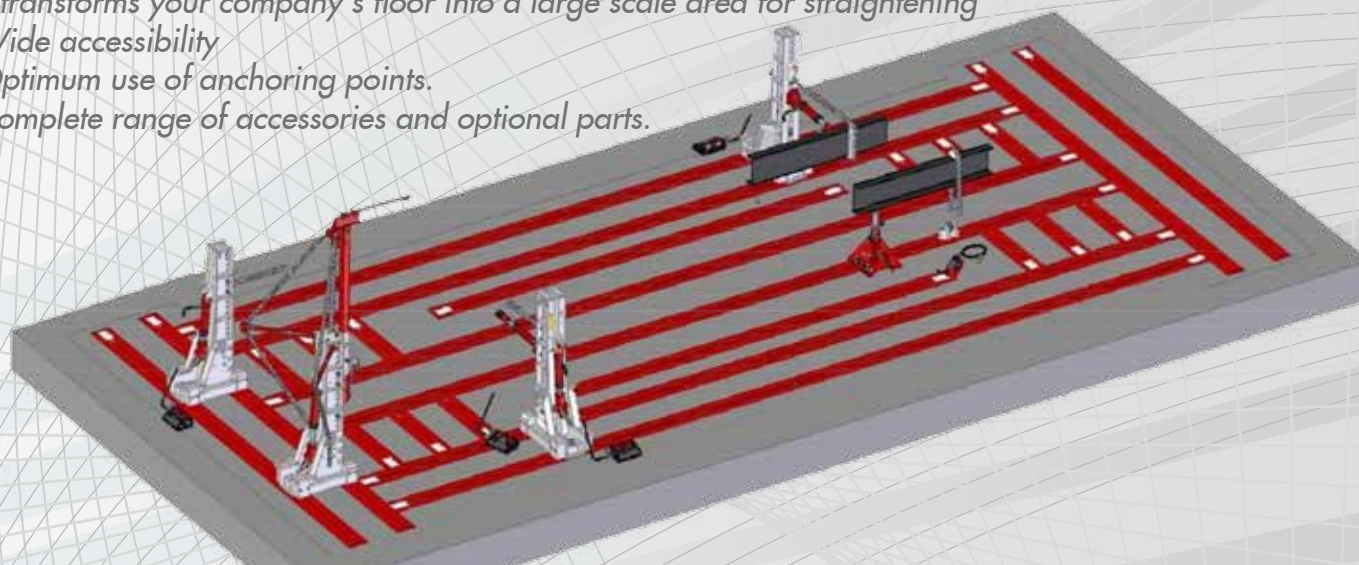


HEAVY DUTY KOREK®

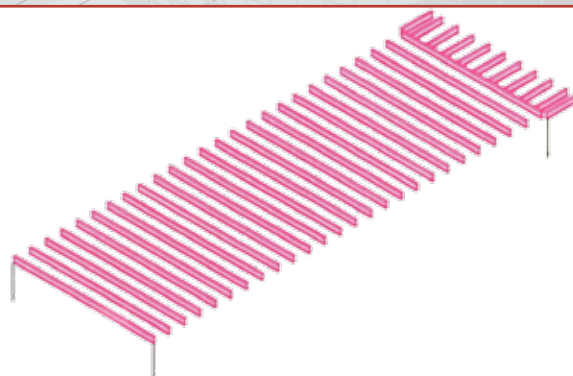
- Telaio modulare per l'ancoraggio a terra. Il Korek® al servizio dei veicoli pesanti..
- Trasforma il pavimento aziendale in un'ampissima superficie di raddrizzamento.
- Grande accessibilità
- Utilizzazione ottimale dei punti di ancoraggio.
- Gamma completa di accessori e optional.

HEAVY DUTY KOREK®

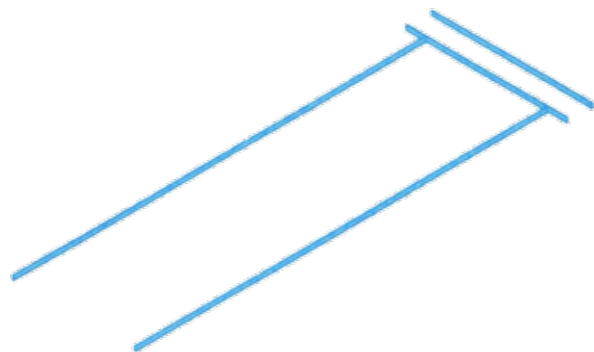
- Modular frame for floor anchoring. Korek® at the service of heavy vehicles
- It transforms your company's floor into a large scale area for straightening
- Wide accessibility
- Optimum use of anchoring points.
- Complete range of accessories and optional parts.



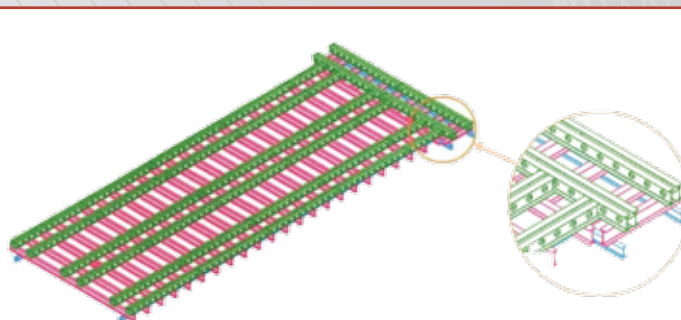
Telaio di raddrizzamento (in dotazione)
Straightening frame (provided)



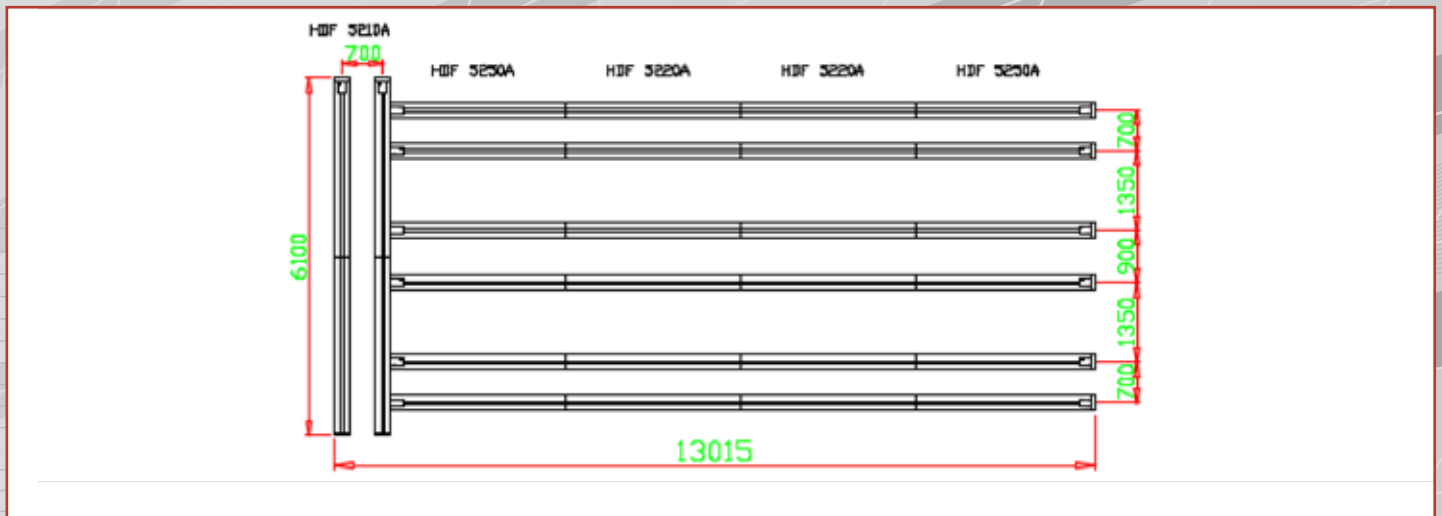
Struttura di rinforzo (non in dotazione)
Reinforcement structure (not provided)



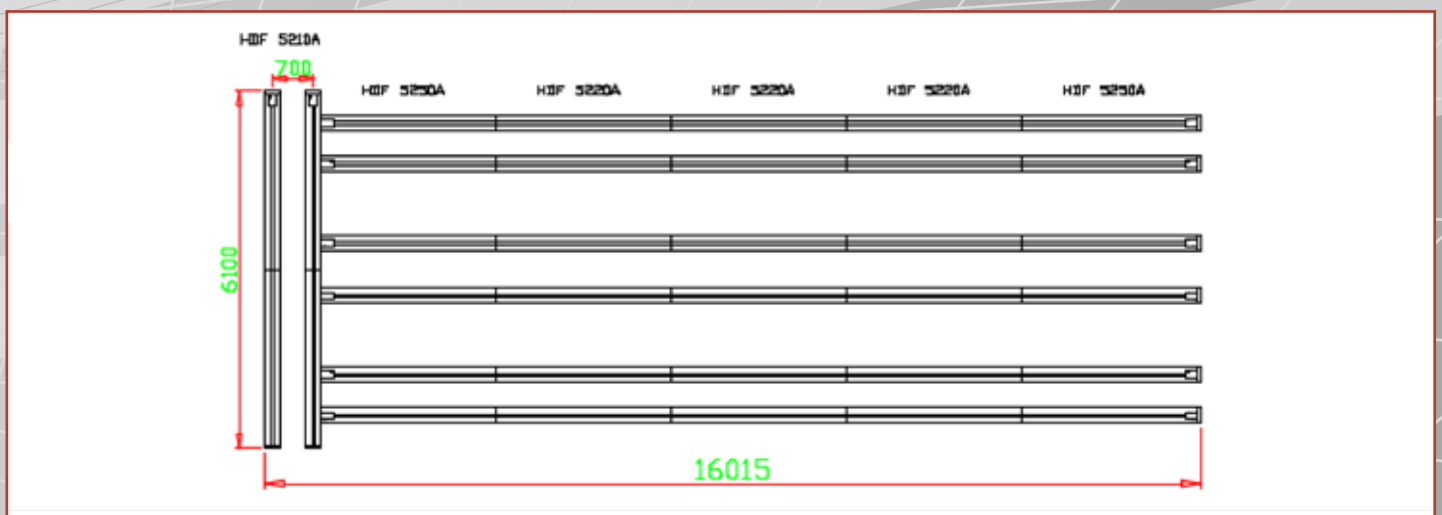
Struttura di supporto (non in dotazione)
Support structure (not provided)



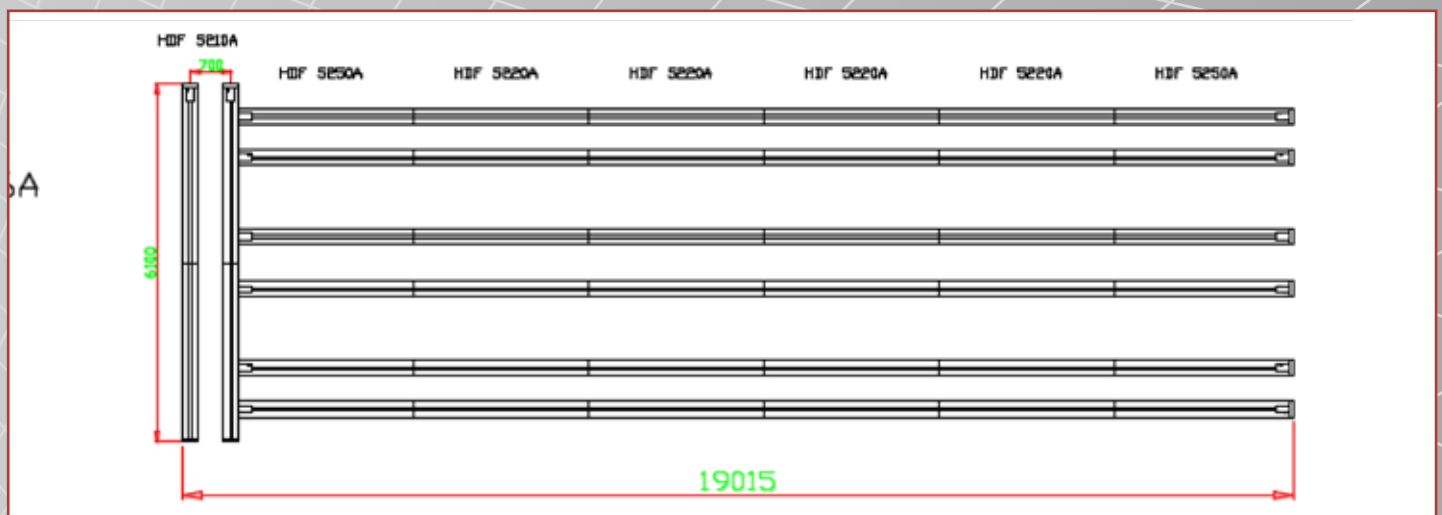
Prospettiva (montato)
Perspective (mounted)



HDF54A



HDF55A



HDF56A

HDY2130-TOUR 23T PER TELAI HDF54A AHDF6602A HDY2130-TOUR 23T FOR FRAMES HDF54A AHDF6602A



- Forza di trazione max. : 23 t.
- Altezza di trazione : 2 m.
- Max. pulling force: 23 t.
- Pulling height: 2 m.

Comprende : una torre, un cilindro , una catena 25THD452A, un cavo di sicurezza, la pompa PMP1530 con manometro e flessibile.

Includes: one tower, one cylinder, one chain 25THD452A, one safety cable, a pump PMP1530 with pressure gauge and flexible tube.



HDY21

HDY21

HDY2110 - 10T PROLUNGA

Comprende: una prolunga, catene di trazione 10 t. e di strallatura, accessori per strallatura, un cavo di sicurezza, un fermo per catena, un verricello.

Trazione in altezza max. : 4,2 m. (torre + prolunga)

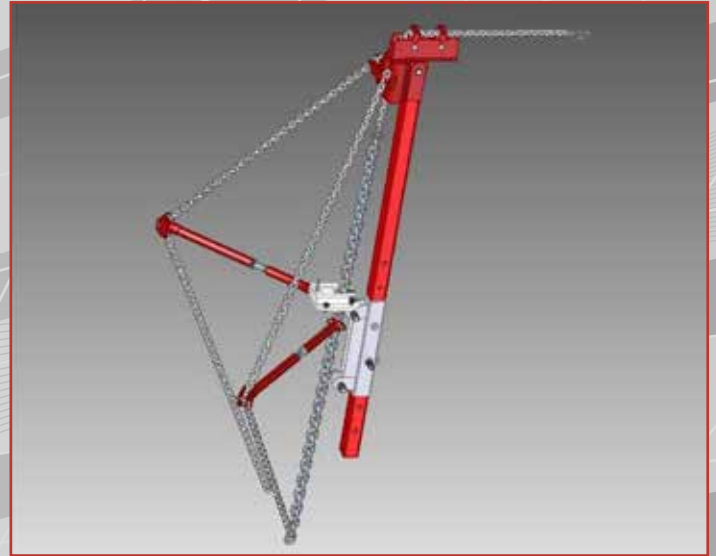
Forza di trazione max.: 10 t.

HDY2110 - 10T EXTENSION

Includes: one extension, pulling chain 10 t. and tensioning chain, accessories for tensioning, one safety cable, one chain stopper, one winch.

Maximum pulling height : 4.2 m. (tower + extension)

Max. pulling force: 10 t.



POMPA

PMP8150

Pompa con flessibile 1,80 m. e manometro.

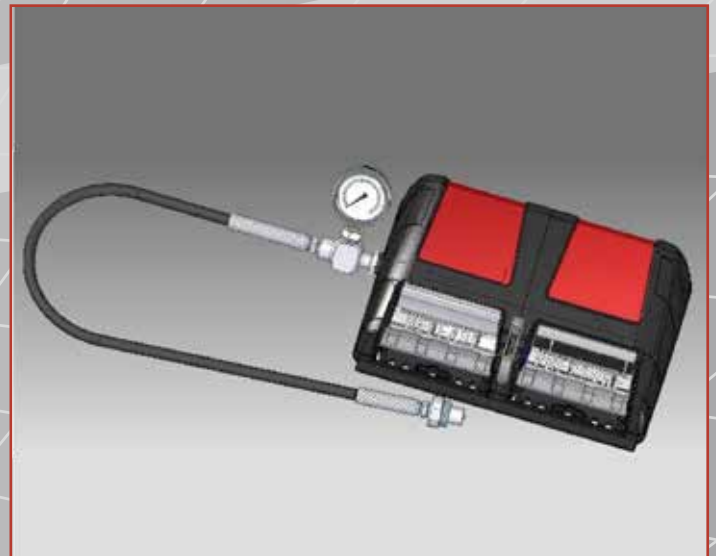
Serbatoio d'olio 1 l.

PUMP

PMP8150

Pump with flexible tube 1.80 m. and pressure gauge.

Oil tank 1 l.



POMPA

PMP1530

Pompa con flessibile 1,80 m., manometro e telecomando.

Serbatoio d'olio 1,5 l.

PUMP

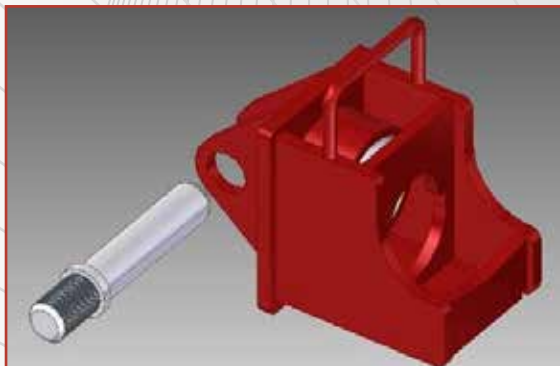
PMP1530

Pump with flexible tube 1.80 m., pressure gauge and remote control.

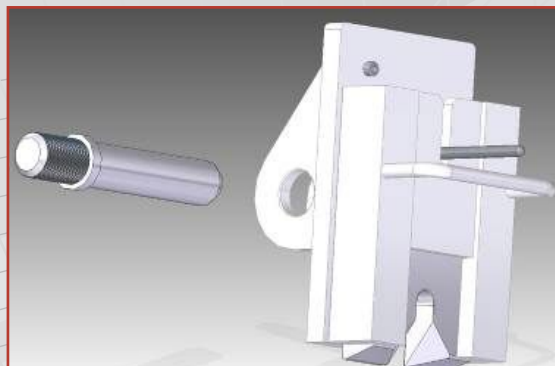
Oil tank 1.5 l.



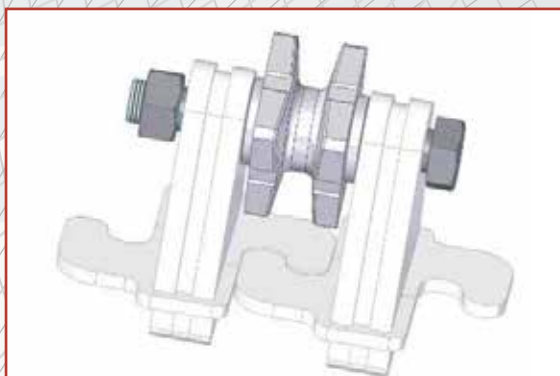
ACCESSORI ACCESSORIES



HDY2102 – Supporto per cilindro
HDY2102 – Cylinder support



HDY2103 – Sistema di bloccaggio per catena di trazione
HDY2103 – Locking system for pulling chain



HDY2003A – Puleggia per trazione verticale
HDY2003A – Pulley for vertical pulling



HDY2005A
Gancio per trazione verticale

HDY2005A
Hook for vertical pulling

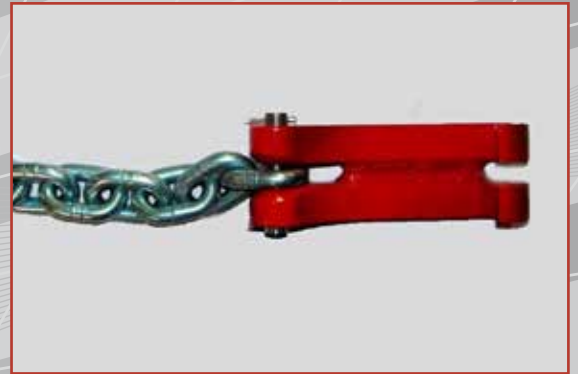


HDY2006A

Traversa di trazione verticale puleggia 3 posizioni

HDY2006A

Vertical pulling crosspiece pulley with 3 positions



PT114A-20T

Gancio di ancoraggio con catena

PT114A-20T

Anchoring hook with chain



PT104 - Mezza luna/Half-moon 127 mm

PT106 - Mezza luna/Half-moon 305 mm

PT105 - Mezza luna/Half-moon 230 mm

PT107 - Mezza luna/Half-moon 460 mm



HD452A-25T

HD452A-25T Catena 3,60 m. con gancio

HD452A-25T

Chain 3.60 m. with hook



MARTINETTO IDRAULICO

HDY25 - 23T

HYDRAULIC JACK

HDY25 - 23T



MARTINETTO IDRAULICO

HDY2504 - (composizione completa con pompa e accessori)

HYDRAULIC JACK

HDY2504 - (composition complete with pump and accessories)

COMPOSIZIONI IDRAULICHE 23 T HYDRAULIC COMPOSITION 23 T



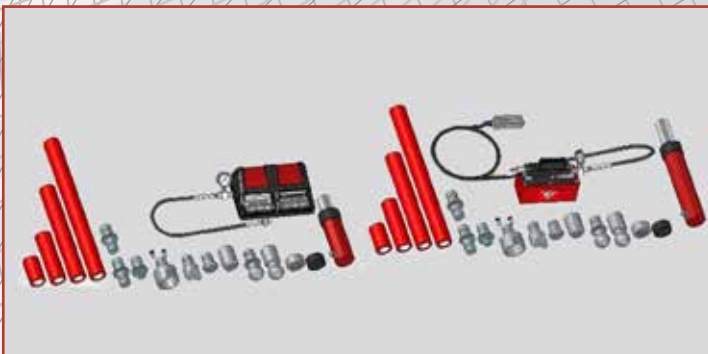
HDY22A

Con cilindro ARC2506 - With cylinder ARC2506



HDY23A

Con cilindro ARC2514 - With cylinder ARC2514



HDY24A



HDY2201A

Accessori (senza cilindro e senza pompe)
Accessories (without cylinder and without pump)

	ARC2506 Cilindro 23 t. Corsa 158 mm Cylinder 23 t. Stroke 158 mm
	ARC2514 Cilindro 23 t. Corsa 362 mm Cylinder 23 t. Stroke 362 mm
	PMP8150 Pompa serbatoio 1 l. Pump tank 1L
	PMP1530 Pompe reservoir 1,5L Pump tank 1,5L
	HDY2202A HDY2203A HDY2204A HDY2205A
	HDY2206A Doppio connettore Dual connector
	HDY2207A Connettore cilindro Cylinder connector
	HDY2208A Connettore base per cilindro Connector base for cylinder
	HDY2209A Testata a V V-shaped head
	HDY2210A Testata striata maschio Male striated head
	HDY2211A Snodo maschio Male pivot joint
	HDY2212A Basamento concavo striato Concave striated base
	HDY2213A Basamento concavo piatto Concave flat base
	HDY2214A Snodo femmina Female pivot joint
	HDY2215A Testata striata femmina Female striated head

Torri di trazione Pulling towers

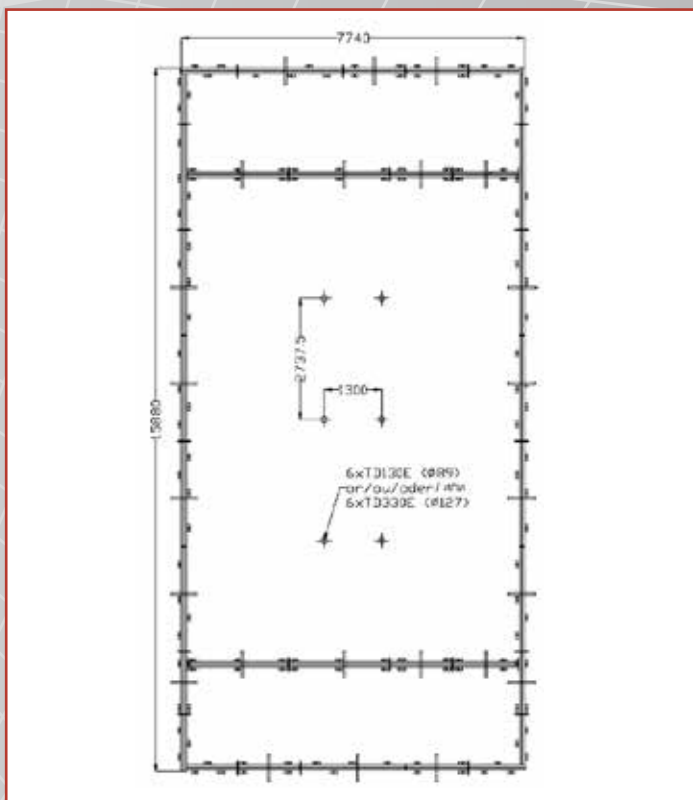


PTK10A - 5-10T

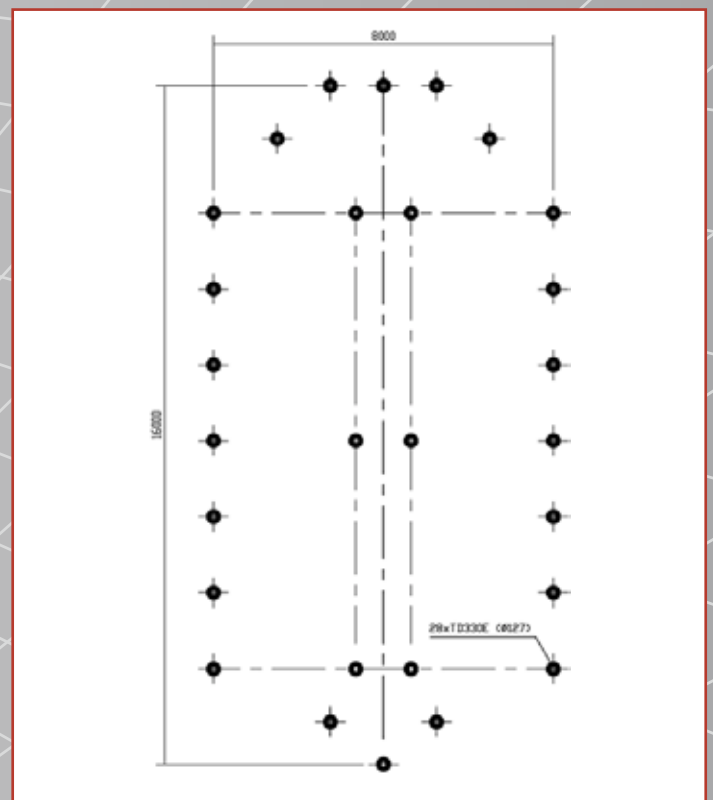
Maxi Tower - 5-10T

Power Post - 5-10T

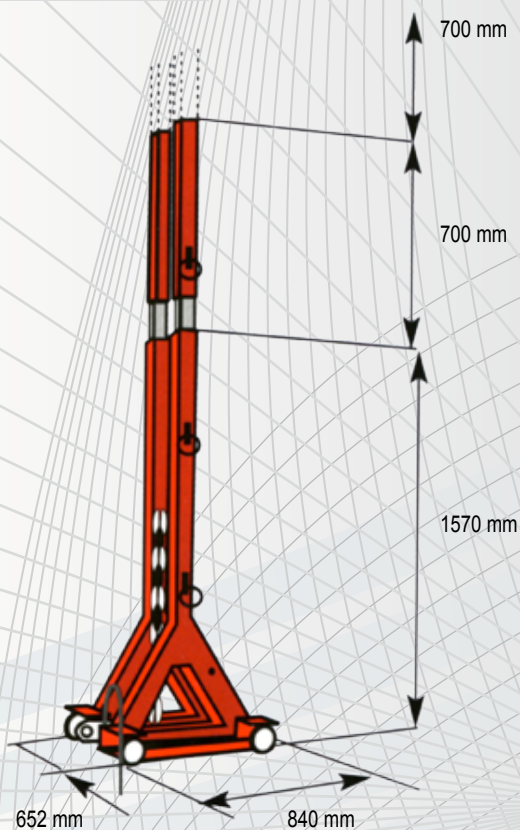
**ESEMPIO DI INSTALLAZIONE DI PUNTI DI ANCORAGGIO E TELAI A TERRA
LAYOUT EXAMPLE FOR ANCHOR POTS AND FRAME RAILS**



16 m X 8 mTD 330E / TD130E



KOREK® KOR85B + KOR71B - 16 m X 8 mTD
330E / TD130E

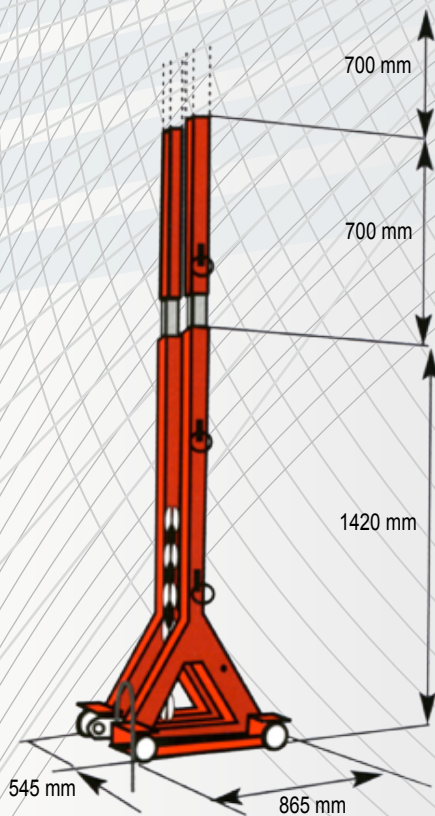


PTK10A

1	PTK100	1
2	PTK101	2
3	PMP8130	1
4	AEK99	1
5	AEK304	1



PTK10A - 5-10T



HD85B

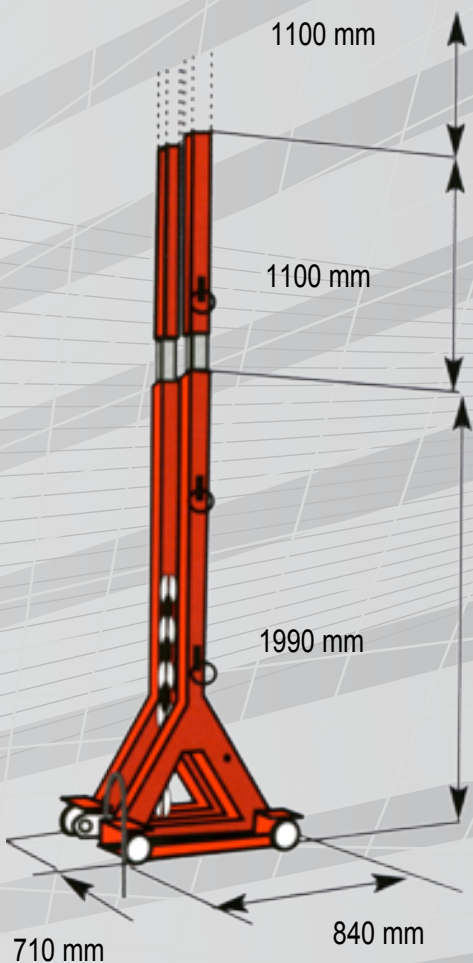
HD86B

1	HD850A	1	1
2	PMP8110	2	1
3	AEK99	1	1
4	AEK304	1	1
5	AEK307	1	1
6	AEK851A		2

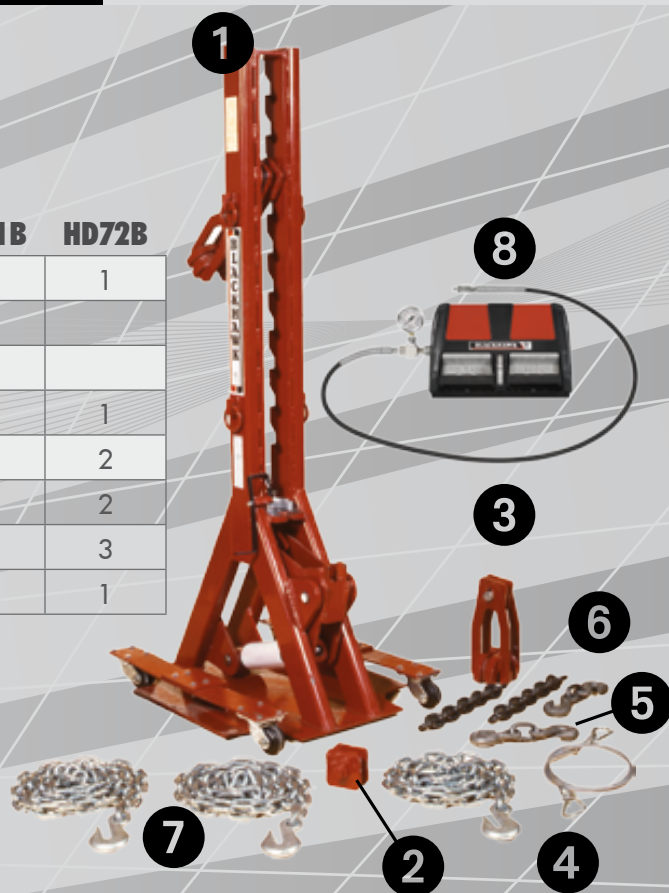


Power Post - 5-10T

Torri di trazione Pulling towers

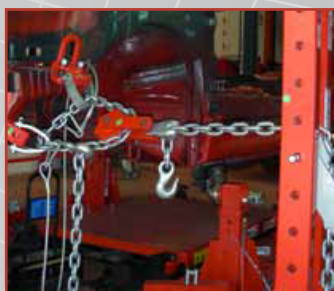


		HD71B	HD72B
1	HD700A	1	1
2	HD703A	1	
3	HD704A	1	
4	HD99	1	1
5	HD332	2	2
6	HD8307	2	2
7	Z219	3	3
8	PMP8130	1	1



Maxi Tower - 5-10T

ESEMPI DI UTILIZZO EXAMPLE OF USE



HD85B + 97605E

Blocco puleggia di sviluppo
Pulley block developing



HD71B + HD704A



HD85B + HD851A

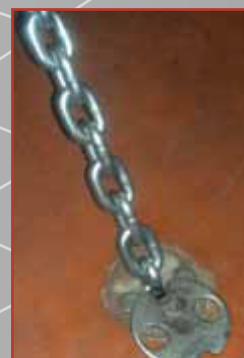
Alta capacità di trazione
High pull level



HD71B + HD701A

Rapida e facile installazione. Per i piani di perforazione e l'installazione si prega di contattare il distributore Blackhawk

Easy and quick installation. For drilling and installation plans please contact your Blackhawk distributor



Punti di ancoraggio - Anchor pots



BLACKHAWK®



Global Team s.r.l.

Sede legale: via Vincenzo Monti, 8 - 20123 Milano (MI) ITALY
Sede operativa: via Antonio Meucci - 24051 Antegnate (BG) ITALY
P.I.: 05679160969
Fax (IT): +39 02 4074 6151 - Fax (CH): +41 4427 42315
www.global-team.eu - info@global-team.eu

Numero Verde
800 912 188

