



ATTREZZATURE DI SOLLEVAMENTO

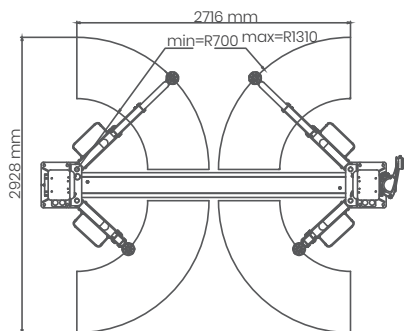
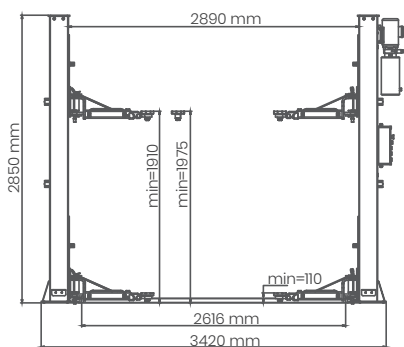


> **DM4.OT/2 230V**
> **DM4.OT/2 400V**

PONTE SOLLEVATORE A 2 COLONNE
SEMI-BASE - AUTOMATICO

- Installazione a pavimento
- 2 cilindri idraulici e trasmissione a catena
- Sincronizzazione mediante cavo in acciaio
- Elettrovalvola di abbassamento
- Blocco di sicurezza elettromagnetico
- Microinteruttore di sicurezza per massima altezza
- Bracci a tre sezioni
- Rialzi inclusi
- Cuscinetti in gomma inclusi

4000 KG



- 4000 KG
- 110 - 1975 mm
- 2850 mm
- 3420 mm
- ≤ 45 s
- ≤ 45 s
- 2.2 KW
- 400V/3ph/50Hz
230V/1ph/50Hz
- 623 KG

INCLUSO

4 UDS x Ø 115 mm



4 UDS x 70 mm
4 UDS x 100 mm

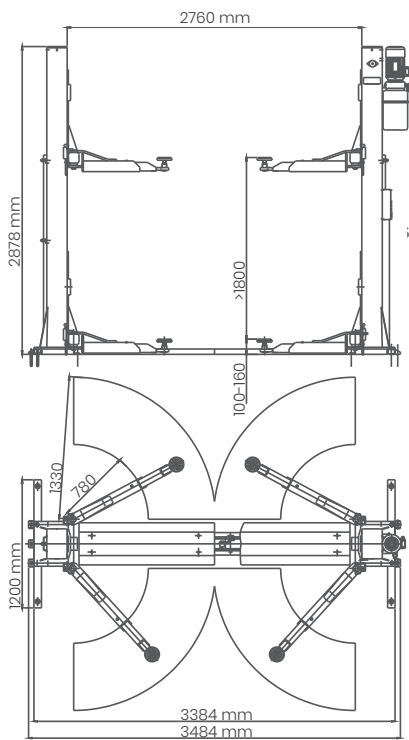


3 SEZIONI

> **DM4.0T 230V**
> **DM4.0T 400V**

PONTE SOLLEVATORE A 2 COLONNE CON BASE

- Base di installazione a forma di H
- 2 cilindri idraulici e trasmissione a catena
- Sincronizzazione mediante cavo in acciaio
- Elettrovalvola di abbassamento
- Blocco di sicurezza elettromagnetico
- Microinteruttore di sicurezza per massima altezza e sincronizzazione dei cavi
- Bracci lunghi a tre sezioni
- Rialzi da 80 mm inclusi



4000 KG



- 4000 KG
- 100 - 1800 mm
- 2878 mm
- 3484 mm
- ≤ 60 s
- ≤ 18-40 s
- 2.2 KW
- 400V/3ph/50Hz
230V/1ph/50Hz
- 690 KG

INCLUSO

4 UDS x Ø 140 mm



4 UDS x 80 mm



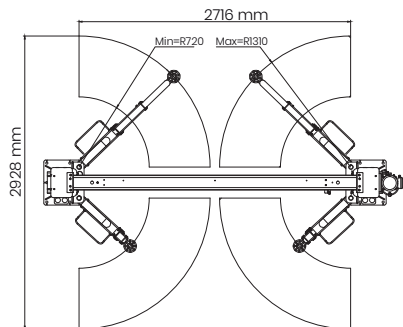
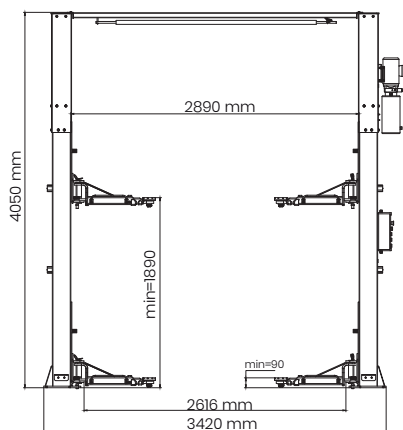


> **DM4.0T/SB2 230V**
> **DM4.0T/SB2 400V**

**PONTE SOLLEVATORE A 2 COLONNE
SENZA BASE**

- Installazione a pavimento
- 2 cilindri idraulici e trasmissione a catena
- Sincronizzazione mediante cavo in acciaio
- Elettrovalvola di abbassamento
- Blocco di sicurezza elettromagnetico
- Microinteruttore di sicurezza per massima altezza e sincronizzazione dei cavi
- Bracci lunghi a tre sezioni
- Rialzi inclusi

4000 KG



- 4000 KG
- 90 - 1890 mm
- 4050 mm
- 3420 mm
- ≤ 45 s
- ≤ 45 s
- 2.2 KW
- 400V/3ph/50Hz
230V/1ph/50Hz
- 673 KG

INCLUSO

4 UDS x Ø 115 mm



4 UDS x 70 mm
4 UDSx 100 mm



> **DM5.0T/1 400V**

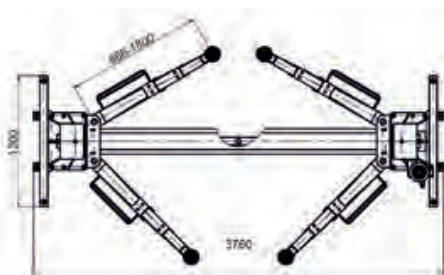
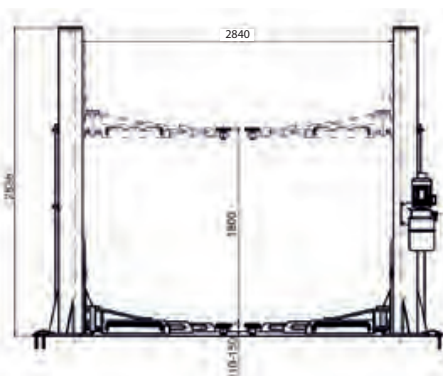
PONTE SOLLEVATORE A 2 COLONNE SEMI-BASE

- Installazione a pavimento
- 2 cilindri idraulici e trasmissione a catena
- Sincronizzazione mediante cavo in acciaio
- Elettrovalvola di abbassamento
- Blocco di sicurezza elettromagnetico
- Microinteruttore di sicurezza per massima altezza
- Bracci a tre sezioni (lunghezza 1.80 m)
- Rialzi disponibili

5000 KG



- 5000 KG
- 110 - 1800 mm
- 2836 mm
- 3760 mm
- ≤ 60 s
- ≤ 18-40 s
- 2.2 KW
- 400V/3ph/50Hz
- 1175 KG





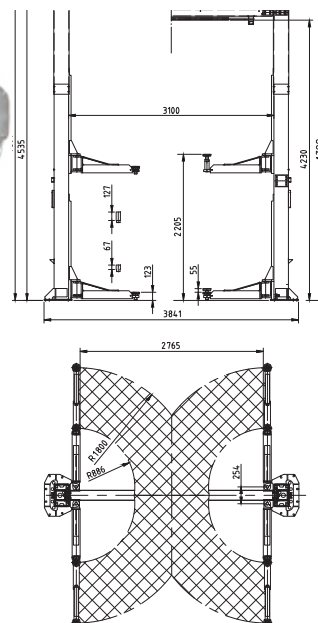
> **DM6.0T/SB2H**

**PONTE SOLLEVATORE A 2 COLONNE
SENZA BASE 6T**

- Altezza regolabile: 4,54 - 4,23 m
- Sollevatore senza base
- 2 cilindri idraulici
- Sincronizzazione con cavo in acciaio
- Elettrovalvola di abbassamento
- Sicurezze elettriche
- Finecorsa superiore
- 4 bracci a 5 sezioni, per una lunghezza totale di 1,80 m



6000 KG



- 6000 KG
- 123 - 2205 mm
- 4392 - 4697 mm
- 3841 mm
- ≤ 50 s
- ≤ 50 s
- 3.0 KW
- 400V/3ph/50Hz
- 1195 KG

INCLUSO

- 4 UDS x Ø 120 mm
- 4 UDS x 127 mm
- 4 UDS x 67mm

OPTIONAL

- Adattatore a nasello
- Adattatore a "U"
- Adattatore a "V"
- Adattatore rettangolare

- > **DM3.0PA 230V / DM3.0PB 230V**
- > **DM3.0PA 230V / DM3.0PB 400V**

PONTE SOLLEVATORE DI PARCHEGGIO ELETTRO-IDRAULICO

- Colonna condivisa per montaggio in linea
- 2 cilindri idraulici + catena
- Sincronizzazione tramite catena
- Dotato di fotocellula
- Sistema di blocco di sicurezza elettromagnetico
- Finecorsa superiore e inferiore

2700 KG *SU RICHIESTA



2700 KG



1750 mm



3500 mm



3120 mm



70 s



60 s



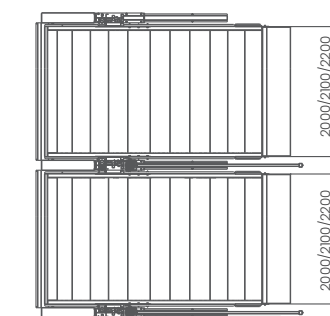
2.2 KW



400V/3ph/50Hz
230V/1ph/50Hz

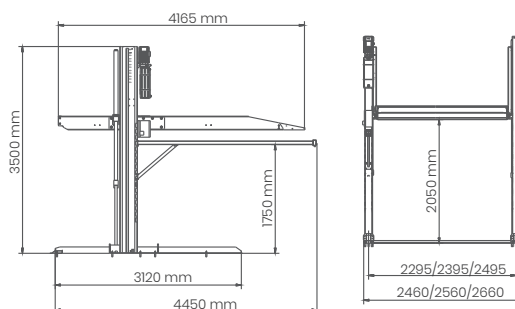
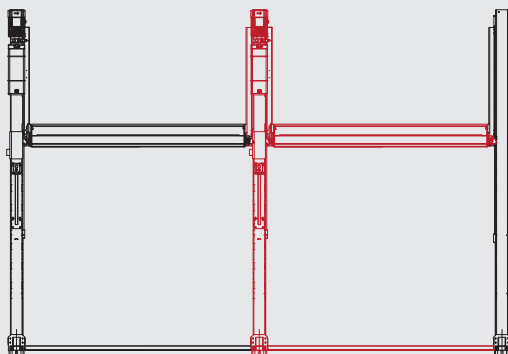


900 KG



DM3.0PA PONTE SOLLEVATORE PRINCIPALE. 2 COLONNE E 1 PIATTAFORMA

DM3.0PB SOLLEVATORE SECONDARIO. PER MONTAGGIO IN SERIE. 1 COLONNA PRINCIPALE E 1 PIATTAFORMA.

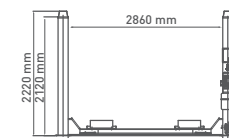
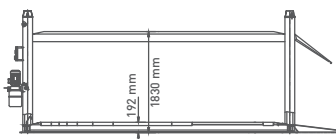
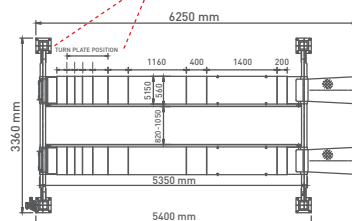
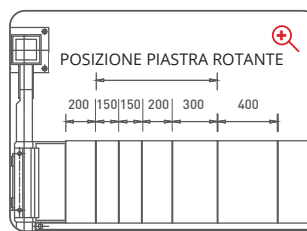




- > **DM450 230V**
- > **DM450 400V**

PONTE SOLLEVATORE A 4 COLONNE ELETTO-IDRAULICO

- Pronto per l'allineamento. Piastre scorrevoli posteriori, posti anteriori per piastre di allineamento
- Cilindro idraulico e cavo in acciaio
- Elettrovalvola di abbassamento
- Sistema di sicurezza ad azionamento pneumatico
- Salvapiede
- Micro interruttore di sicurezza (livellamento, rottura cavo in acciaio, finecorsa superiore)
- Martinetto pneumatico di supporto come optional



- 4500 KG
- 192 - 1830 mm
- 2220 mm
- 3360 mm
- ≤ 60 s
- ≤ 18 - 40 s
- 2.2 KW
- 400V/3ph/50Hz
230V/1ph/50Hz
- 6-8 bar
- 1400 KG

OPTIONAL

- > **XT402N**

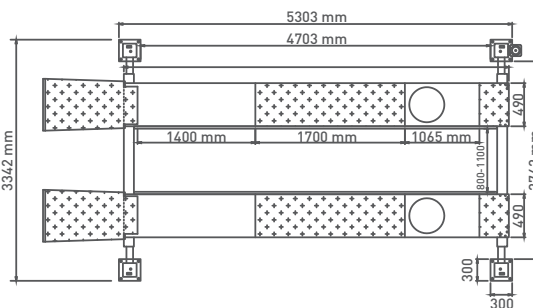
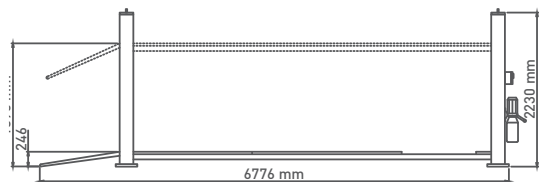


> **DM5.5F4 230V**
> **DM5.5F4 400V**

**PONTE SOLLEVATORE A 4 COLONNE
ELETTRO-IDRAULICO**

- Elettro-idraulico
- Equipaggiato per allineamento
- Piastre posteriori rotanti
- Elettrovalvola di abbassamento
- Sistema di sicurezza ad azionamento pneumatico
- Dispositivo di sicurezza per cavi
- Finecorsa superiore

5500 KG



- 246 - 1896 mm
- 2230 mm
- 3342mm
- ≤ 50 s
- ≤ 60 s
- 2.2 KW
- 400V/3ph/50Hz
230V/1ph/50Hz
- 6-8 bar
- KG** 1400 KG

OPTIONAL

> **XT402N**





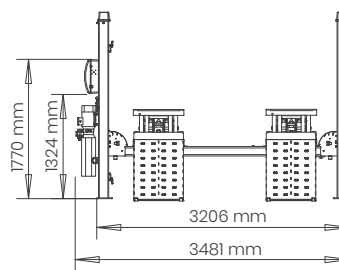
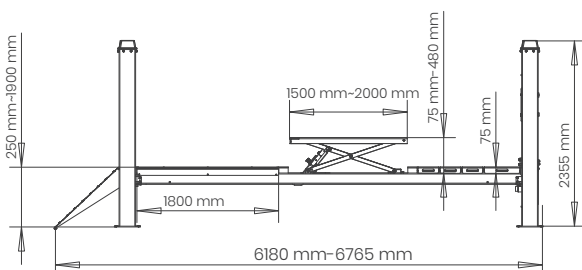
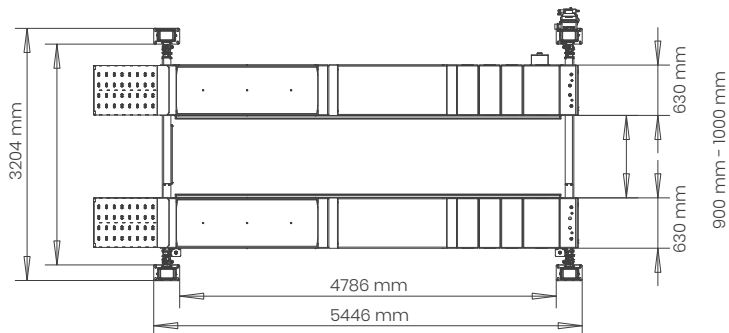
> **DM500.2SLN**

**PONTE SOLLEVATORE A 4 COLONNE
ELETTRO-IDRAULICO**

- Elettro-idraulico
- Sollevatore secondario
- Equipaggiato per allineamento
- Piastre posteriori rotanti
- Elettrovalvola di abbassamento
- Sistema di sicurezza ad azionamento pneumatico
- Dispositivo di sicurezza per cavi
- Finecorsa superiore



- 5000 KG
- 3500 KG
- 250 - 1900 mm
- 2355 mm
- 3481 mm
- ≤ 50 - 65 s
- ≤ 60 s
- 2.2 KW
- 400V/3ph/50Hz
- 6-8 bar
- 1980 KG











> **DM36PRO 400V**

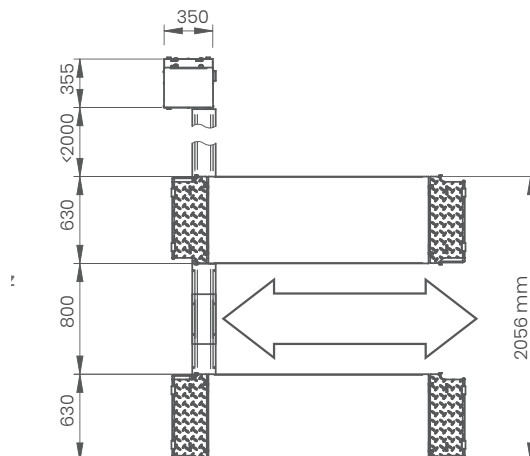
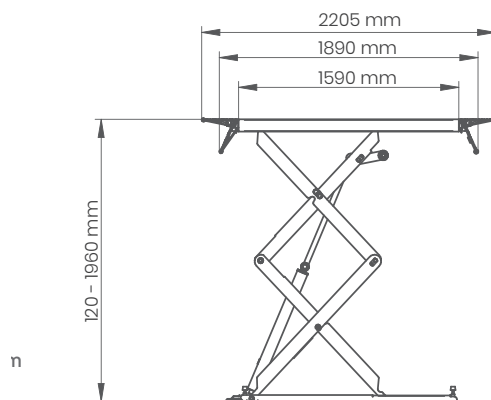
**PONTE SOLLEVATORE A FORBICE
ELETTRO-IDRAULICO**

- Elettro-idraulico
- Installazione a pavimento
- Portata elevata 3600 kg
- Installazione rapida
- Nessun cavo elettrico tra la console e le piattaforme
- Livellamento automatico
- Bloccaggio idraulico tramite 2 circuiti indipendenti
- Funzione salvapiede
- Possibilità di bloccare le rampe in posizione orizzontale

3600 KG



-  3600 KG
-  120 - 1960 mm
-  1890 - 2205 mm
-  ≤ 40 s
-  ≤ 40 s
-  3 KW
-  400V/3ph/50Hz
-  920 KG





- > **DM3.0 230V**
- > **DM3.0 400V**

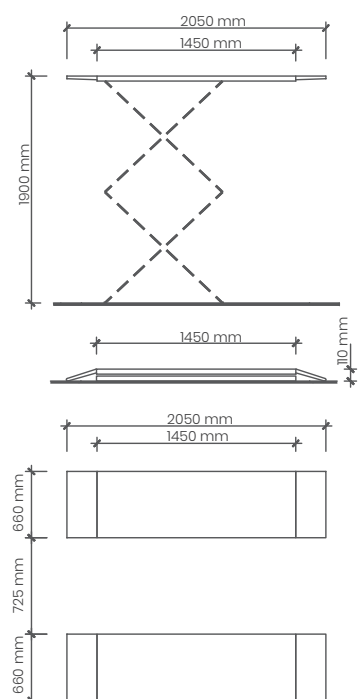
PONTE SOLLEVATORE A FORBICE ELETTRO-IDRAULICO

- Installazione in superficie
- Struttura piana, altezza minima 110 mm
- Cunei per diversi tipi di veicoli
- Blocco di sicurezza mediante cricchetto pneumatico
- Possibilità di bloccaggio delle rampe in posizione orizzontale
- Finecorsa elettrico superiore

3000 KG



	3000 KG
	110 - 1900 mm
	1450 - 2050 mm
	≤ 55 s
	≤ 55 s
	8 bar
	2.2 KW
	400V/3ph/50Hz 230V/1ph/50Hz
	895 KG



INCLUSO

4 UDS x 16x12x4 cm



4 UDS x 18x12x9.5 cm



> DM3.OS 230V
> DM3.OS 400V

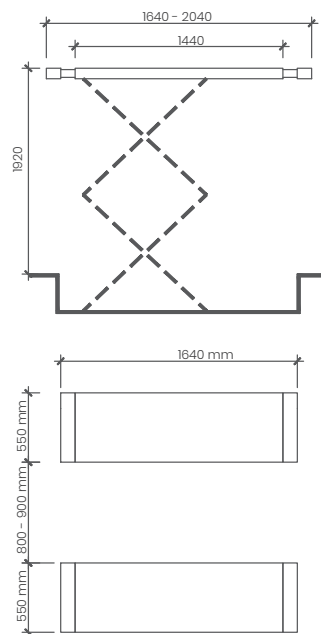
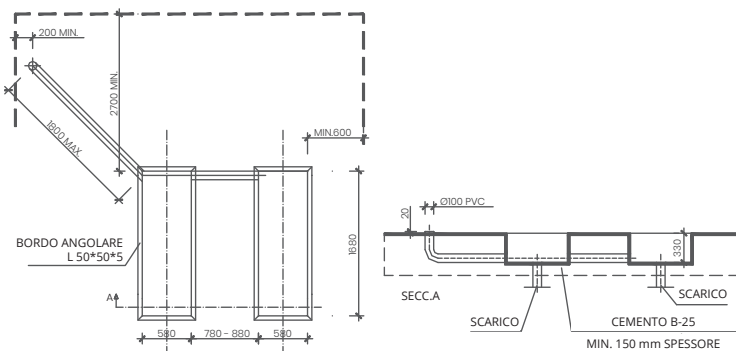
PONTE SOLLEVATORE A FORBICE ELETTRICO-IDRAULICO

- Installazione interrata
- Valvola di ritegno e di sicurezza
- Cunei per diversi tipi di veicoli
- Adattatore SUV opzionale
- Blocco di sicurezza mediante cricchetto pneumatico

3000 KG



- 3000 KG**
- 120 - 1920 mm**
- 1640 - 2040 mm**
- ≤ 50 s**
- ≤ 55 s**
- 8 bar**
- 2.2 KW**
- 230V/1ph/50Hz**
400V/3ph/50Hz
- 794 KG**



INCLUSO

4 UDS x 24x18x9.5 cm





> **DM3.OSPL**

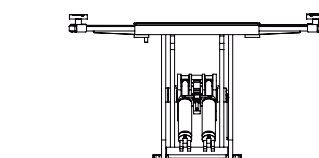
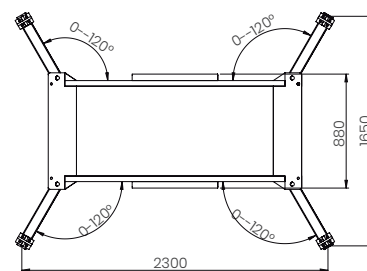
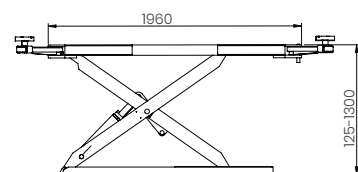
PONTE SOLLEVATORE A FORBICE CARROZZERIA

- Progettata per le cabine di verniciatura
- Pompa idraulica di alta qualità
- Dotato di valvola di ritegno e di sicurezza
- Blocco di sicurezza mediante cricchetto pneumatico

3000 KG



	3000 KG
	125 - 1300 mm
	2300 mm
	≤ 50 s
	≤ 60 s
	2.2 KW
	400V/3ph/50Hz
	657 KG



INCLUSO

4 UDS x 150 mm - Ø 32 mm



4 UDS x 75 mm - Ø 32 mm









> **DM1600**

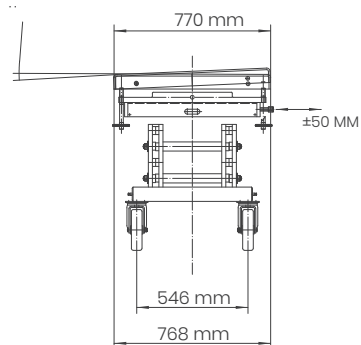
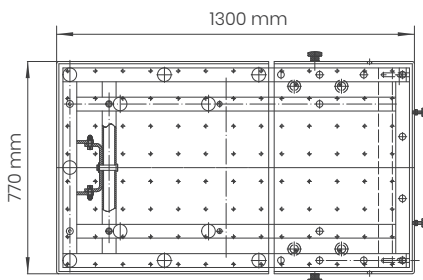
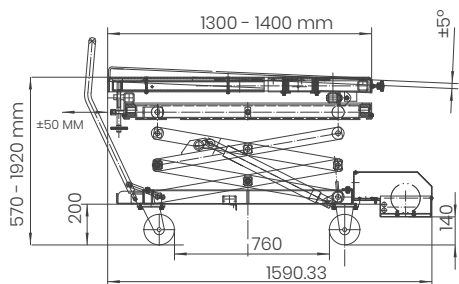
**PONTE SOLLEVATORE A FORBICE
ELETTRO-IDRAULICO**

Ideale per la sostituzione delle batterie dei veicoli elettrici, riduttori, motori, ecc.

1600 KG



-  **1600 KG**
-  **570 - 1920 mm**
-  **1590 mm**
-  **0,75 KW**
-  **230V/1ph/50Hz**
-  **390 KG**

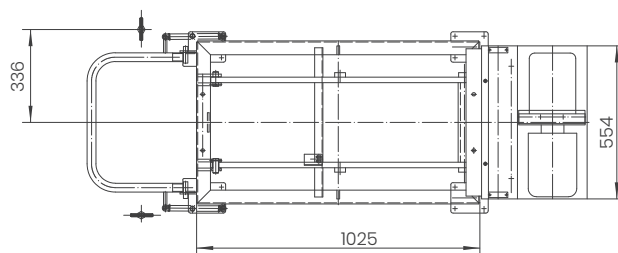


OPTIONAL

4 UDS



4 UDS















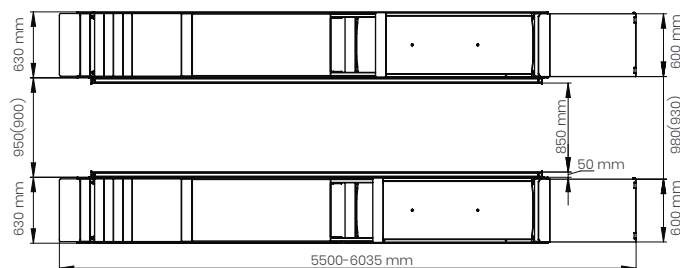
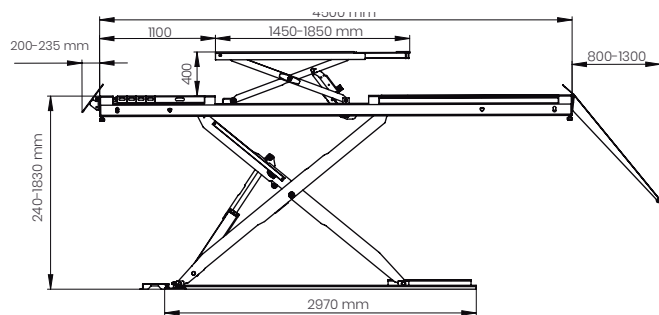
> **DM4.OMS**

**PONTE SOLLEVATORE A FORBICE
A DOPPIO SOLLEVAMENTO PER ALLINEAMENTO
ELETTRO-IDRAULICO**

4000 KG



-  4000 KG
-  3500 KG
-  400 mm
240 - 1830 mm
-  1450 - 1850 mm
4500 - 6035 mm
-  ≤90 s
-  ≤90 s
-  8 bar
-  3.0 KW
-  400V/3ph/50Hz
-  2200 KG













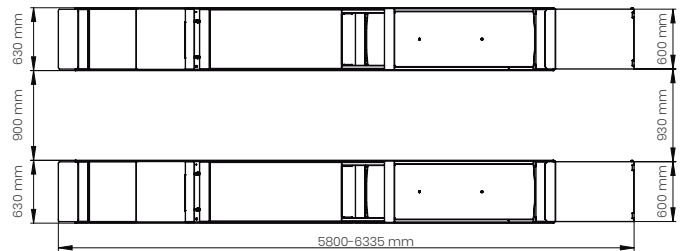
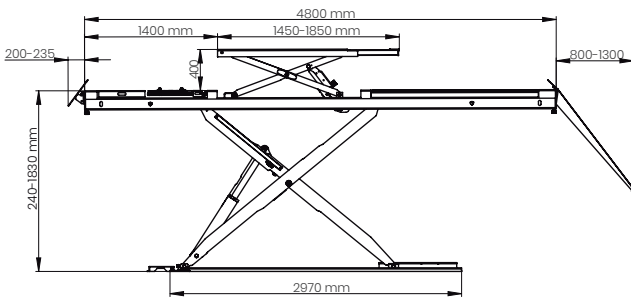
> **DM4.5MS**

**PONTE SOLLEVATORE A FORBICE
A DOPPIO SOLLEVAMENTO PER ALLINEAMENTO
ELETTRO-IDRAULICO**

4500 KG



-  4500 KG
-  3500 KG
-  400 mm
240 - 1830 mm
-  1450 - 1850 mm
4800 - 6335 mm
-  ≤90 s
-  ≤90 s
-  8 bar
-  3.0 KW
-  400V/3ph/50Hz
-  2200 KG





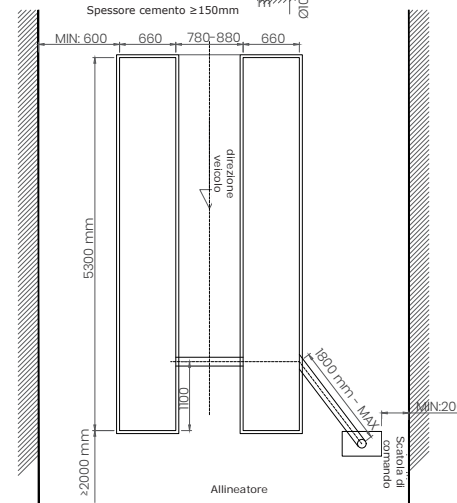
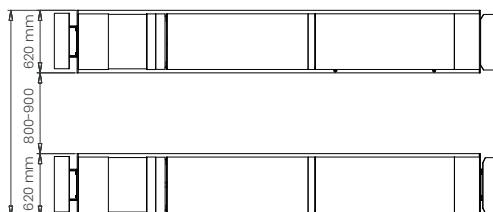
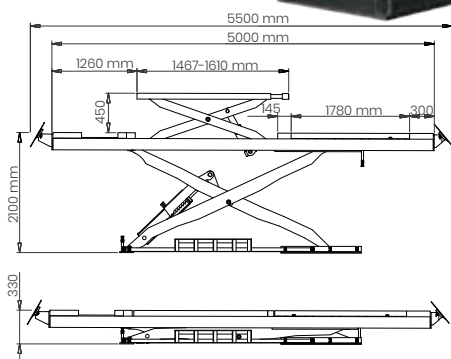
- > **DM4.5MSI2H 230V**
- > **DM4.5MSI2H 400V**

**PONTE SOLLEVATORE A FORBICE
A DOPPIO SOLLEVAMENTO PER ALLINEAMENTO
ELETTRO-IDRAULICO**

4500 KG



- 4500 KG
- 4500 KG
- 400 mm
- 330 - 2100 mm
- 1467 - 1610 mm
- 5000 - 5500 mm
- ≤90 s
- ≤90 s
- 8 bar
- 3.0 KW
- 400V/3ph/50Hz
230V/1ph/50Hz
- 2455 KG



OPTIONAL











Rampe per installazione in superficie

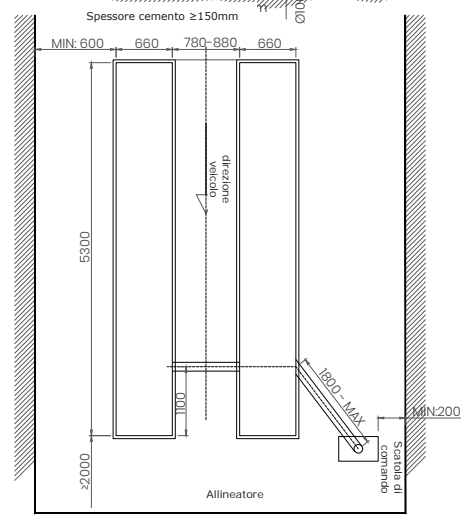
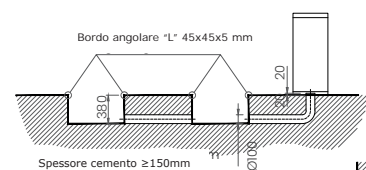
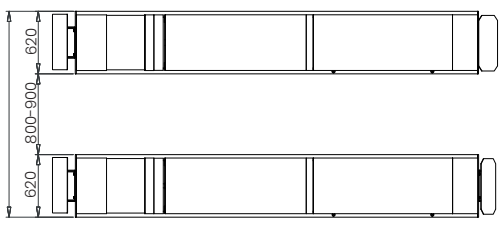
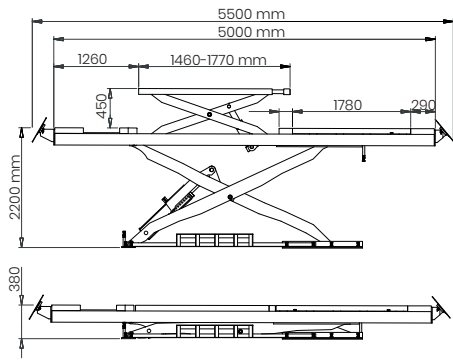


> **DM5.5MSI2H 230V**

**PONTE SOLLEVATORE A FORBICE
A DOPPIO SOLLEVAMENTO PER ALLINEAMENTO
ELETTRO-IDRAULICO**



-  5500 KG
-  5500 KG
-  450 mm
330 - 2200 mm
-  1460 - 1770 mm
5000 - 5500 mm
-  ≤90 s
-  ≤90 s
-  8 bar
-  2.2 KW
-  400V/3ph/50Hz
-  2455 KG



OPTIONAL

Rampe per installazione in superficie



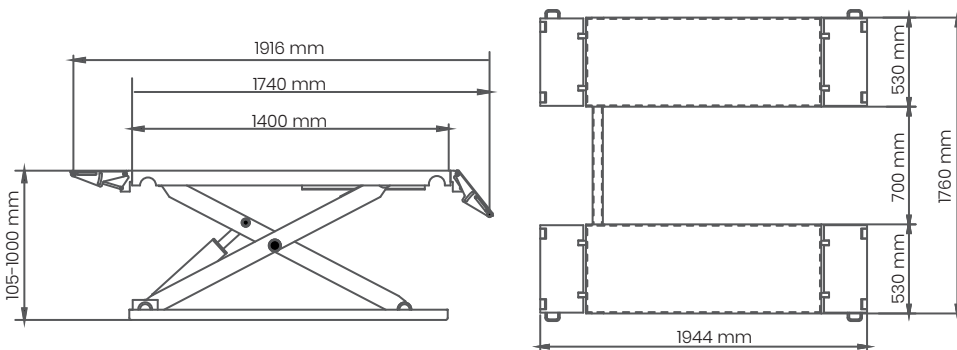


> **DM3.0MV**
> **DM3.0MV**

PONTE SOLLEVATORE A FORBICE MOBILE

- Piattaforma con profilo basso
- Sistema di sincronizzazione a 2 cilindri
- Blocco meccanico di sicurezza a diverse altezze. Sistema di sblocco pneumatico
- Stazione di pompaggio portatile. Flessibile e conveniente
- Dispositivi mobili, facili da usare
- Nessuna installazione richiesta
- Finecorsa
- Dispositivo di blocco elettrico. Nessuna alimentazione d'aria necessaria

3000 KG



- 3000 KG
- 105 - 1000 mm
- 1400 - 1916 mm
- ≤ 30 s
- ≤ 30 s
- 2.2 KW
- 230V/1ph/50Hz
- 605KG

INCLUSO

4 UDS x 10x12x5 cm

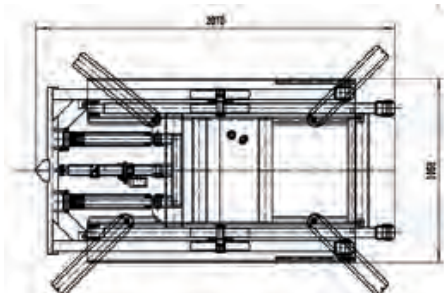
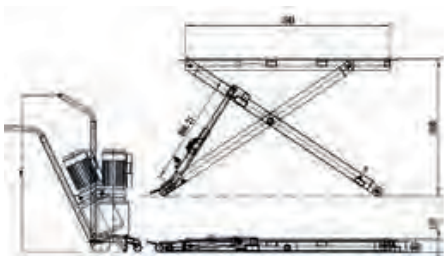
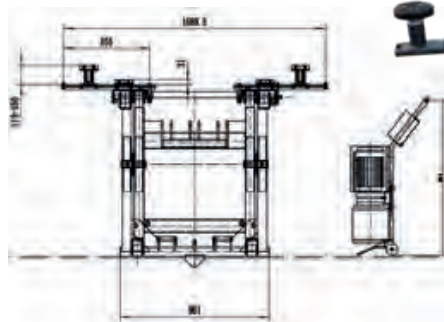


> **DM2.8T**

**PONTE SOLLEVATORE A FORBICE
MOBILE**



-  2800 KG
-  110 - 1200 mm
-  1543 mm
-  ≤ 30 s
-  ≤ 30 s
-  8 bar
-  2.2 KW
-  230V/1ph/50Hz
-  451 KG



OPTIONAL

4 UDS



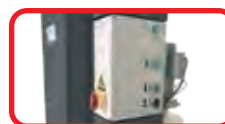











> **DM2.5Y**

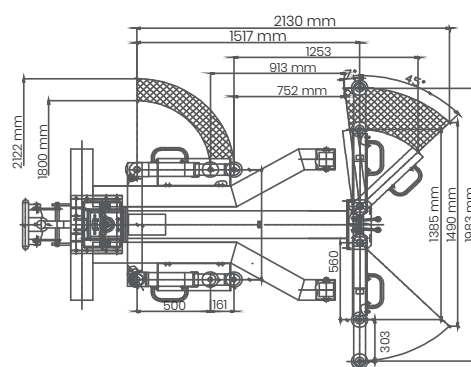
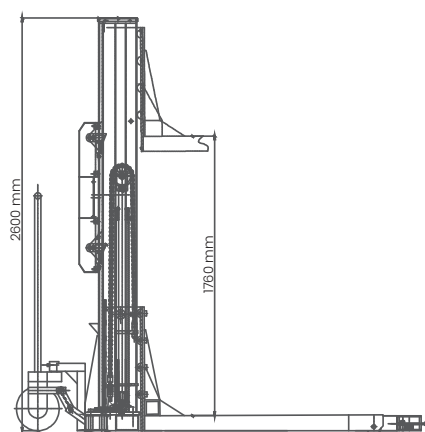
PONTE SOLLEVATORE MONOCOLONNA MOBILE

- Sollevamento mobile grazie al sistema transpallet
- Altezza minima di soli 115 mm
- Sistema di sblocco elettrico
- Possibilità di abbassamento in modalità "manuale" in caso di mancanza di corrente
- Rialzi inclusi
- Magnete di abbassamento

2500 KG



-  2500 KG
-  115 - 1760 mm
-  2600 mm
-  2122 mm
-  ≤ 53 s
-  ≤ 53 s
-  2.2 KW
-  230V/1ph/50Hz
-  693 KG



INCLUSO

4 UDS x Ø 120 mm



1 UD



4 UDS x 50 mm
4 UDSx 100 mm












> **DM1.36I**

**ELEVATORE MONOCOLONNA
MOBILE**

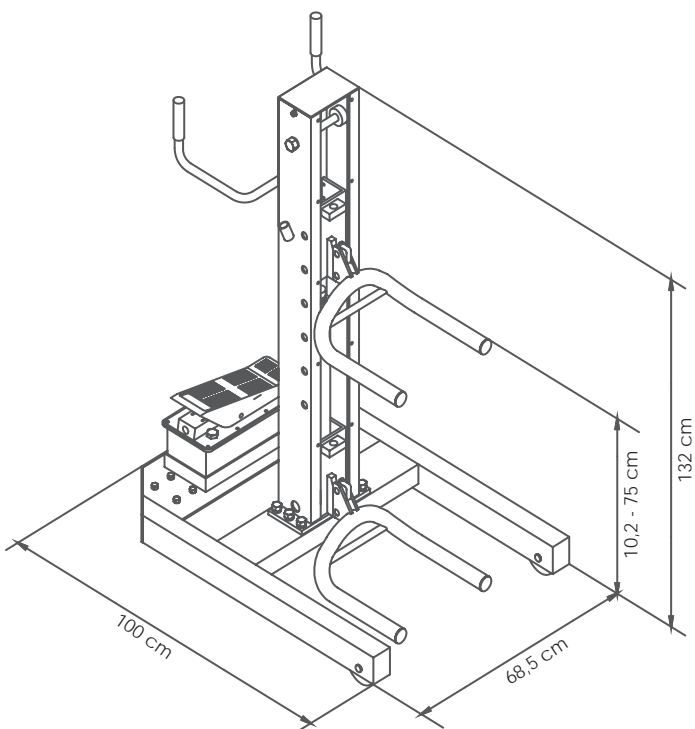
- Ideale per veicoli con profilo basso
- Sollevamento facile del veicolo
- Possibilità di sollevare il veicolo dal telaio o le ruote
- Trasmissione idraulica a catena

1360 KG



-  1360 KG
-  102 - 750 mm
-  1000 mm
-  1320 mm
-  ≤ 30 s
-  ≤ 30 s
-  4-8 bar
-  400 bar Max.
-  127,5 KG

INCLUSO





> **DM1.OM**

DM1.OM

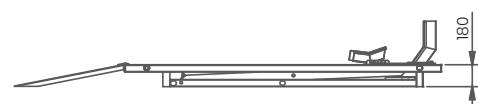
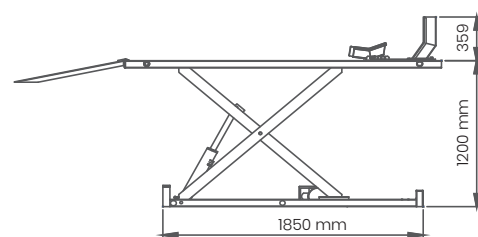
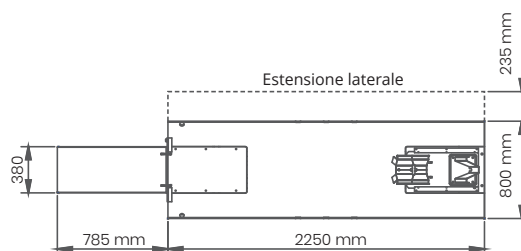
**PONTE SOLLEVATORE PER MOTO
ELETTRO-IDRAULICO**

- Morsetto di aggancio ruote automatico
- Piastra anteriore e posteriore pieghevole
- Blocco di sicurezza elettronico
- Estensioni incluse per Quad
- Fori laterali per fissaggio tramite cinghie

1000 KG



- 1000 KG
- 180 - 1200 mm
- 2250 - 3035 mm
- ≤ 30 s
- ≤ 30 s
- 2.2 KW
- 230V/1ph/50Hz
- 265 KG



INCLUSO



> **DM500M**

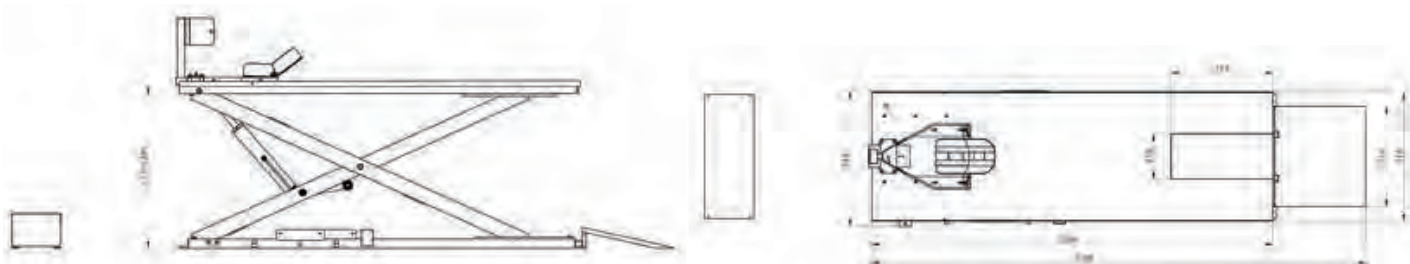
**PONTE SOLLEVATORE PER MOTO
ELETTRO-IDRAULICO**

- Blocco di sicurezza meccanico con sblocco elettrico
- Blocco meccanico ruota anteriore
- Profilo basso per installazione in superficie

500 KG



	500 KG
	115 - 1200 mm
	2200 - 2708 mm
	≤ 25 s
	≤ 25 s
	0.75 KW
	230V/1ph/50Hz
	285 KG














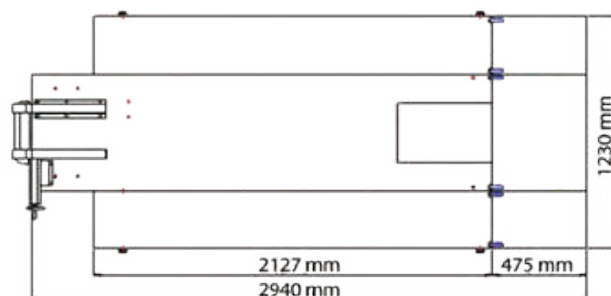
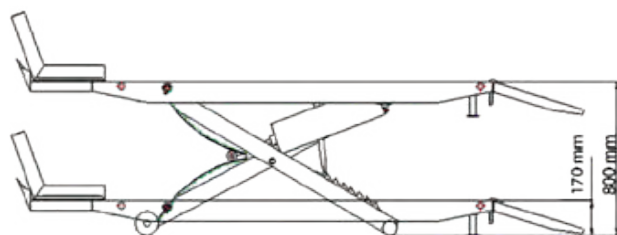
> **DMO.5MN**

PONTE SOLLEVATORE PER MOTO PNEUMATICO

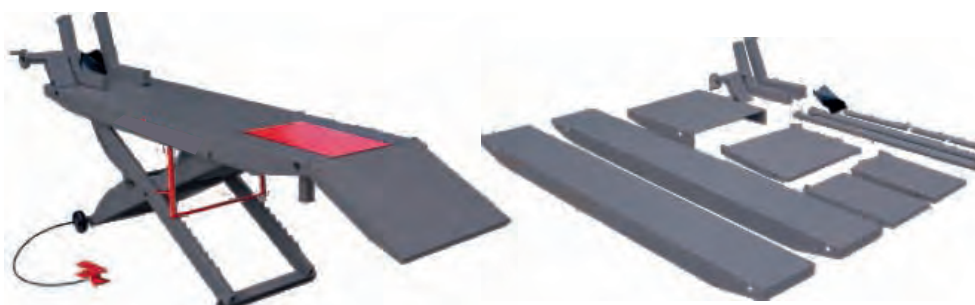
500 KG



-  500 KG
-  170 - 800 mm
-  2127 - 2940 mm
-  ≤ 30 s
-  ≤ 30 s
-  8 bar
-  2.2 KW
-  230V/1ph/50Hz
-  265 KG



INCLUSO



> **HDM4200 230V**
> **HDM4200 400V**

PONTE SOLLEVATORE A 2 COLONNE
SEMI-BASE - AUTOMATICO

- Installazione a pavimento
- 2 cilindri e trasmissione a catena
- Sincronizzazione mediante cavo in acciaio
- Elettrovalvola di abbassamento
- Blocco di sicurezza elettromagnetico
- Micro interruttore di sicurezza per massima altezza
- Bracci a tre sezioni
- Rialzi inclusi
- Cuscinetti in gomma inclusi

4200 KG



INCLUSO

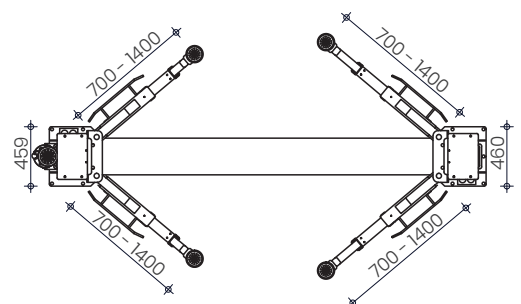
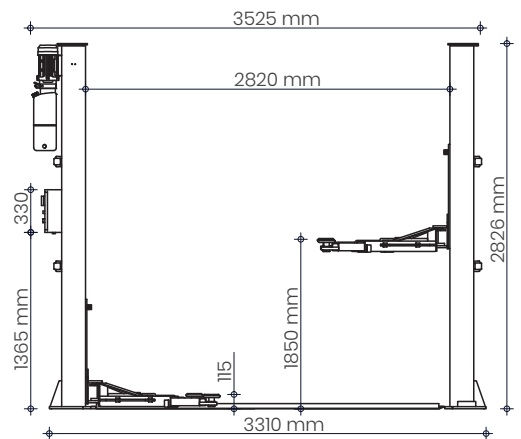
4 UDS x Ø 115 mm



4 UDS x 65 mm



- 4200 KG**
- 115 - 1850 mm**
- 2826 mm**
- 3310 mm**
- ≤ 45 s**
- ≤ 45 s**
- 2.2 KW**
- 400V/3ph/50Hz**
230V/1ph/50Hz
- 600 KG**





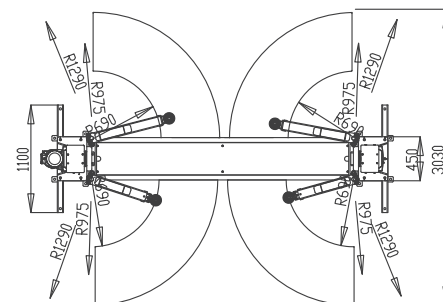
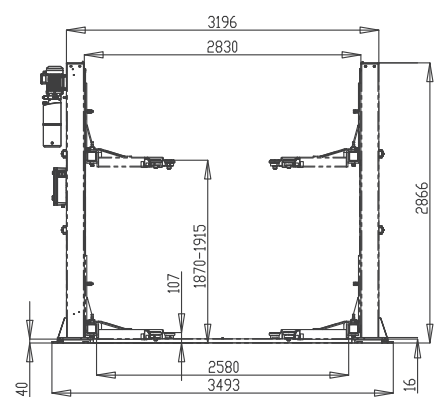
> **HDM4000H 230V**
> **HDM4000H 400V**

**PONTE SOLLEVATORE A 2 COLONNE
CON BASE AD H**

- Installazione a pavimento
- 2 cilindri idraulici e trasmissione a catena
- Sincronizzazione mediante cavo in acciaio
- Elettrovalvola di abbassamento
- Blocco di sicurezza elettromagnetico
- Micro interruttore di sicurezza per massima altezza
- Bracci a tre sezioni
- Rialzi inclusi
- Cuscinetti in gomma inclusi



	4000 KG
	107-1915 mm
	2866 mm
	3493 mm
	≤ 45 s
	≤ 45 s
	2.2 KW
	400V/3ph/50Hz 230V/1ph/50Hz
	610 KG



INCLUSO

4 UDS x



OPTIONAL

4 UDS x 105 mm



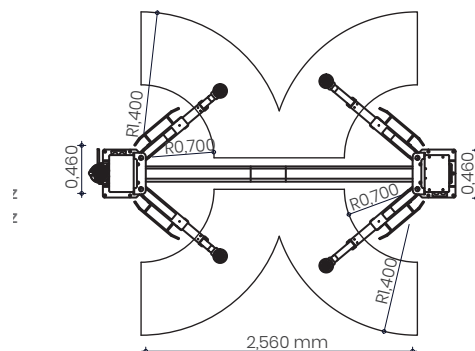
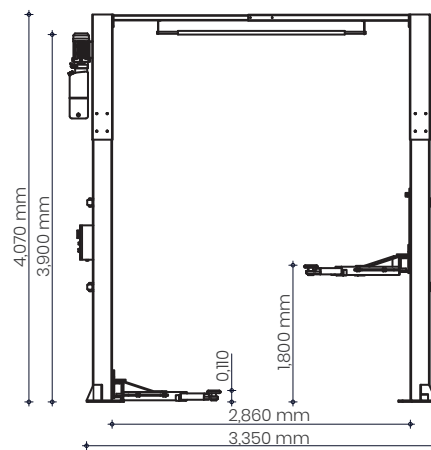
> **HDM4200SB 230V**
> **HDM4200SB 400V**

PONTE SOLLEVATORE A 2 COLONNE
SENZA BASE - AUTOMATICO

- Struttura portante senza base
- 2 cilindri idraulici e trasmissione a catena
- Sincronizzazione mediante cavo in acciaio
- Elettrovalvola di abbassamento
- Blocco di sicurezza elettromagnetico
- Micro interruttore di sicurezza per massima altezza
- Bracci a tre sezioni
- Rialzi inclusi
- Cuscinetti in gomma inclusi



	4200 KG
	110 - 1800 mm
	4070 mm
	3350 mm
	≤ 45 s
	≤ 45 s
	2.2 KW
	400V/3ph/50Hz; 230V/1ph/50Hz;
	756 KG



INCLUSO

4 UDS x Ø 115 mm



4 UDS x 65 mm





> **HDM550**

**PONTE SOLLEVATORE A 4 COLONNE
ELETTO-IDRAULICO**

- Pronto per l'allineamento. Piastre scorrevoli posteriori, posti anteriori per piastre di allineamento
- Cilindro idraulico e cavo in acciaio
- Elettrovalvola di abbassamento
- Sistema di sicurezza ad azionamento pneumatico
- Salvapiede

5500 KG



- 5500 KG
- 224 - 1974 mm
- 2279 mm
- 3205 mm
- ≤ 55 s
- ≤ 18 - 40 s
- 2.2 KW
- 400V/3ph/50Hz
230V/1ph/50Hz
- 6-8 bar
- 1350 KG

OPTIONAL

> **HDM7A**



2500 KG

360 mm






> DM1200

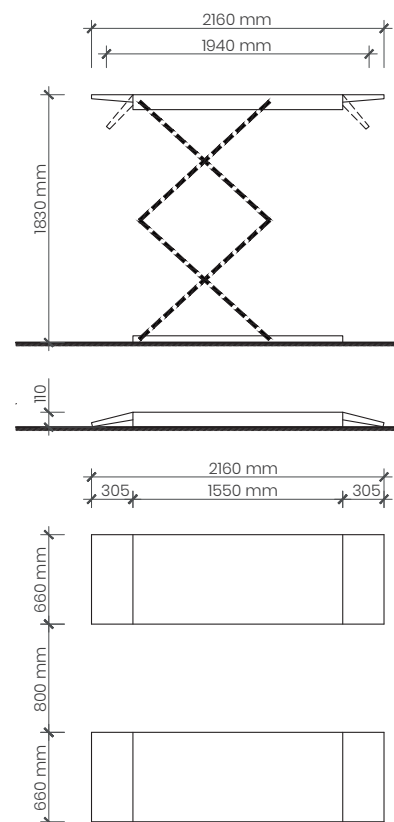
**PONTE SOLLEVATORE A FORBICE
ELETTRO-IDRAULICO**

- Profilo basso per installazione in superficie
- Portata elevata 3500 kg
- Installazione rapida
- Arresto di sicurezza
- Blocco orizzontale rampe

3500 KG



-  3500 KG
-  110-1830 mm
-  1940 - 2160 mm
-  ≤ 45 s
-  ≤ 45 s
-  8 bar
-  2.2 KW
-  400V/3ph/50Hz
230V/1ph/50Hz
-  905 KG



INCLUSO

4 UDS x





> **DM3.OSPL**

**PONTE SOLLEVATORE A FORBICE
ELETTRO-IDRAULICO**

- Installazione interrata
- Valvola di ritegno e di sicurezza
- Cunei per diversi tipi di veicoli
- Adattatore SUV opzionale
- Blocco di sicurezza mediante cricchetto pneumatico

3000 KG



3000 KG



1770 mm



1660 - 2220 mm



≤ 50 s



≤ 55 s



8 bar



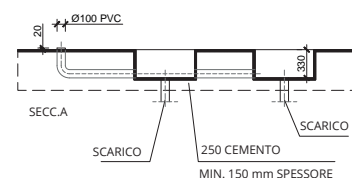
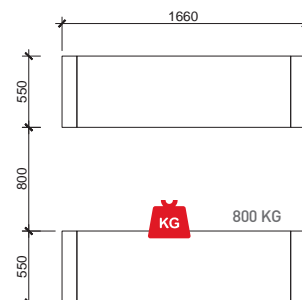
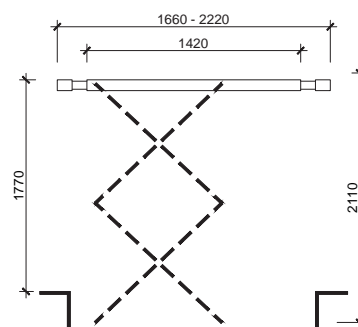
2.2 KW



230V/1ph/50Hz
400V/3ph/50Hz

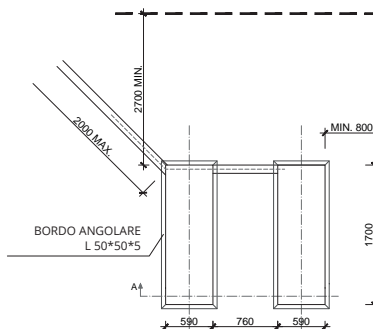


800 KG



INCLUSO

4 UDS x 24x18x9.5 cm

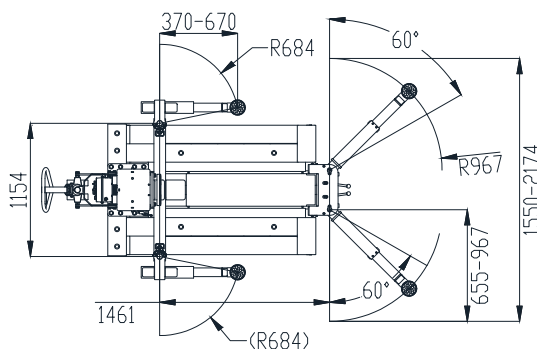
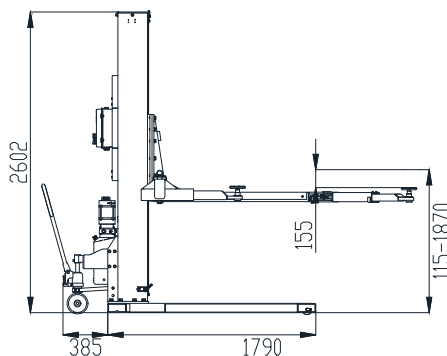
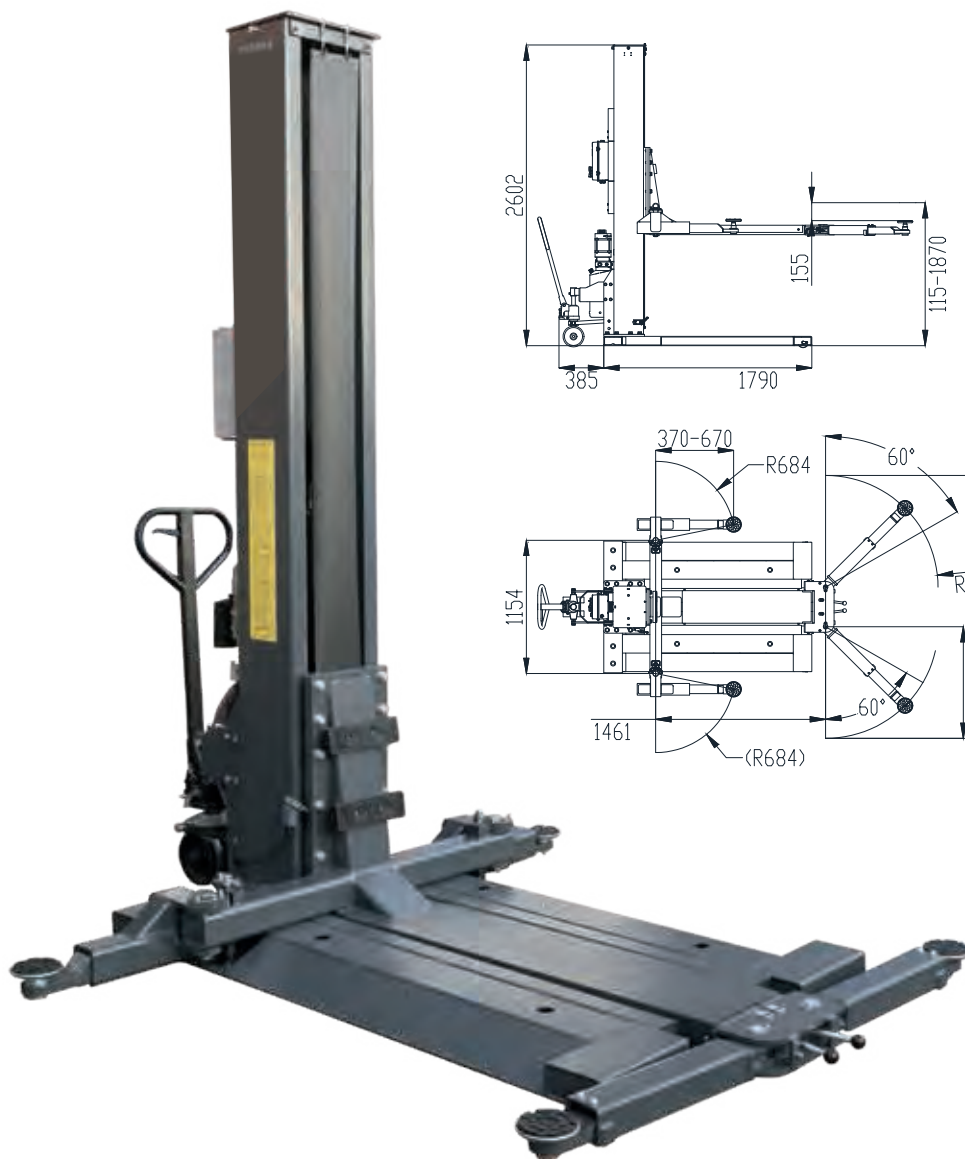











> HDM2500

PONTE SOLLEVATORE MONOCOLONNA MOBILE

- Sollevatore mobile con sistema di transpallet
- Installazione a pavimento disponibile
- Cilindro idraulico e catena di sollevamento in acciaio
- Blocchi di sicurezza elettrici
- Dotato di protezione per valvola di sovraccarico

2500 KG



-  2500 KG
-  115 - 1870 mm
-  2602 mm
-  2175 mm
-  ≤ 65 s
-  ≤ 65 s
-  2.2 KW
-  230V/1ph/50Hz
-  900 KG



PONTI SOLLEVATORI

ACCESSORI OPZIONALI

DH1045	RIALZI - 150 MM - Ø40	DM4.0T - DM4.0T/SB - DM3.5T	
DH1046	RIALZI - 80 MM - Ø40	DM4.0T - DM4.0T/SB - DM3.5T	
DH1045-50	RIALZI - 150 MM - Ø50	DM4.0T - DM3.5T	
DH1046-50	RIALZI - 80 MM - Ø50	DM4.0T - DM3.5T	
E-R100	RIALZI - 100 MM - Ø50	DM4.0T - DM4.0T/2 - DM4.0TSB2 - DM3.5T	
T939-5-150	RIALZI - 150 MM - Ø56	DM5.0T.SBH - DM6.0T/SB2H	
T939-5-80	RIALZI - 80 MM - Ø56	DM5.0T.SBH - DM6.0T/SB2H	
SJ13-00001-A00	RIALZI - 127 MM - Ø53	DM6.0T/SB2H	
SJ13-00002-A00	RIALZI - 67 MM - Ø53	DM6.0T/SB2H	
SP6T1T	SUPPORTO A NASELLON - Ø53	DM6.0T/SB2H	
SP6T1U	SUPPORTO QUADRATO - Ø53	DM6.0T/SB2H	
SP6T1V	SUPPORTO A "V" - Ø53	DM6.0T/SB2H	
SP6T3U	SUPPORTO RETTANGOLARER - Ø53	DM6.0T/SB2H	
X001678	PIASTRE ROTANTI PER ALLINEAMENTO DIMENSIONI: 400X400X50 MM		
DRB0040	CUSCINETTO DI GOMMA - 160X120X40 MM	DM36PRO - DM3.0i - DM3.0S - DM4.5MSI2H - DM5.5MSI2H - DM3.0MV	
DRB0060	CUSCINETTO DI GOMMA - 160X120X60 MM	DM36PRO - DM3.0i - DM3.0S - DM4.5MSI2H - DM5.5MSI2H - DM3.0MV	
DRB0080	CUSCINETTO DI GOMMA - 160X120X80 MM	DM36PRO - DM3.0i - DM3.0S - DM4.5MSI2H - DM5.5MSI2H - DM3.0MV	
DA2040	CUNEI - 105 x 75 x 75 mm		
WS0506	CUSCINETTO DI GOMMA	DM3.5T	
WS0506B	CUSCINETTO DI GOMMA	DM3.5T	
DH1039	CUSCINETTO DI GOMMA	DM4.0T	
DH1039B	CUSCINETTO DI GOMMA	DM4.0T - DM5.0T.SBH - DM6.0T/SB2H	
E-312	CUSCINETTO DI GOMMA	DM4.0T/2 - SB2	
XT402N	MARTINETTO PNEUMATICO 3T	DM450	
HDM7A	MARTINETTO PNEUMATICO 2,5T	HDM550	
X004660	RAMPE PER INSTALLAZIONE SU PIATTAFORMA 1800 MM	DM4.5MSI2H	
X004660B	RAMPE PER INSTALLAZIONE SU PIATTAFORMA 2000 MM	DM5.5MSI2H	