



**SMONTAGOMME**



## > DM189HPD-S 400V

### SMONTAGOMME AUTOMATICO

#### SERBATOIO PER GONFIAGGIO TUBELESS/LEVERLESS HOOK

- Dispositivo di aggancio automatico (Leverless hook) incluso
- Colonna ripiegabile
- Filtro regolatore aria/olio
- Pistola di gonfiaggio con manometro
- Serbatoio per gonfiaggio Tubeless
- Leva per pneumatici
- Secchio per sapone
- Protezioni in plastica per smontaggio testa/pinze
- Pedale anti-intrappolamento
- 2 posizioni per stallonatore
- 2 posizioni per la regolazione della larghezza del cerchio
- Versione 400V/trifase a due velocità
- Doppia velocità: 0,85 KW/1,1 KW



15" - 28"



13" - 24"



1100 mm



3" - 14"



8 - 10 bar



3200 KG



0.85 KW



400V/3ph/50Hz  
0.85KW/1.1KW



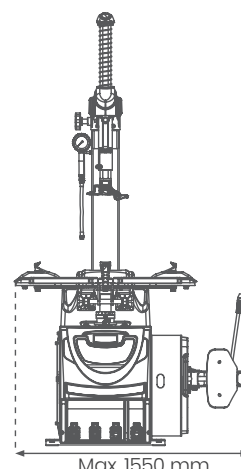
265 KG



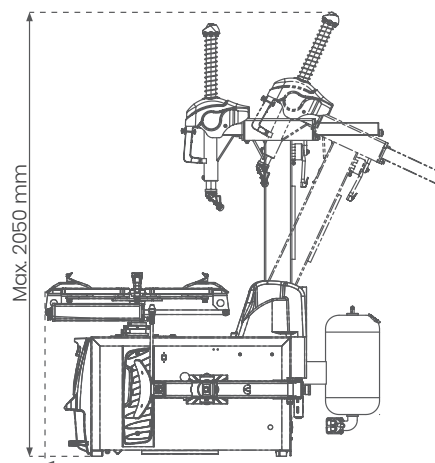
**OPTIONAL**

**AA390H**

BRACCIO AUSILIARIO  
OPZIONALE



Max. 1550 mm



Max. 2050 mm

Max. 1900 mm












> **DM185TID2 230V**  
> **DM185TID2 400V**

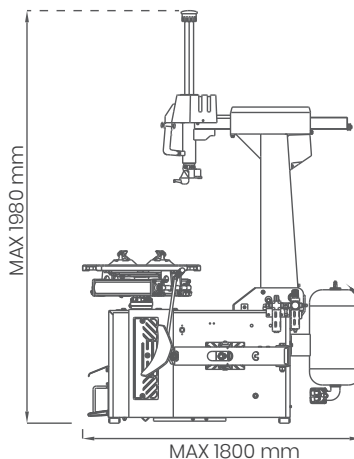
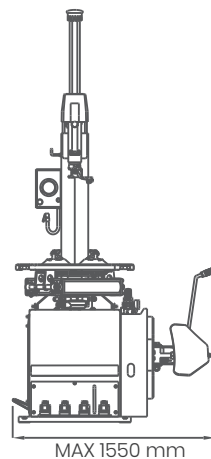
**SMONTAGOMME AUTOMATICO**  
SERBATOIO PER GONFIAGGIO  
TUBELESS / PIASTRA FINO A 25"

- Colonna pneumatica ripiegabile
- Filtro regolatore aria/olio
- Pistola di gonfiaggio con manometro
- Serbatoio per gonfiaggio Tubeless
- Leva per pneumatici
- Secchio per sapone
- Protezioni in plastica per smontaggio testa/pinze
- Pedale anti-intrappolamento
- 2 posizioni per stallonatore
- Versione 400V/trifase a due velocità



**OPTIONAL**  
**AA320**  
BRACCIO AUSILIARIO  
OPZIONALE

-  
-  14" - 25"
-  12" - 22"
-  1120 mm
-  3" - 13"
-  8 - 10 bar
-  3200 KG
-  0.75 KW  
1.1 KW
-  400V/3ph/  
230V/1ph/  
0.75KW/1.
-  297 KG

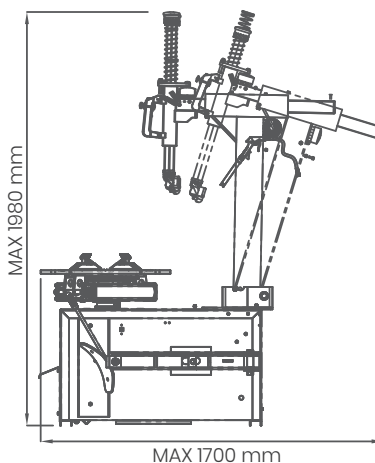
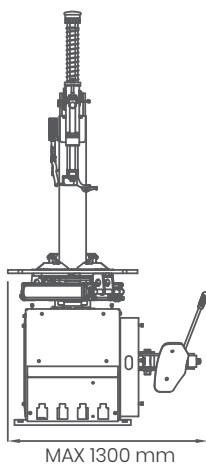




> **DM185D 230V**  
> **DM185D 400V**

**SMONTAGOMME AUTOMATICO**  
**COLONNA PNEUMATICA RIPIEGABILE**

- Filtro regolatore aria/olio
- Pistola di gonfiaggio con manometro
- Leva per pneumatici
- Secchio per sapone
- Protezioni in plastica per smontaggio testa/pinze
- Dimensioni ridotte
- Pedale anti-intrappolamento



13" - 23"



11" - 20"



940 mm



3" - 12"



8 - 10 bar



2600 KG



0.75 KW  
1.1 KW



400V/3ph/50Hz  
230V/1ph/50Hz



250 KG



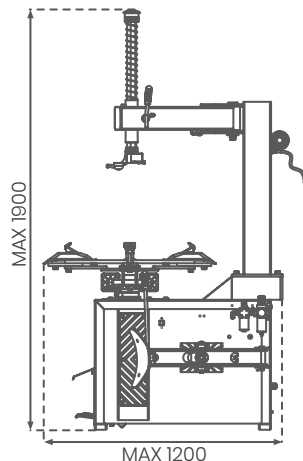
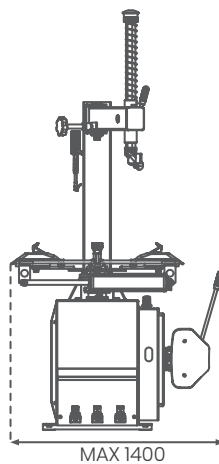
**OPTIONAL**

**AA320D**  
BRACCIO AUSILIARIO  
OPZIONALE

> **DM190**

**SMONTAGOMME SEMI-AUTOMATICO  
BRACCIO OSCILLANTE**

- Filtro regolatore aria/olio
- Pistola di gonfiaggio con manometro
- Leva per pneumatici
- Secchio per sapone
- Protezioni in plastica per smontaggio testa/pinze



12" - 21"



10" - 18"



960 mm



3" - 12"



8 - 10 bar



2500 KG



1.1 KW



230V/1ph/



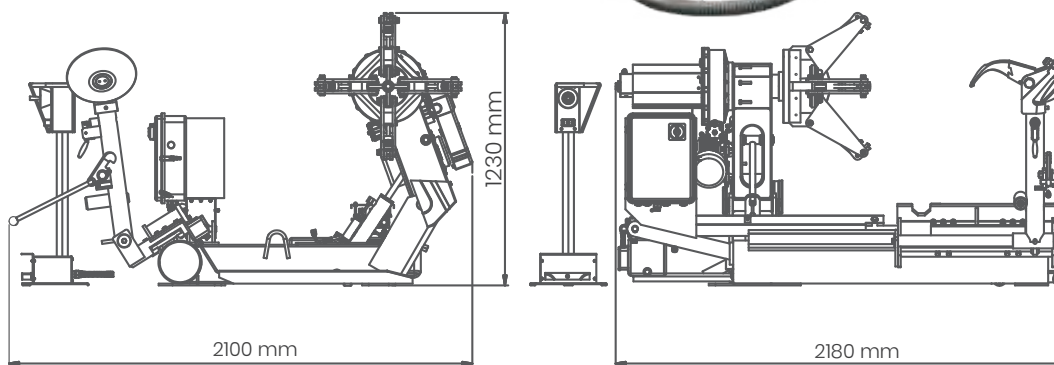
179 KG



> **DM588**

**SMONTAGOMME INDUSTRIALE**

- Smontagomme elettroidraulico per camion e autobus.
- Macchina efficiente e resistente, in grado di garantire prestazioni eccellenti in officina.
- Kit di protezione per pneumatici in alluminio disponibile (vedi accessori)
- Motore pompa idraulica: 400V/trifase/50Hz/1.5KW
- Motore cambio: 400V/trifase/50Hz/1.8KW



14" - 26"



1500 mm



1000 mm



130 - 150 bar



2700 KG



<75 db



1.5 KW  
1.8 KW



400V/3ph/50Hz



775 KG

**INCLUSO**

Leva di smontaggio lunga



Pinza



Spazzola



Leva di smontaggio 20"



Protezione leva di smontaggio 24"



Leva di smontaggio 24"



Protezione leva di smontaggio 20"



**OPTIONAL**

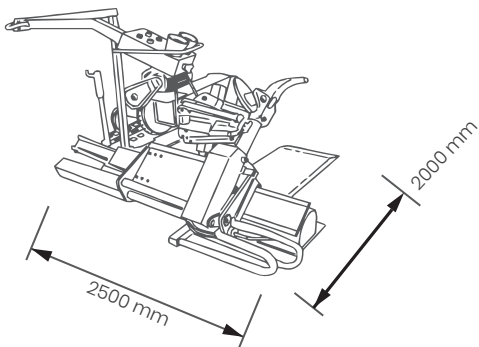
Protezione cerchi in alluminio














**> DM589**

**SMONTAGOMME INDUSTRIALE  
AUTOMATICO**

- Smontagomme industriale/agricolo elettroidraulico.
- Macchina efficiente e resistente, in grado di garantire prestazioni eccellenti in officina.
- Capacità per ruote da 14-42". Doppia velocità di rotazione.
- Motore pompa idraulica: 400V/trifase/50Hz/2.2 KW
- Motore cambio: 400V/trifase/50Hz/2.2 KW



-  
-  14" - 42"
-  2300 mm
-  1050 mm
-  1600 KG
-  3300 KG
-  <70 db
-  2.2 KW
-  400V/3ph/!
-  760 KG

**INCLUSO**

Leva di smontaggio  
lunga



Pinza



Leva di smontaggio  
corta



**OPTIONAL**

Protezione cerchi in alluminio



Estensioni fino a 52"





> **DM590**

**SMONTAGOMME INDUSTRIALE**

- Smontagomme elettroidraulico per impieghi gravosi per camion e autobus, veicoli industriali e agricoli.
- Macchina molto efficiente completamente automatica con doppia velocità, dotata di cursore idraulico e scatola di comando.
- 3 posizioni delle ganasce.
- Kit di protezione per pneumatici in alluminio disponibile (vedi accessori)
- Motore pompa idraulica: 400V/trifase/50Hz/1.5KW
- Motore cambio: 400V/trifase/50Hz/2.4-3.0KW



14" - 46"



46" - 56"



2300 mm



1100 mm



130 - 150 bar



3000 KG



<75 db



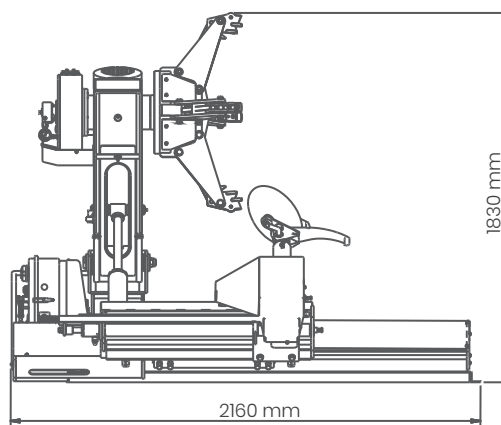
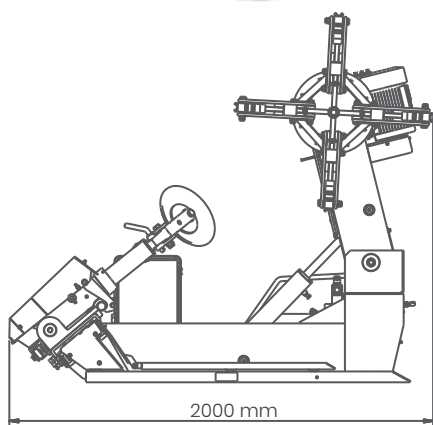
1.5 KW  
2.4-3.0 KW



400V/3ph/50Hz



1252 KG



**INCLUSO**

Leva di smontaggio lunga



Pinza



Spazzola



Leva di smontaggio 20"



Protezione leva di smontaggio 24"



Estensioni fino a 52"



Leva di smontaggio 24"



Protezione leva di smontaggio 20"



Estensioni





> **HDM706E**

**SMONTAGOMME SEMI-AUTOMATICO  
BRACCIO OSCILLANTE**

- Filtro regolatore aria/olio
- Pistola di gonfiaggio con manometro
- Braccio oscillante con due bracci ausiliari
- Secchio per sapone
- Protezioni in plastica per smontaggio testa/pinze



11" - 23"



13" - 125"



1000 mm



3" - 14"



8 - 10 bar



2400 KG



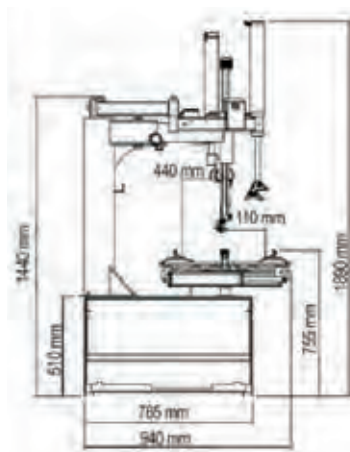
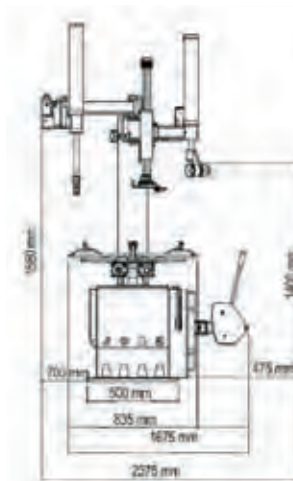
1.1 KW



230V/1ph/£



249 KG

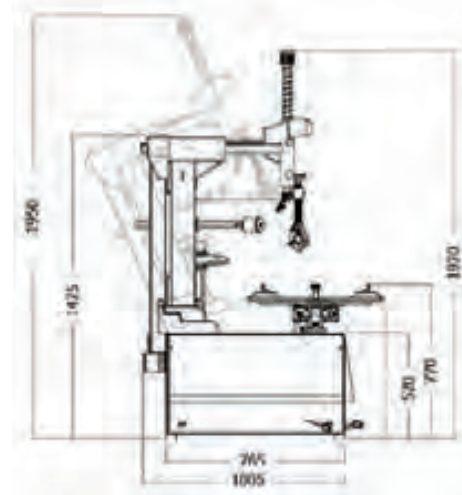
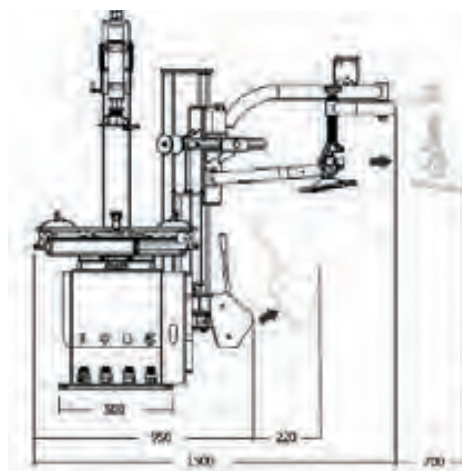




> **HDM186 230V**  
> **HDM186 400V**

**SMONTAGOMME AUTOMATICO**  
**COLONNA PNEUMATICA RIPIEGABILE**

- Filtro regolatore aria/olio
- Colonna ripiegabile
- Doppia posizione per pinze
- Vassoio accessori
- Pistola di gonfiaggio con manometro
- Disponibile in diverse dimensioni
- Protezioni in plastica per smontaggio testa/pinze



13" - 25"



11" - 23"



1000 mm



3" - 14"



8 - 10 bar



2600 KG



1.1 KW  
0.75 KW



400V/3ph/50  
230V/1ph/50



272 KG



**OPTIONAL**

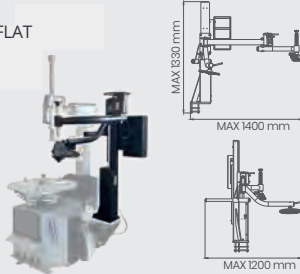
**HDM350**

BRACCIO AUSILIARIO OPZIONALE

# SMONTAGOMME ACCESSORI OPZIONALI

> **AA320**  
BRACCIO AUSILIARIO RUN FLAT  
E PROFILO BASSO

- DM185TID2 230V
- DM185TID2 400V
- DM185A



> **AA320D**  
BRACCIO AUSILIARIO RUN FLAT  
E PROFILO BASSO

- DM185D 230V
- DM185D 400V



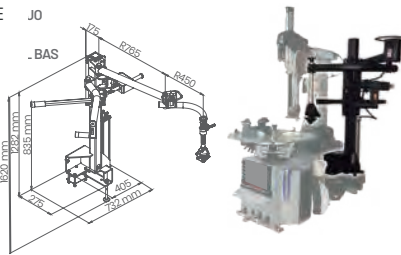
> **HDM350**  
BRACCIO AUSILIARIO  
OPZIONALE

- HDM186



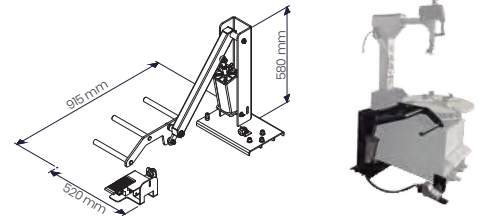
> **AA390H**  
BRACCIO AUSILIARIO RUN FLAT E  
PROFILO BASSO

- DM189HPD-S 400V



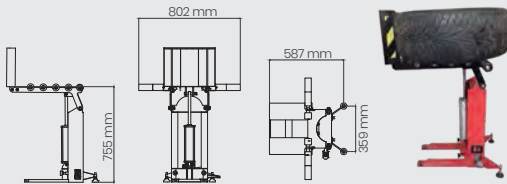
> **DM70**  
SOLLEVATORE RUOTE PER SMONTAGOMME

- DM185TID2 230V
- DM185TID2 400V
- DM185A
- DM190 230V
- DM190 400V
- DM189HPD-S 400V



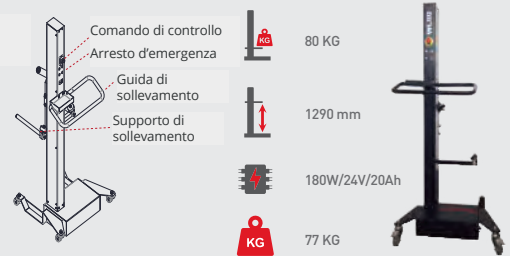
> **DM66**  
SOLLEVATORE RUOTE PER SMONTAGOMME PNEUMATICO

- DM185TID2 230V
- DM185TID2 400V
- DM185A
- DM190 230V
- DM190 400V
- DM189HPD-S 400V



> **DM80WL**  
SOLLEVATORE  
RUOTA

- DM185TID2 230V
- DM185TID2 400V
- DM185A
- DM190 230V
- DM190 400V
- DM189HPD-S 400V





# SMONTAGOMME

## ACCESSORI OPZIONALI

C-54-8000019	PROTEZIONE IN PLASTICA LEVA DI SMONTAGGIO	DM190 - DM185D - DM185TID2 - DM189HPD-S	
C-54-8000003	LEVA DI SMONTAGGIO	DM190 - DM185D - DM185TID2 - DM189HPD-S	
C-90-1000013	PROTEZIONE LAMA	DM190 - DM185D - DM185TID2 - DM189HPD-S	
C-54-8000005	COPERTURA PINZE (SET DA 4)	DM190 - DM185D - DM185TID2 - DM189HPD-S	
REF.01	SUPPORTO DI MONTAGGIO - SMONTAGGIO	DM190 - DM185D - DM185TID2 - DM189HPD-S	
CT-S-0110000	STRUMENTO A INNESTO RAPIDO	DM190 - DM185D - DM185TID2	
REF.09	ADATTATORE PER TESTA DI SMONTAGGIO IN PLASTICA 28 mm	DM190 - DM185D - DM185TID2	
REF.05R	TESTA DI SMONTAGGIO IN PLASTICA	DM190 - DM185D - DM185TID2	
CT-S-0120000	GRUPPO TESTA DI SMONTAGGIO IN PLASTICA 28 mm	DM190 - DM185D - DM185TID2	
CT-S-0120002	TESTA DI SMONTAGGIO IN PLASTICA	DM190 - DM185D - DM185TID2	
C-21-8000002	TESTA DI SMONTAGGIO MOTO 28 mm	DM190 - DM185D - DM185TID2	
C-54-0001000	TESTA DI SMONTAGGIO IN METALLO 28 MM	DM190 - DM185D - DM185TID2	
TC-10-8300005 (PROTECTOR/COVER/PROTECTION) TC-20-6000004 (TACO NYLON/NILON PAD/PROTECTION NYLON)	PROTEZIONE PINZE	DM588	
TC-20-6200002 (PROTECTOR/COVER/PROTECTION) TC-20-6000004 (TACO NYLON/NILON PAD/PROTECTION NYLON)	PROTEZIONE PINZE	DM590	
DM589ALU-PROTEC	PROTEZIONE CERCHI IN ALLUMINIO	DM589	
DM589-52"EXTENS	ESTENSIONI FINO A 52"	DM589	
C-M-0400000	ADATTATORE MOTO	DM190 - DM185D - DM185TID2 - DM189HPD-S	
CT-M-0100001	ADATTATORE MOTO PROTEZIONE IN PLASTICA	DM190 - DM185D - DM185TID2 - DM189HPD-S	
C-7C-1000008	SUPPORTO RETTANGOLARE	DM190 - DM185D - DM185TID2 - DM189HPD-S	
C-54-1000006	SUPPORTO A T	DM185A	
C-54-1300014	INNESTO IN PLASTICA PER TESTA IN METALLO	DM190 - DM185D - DM185TID2	
C-54-8000007	INNESTO IN PLASTICA PER TESTA IN METALLO	DM190 - DM185D - DM185TID2	
CT-S-0600100	RULLI PER RUOTE	DM190 - DM185D - DM185TID2 - DM189HPD-S	
CT-S-0600100	PINZA	DM588 - DM589 - DM590	



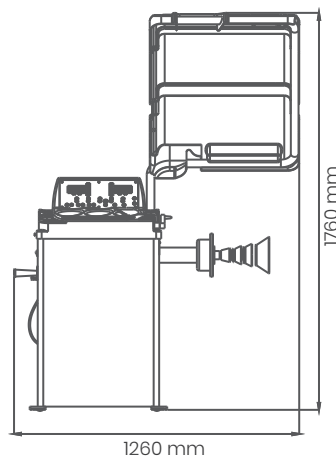
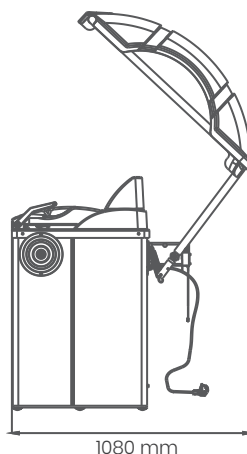
**EQUILIBRATRICE**



> **DMB910**

**EQUILIBRATRICE  
ELETTRONICA**

- 3 programmi per cerchi in lega
- Autocalibratura
- Equilibratura statica e dinamica
- Tempi di equilibratura: 10 s
- Velocità di rotazione: 200 rpm
- Precisione: +- 1 g / +-5 g
- Diametro albero: 36 mm



10 s



12" - 22"



1100 mm



1,5" - 20"



65 KG



0.25 KW



230V/1ph/50H



112 KG

**INCLUSO**

Calibro per la misurazione della larghezza del cerchio



Dado a sgancio rapido



Peso di calibratura da 100 g



Tenaglie e martello per peso



Coppa e giunto in gomma



4 coni: 42-65 / 54-78 / 74-108 / 89-140

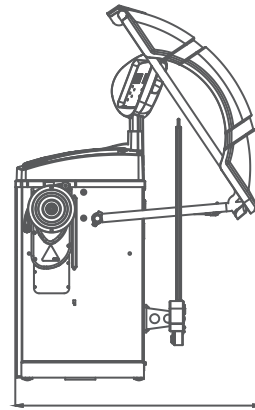


> **DMB68**

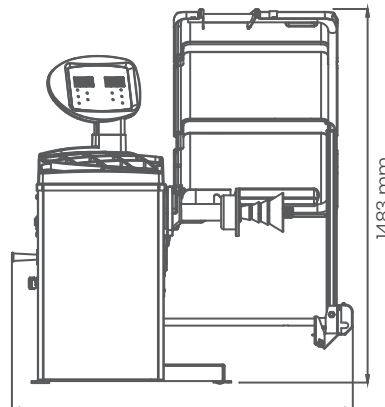
**EQUILIBRATRICE  
AUTOMATICA**

- Software progettato in Italia
- Misurazione automatica
- 5 modalità ALU e 2 modalità ALU Smart
- Funzione piombo nascosto e suddivisione del peso
- Porta USB
- Indicatori: LED
- Modalità risparmio energetico. Funzione Sleep
- Misurazione automatica della larghezza / Funzione automatica del freno di posizione / Ricerca automatica dei punti di sbilanciamento

la



975 mm



1354 mm



7 s



10" - 28"



1118 mm



1,5" - 20"



70 KG



0.90 KW



230V/1ph/50Hz



132 KG

**INCLUSO**

Calibro per la misurazione della larghezza del cerchio



Dado a sgancio rapido



Peso di calibratura da 100 g



Tenaglie e martello per peso



Coppa e giunto in gomma



4 coni: 42-65 / 54-78 / 74-108 / 89-140

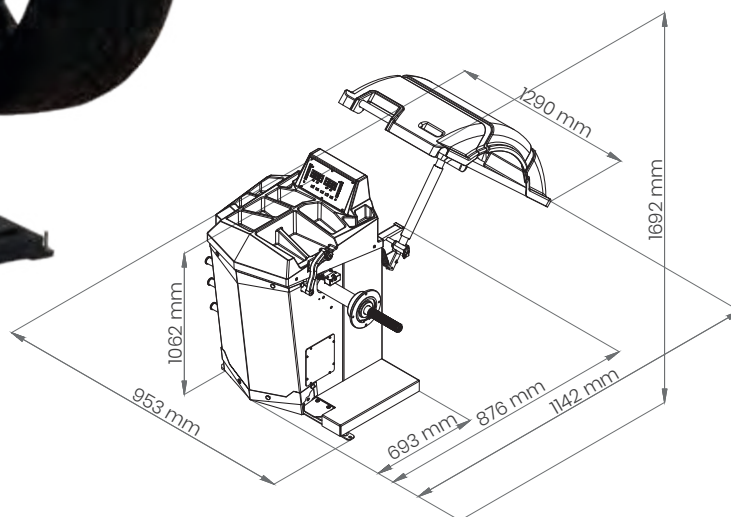




> **DMB3020B**

**EQUILIBRATRICE  
AUTOMATICA**

- 5 programmi per cerchi in lega
- Funzione piombo nascosto
- Autocalibratura
- Equilibratura statica e dinamica
- Misura automatica di diametro e lunghezza
- Schermo LCD



10 s



9,5" - 28"



1100mm



1,5" - 20"



70 KG



0.90 KW



230V/1ph/50H



132 KG

**INCLUSO**

Calibro per la misurazione della larghezza del cerchio



Dado a sgancio rapido



Peso di calibratura da 100 g



Tenaglie e martello per peso



Coppa e giunto in gomma



4 coni: 42-65 / 54-78 / 74-108 / 89-140















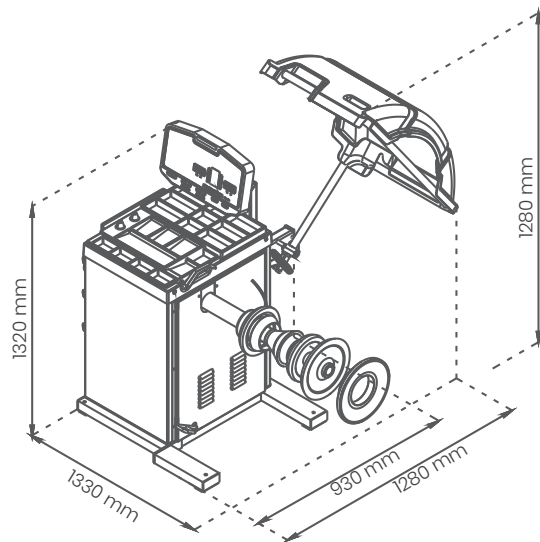
> **DMB460**

**EQUILIBRATRICE  
SEMI-INDUSTRIALE**

- Opzione di passaggio dalla modalità auto alla modalità camion
- Il peso di sbilanciamento può essere selezionato per multipli di 5 o 10 g arrotondando per eccesso
- 3 modalità di equilibratura per ruote in alluminio e in acciaio (standard).
- Fino a 4 modalità utente.
- Programma di separazione del peso per ruote in alluminio.
- Dotato di sollevatore ruota
- Freno a pedale
- Tempi di equilibratura: 10 s
- Velocità di rotazione: Auto: 100 rpm / Camion: 200 rpm
- Precisione: +- 1 g / +-5 g
- Diametro albero: 42 mm



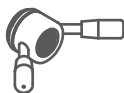
-  
-  10 s
-  10" - 24"
-  1200 mm
-  1,5" - 20"
-  200 KG
-  0.25 KW
-  230V/1ph/50
-  312 KG



tz

**INCLUSO**

Dado a sgancio rapido



Peso di calibratura da 100 g



5 coni Ø42 mm



Tenaglie e martello per peso



2 distanziatori





> **DMB79**

**EQUILIBRATRICE  
AUTOMATICA**

- Misurazione automatica
- Asse 40 mm
- Tempo di equilibratura: 8 s
- Velocità di rotazione: 200 rpm
- Freno automatico
- Laser con posizione esatta di equilibratura
- Funzione peso nascosto e suddivisione del peso
- Ricerca automatica dei punti di equilibratura



8 s



10" - 24"



1100 mm



1,5" - 20"



65 KG



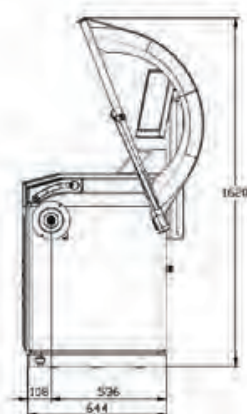
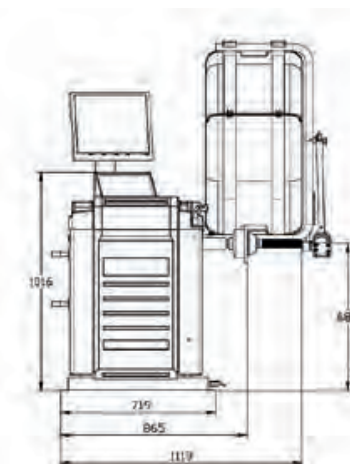
0.2 KW



230V/1ph/5c



105 KG



**INCLUSO**

Calibro per la misurazione della larghezza del cerchio



Dado a sgancio rapido



Peso di calibratura da 100 g



Tenaglie e martello per peso



Coppa e giunto in gomma



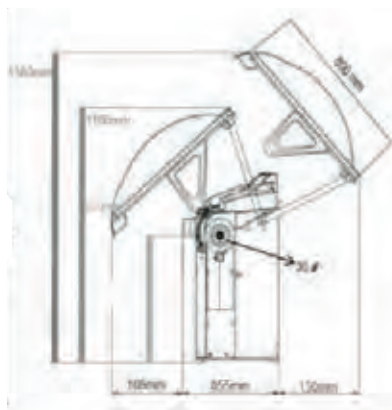
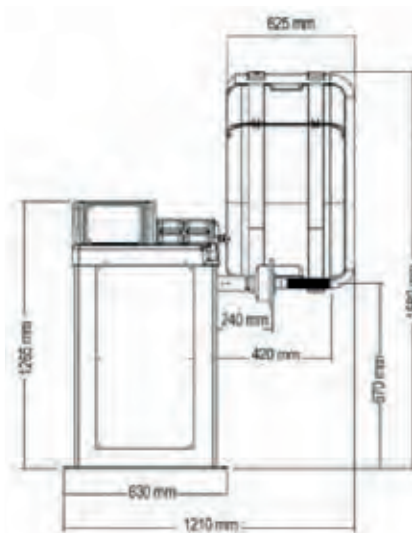
4 coni: 42-65 / 54-78 / 74-108 / 89-140



> **HDM70**

**EQUILIBRATRICE  
AUTOMATICA**

- 4 programmi per cerchi in lega
- Autocalibratura
- Equilibratura statica e dinamica
- Tempi di equilibratura: 8 s
- Velocità di rotazione: 250 rpm
- Precisione: +- 1 g / +-5 g
- Diametro albero: 36 mm
- Misura automatica di diametro e lunghezza



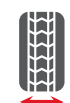
8 s



10" - 24"



1000 mm



1,5" - 16"



70 KG



0.25 KW



230V/1ph/50Hz



119 KG

**INCLUSO**

Calibro per la misurazione della larghezza del cerchio



Dado a sgancio rapido



Peso di calibratura da 100 g



Tenaglie e martello per peso



Coppa e giunto in gomma



4 coni: 42-65 / 54-78 / 74-108 / 89-140





> **HDM60**

**EQUILIBRATRICE  
ELETTRONICA**

- 3 programmi per cerchi in lega
- Autocalibratura
- Equilibratura statica e dinamica
- Tempi di equilibratura: 8 s
- Velocità di rotazione: 250 rpm
- Precisione: +- 1 g / +-5 g
- Diametro albero: 36 mm



8 s



8" - 24"



1000 mm



1,5" - 16"



65 KG



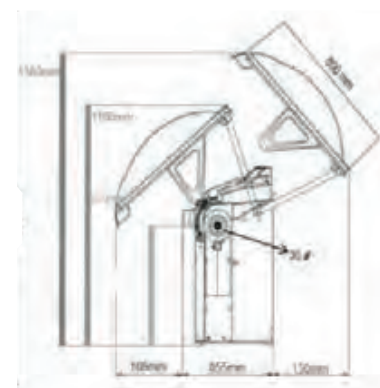
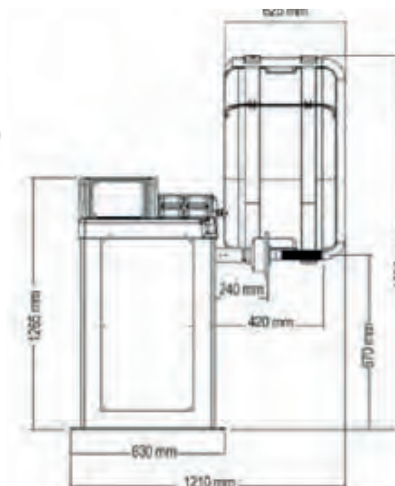
0.25 KW



230V/1ph/50Hz



110 KG



**INCLUSO**

Calibro per la misurazione della larghezza del cerchio



Dado a sgancio rapido



Peso di calibratura da 100 g



Tenaglie e martello per peso



Coppa e giunto in gomma



4 coni: 42-65 / 54-78 / 74-108 / 89-140



# EQUILIBRATRICE

## ACCESSORI OPZIONALI

DIAMETRO 36 mm		DIAMETRO 40 mm			
TB-M-0100000	Ø36	TB-M-0900000	Ø40	ADATTATORE PER MOTO	
TB-P-0100018	Ø36 / 95 - 175 mm	TB-P-0300015	Ø40 / 95 - 175 mm	CONO IVECO KIT	
TB-P-0200010	Ø36	TB-P-0200010	Ø40	DISTANZIATORE	
B-W-0100000	Ø36	B-W-0700000	Ø40	ADATTATORE UNIVERSALE	
TB-K-0100000	Ø36	TB-K-0200000	Ø40	INNESTO RAPIDO	
TB-P-0100031 TB-P-0100032 TB-P-0100033 TB-P-0100034	Ø36 / 42-65 Ø36 / 54-78 Ø36 / 74-108 Ø36 / 89-140	TB-P-0300031 TB-P-0300032 TB-P-0300033 TB-P-0300034	Ø40 / 42-65 Ø40 / 54-78 Ø40 / 74-108 Ø40 / 89-140	CONI	
TB-S-0100005	TENAGLIE E MARTELLO				
TB-S-0100100	CALIBRO PER MISURA DELLA LARGHEZZA				
TB-S-0100002	GIUNTO IN GOMMA				
TB-S-0100001	COPPA				
B-W-0500000	CALIBRO PER PIANO UNIVERSALE				
TB-S-0500001	PESO DI CALIBRATURA - 50 GR		DMB68 / DMB76		
TB-S-0100003	PESO DI CALIBRATURA - 100 GR		DMB910 / DMB916		
DA4910	POSIZIONE LASER PLOMP		DMB910 / DMB68		

# FORMAZIONE TECNICA





**ALLINEAMENTO**



## > DM3D2000

### ALLINEATORE RUOTE 3D

- Tecnologia tedesca
- Telecamere industriali ad alta precisione con sensore CMOS
- Sistema di caricamento brevettato
- Misurazione dinamica spaziale
- Mini-target
- Database con copertura completa
- Distanza minima di installazione 1800 mm
- Distanza massima di installazione 2800 mm
- Distanza di installazione consigliata 2000 mm
- MODALITÀ SOLLEVATA
- CURVA DI CONVERGENZA
- MODALITÀ DI ALLINEAMENTO DUE RUOTE
- MISURAZIONE LARGHEZZA DEL BATTISTRADA
- MISURAZIONE DEL PASSO
- MORSETTO RUOTA: 11" - 25"
- MONITOR: LCD DA 19"
- AGGIORNAMENTO DATABASE



11" - 25"



230V/1ph/50Hz



224 KG

#### INCLUSO

Blocco volante



Morsetti 11" - 25"



Tenaglie e martello per peso



Depressore freno



Mini-target



#### OPTIONAL

Supporto pinza a 3 punti per pneumatico





> **DM3D2000ML**

**ALLINEATORE RUOTE  
MOBILE 3D**

- Tecnologia tedesca
- Telecamere industriali ad alta precisione con sensore CMOS
- Sistema di caricamento brevettato
- Misurazione dinamica spaziale
- Mini-target
- Database con copertura completa
- Distanza minima di installazione 1800 mm
- Distanza massima di installazione 2800 mm
- Distanza di installazione consigliata 2000 mm
- MODALITÀ SOLLEVATA
- CURVA DI CONVERGENZA
- MODALITÀ DI ALLINEAMENTO DUE RUOTE
- MISURAZIONE LARGHEZZA DEL BATTISTRADA
- MISURAZIONE DEL PASSO
- MORSETTO RUOTA: 11" - 25"
- MONITOR: LCD DA 19"
- AGGIORNAMENTO DATABASE



11" - 25"



230V/1ph/50Hz



240 KG

**38 - 253 cm**

**INCLUSO**

Blocco volante



Morsetti 11" - 25"



Set di piastre di allineamento 40x40 cm



Depressore freno



Mini-target



**OPTIONAL**

Supporto pinza a 3 punti per pneumatico



> **DMA3D3000**

**ALLINEATORE RUOTE**  
3D

- Programma sviluppato in ambiente WINDOWS 10 con dati di autorizzazione originali e funzionamento stabile e sicuro.
- Telecamere HD ad alta precisione con elevata stabilità nelle misurazioni e nella lettura dei dati.
- Le lenti con filtro riducono notevolmente l'effetto della luce solare.
- Installazione semplice e lettura rapida dei target senza necessità di aggiornamento.
- Aggiornamento database: annuale
- Telecamere mobili automatiche per adattamento all'altezza di lavoro.
- Processo di allineamento con design visivo e multilingue.
- Ampia varietà di accessori opzionali.



10" - 21"



230V/1ph/50Hz



427 KG



4 UD x Targets

**INCLUSO**

Set piastre di allineamento



Blocco volante



Pinza estensione morsetto



Blocco piastre di allineamento



Depressore freno



Blocco



> **DMACCD1000**

**ALLINEATORE RUOTE**

**3D**

- Trasmissione dati Bluetooth Core 4
- Precisione 0,01
- 8 sensori CCD
- Inclinometro ad alta precisione con compensazione della temperatura
- Selezione di 7, 10 o 20 gradi di allineamento
- Modalità di allineamento a uno e due assi
- Batteria ad alta capacità
  
- MODALITÀ SOLLEVATA
- CURVA DI CONVERGENZA
- MODALITÀ DI ALLINEAMENTO DUE RUOTE
- MISURAZIONE LARGHEZZA DEL BATTISTRADA
- MISURAZIONE DEL PASSO
- MORSETTO RUOTA: 13" - 25"
- MONITOR: LCD DA 19"
- AGGIORNAMENTO DATABASE: SÌ



13" - 25"



230V/1ph/50Hz



167 KG



**INCLUSO**

Blocco volante



Morsetti 13" - 25"



Set di piastre di allineamento 40x40 cm



Depressore del freno



> **STR1000E**

**MISURATORE LASER OTTICO**

**1 ASSE**

Misuratore laser ottico. Precisione allineamento laser. Il dispositivo in acciaio misura la convergenza per contatto con allineamento fascio laser e cerchi delle ruote.

Funziona praticamente su tutte le auto e veicoli commerciali leggeri. Facile da usare. Da utilizzare su una superficie piana.





# ALLINEATORE RUOTE

## ACCESSORI OPZIONALI

80170500	DEPRESSORE DEL FRENO A PEDALE	DM190 - DM185D - DM185TID2 - DM189HPD-S	
80170600	BLOCCO VOLANTE	DMA3D2000 - DMA3D2000M - DMA3D2000ML - DMACCD1000	
80130600	MORSETTO PER CERCHI FINO A 25"	DMA3D2000 - DMA3D2000M - DMA3D2000ML	
80130100	MORSETTO PER CERCHI FINO A 25"	DMACCD1000	
80170650	ESTENSIONI PER MORSETTI	DMA3D2000 - DMA3D2000M - DMA3D2000ML - DMACCD1000	
80130150	SUPPORTO PER PNEUMATICI	DMACCD1000 - DMA3D2000 - DMA3D2000M - DMA3D2000ML	
8036190000	KIT DI CALIBRATURA 3D RIGIDO	DMA3D2000 - DMA3D2000M - DMA3D2000ML	
80170801	SET DI CALIBRATURA	DMACCD1000	
8013061100	SUPPORTO PINZA A 3 PUNTI PER PNEUMATICO	DMA3D2000 - DMA3D2000M - DMA3D2000ML	
DTP	PIASTRE ROTANTI DTP (COPPIA)	STR1000E / STR1LCHC24	
X001678	DIMENSIONI PIASTRE ROTANTI: 400X400X50 MM		
WH-CAR	SUPPORTI RUOTE 24" (COPPIA)	STR1LCHC24	
DCCG	CALIBRO DIGITALE	STR1LCHC24	
ACTCCD	AGGIORNAMENTO DATABASE CCD	DMACCD1000	
ACT3D	AGGIORNAMENTO DATABASE 3D	DMA3D2000 - DMA3D2000M - DMA3D2000ML	